

INDUSTRIAL LINE

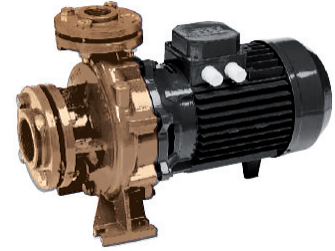
MODELLO IDP/IDX/IDM ... OR ... MODEL IDP/IDX/IDM ... OR ...



Modelli IDP OR
Models IDP OR



Modelli IDX OR
Models IDX OR



Modelli IDM OR
Models IDM OR

Dati Tecnici Elettropompa

Caratteristiche di utilizzo

- Massima temperatura dell'acqua pompata 120°C
- Classe energetica IE2
- Grado di protezione IP 55

- Poli 2
- Classe d'isolamento F
- Frequenza 50 Hz

Caratteristiche costruttive

- Motore asincrono con rotore in corto circuito
- Ventilazione esterna

Materiali Elettropompa

COMPONENTE	MATERIALE IDP OR...	MATERIALE IDX OR...	MATERIALE IDM OR...
Corpo pompa	Ghisa EN-GJL-250	Acciaio inox AISI316	Bronzo
Albero	Acciaio inox Duplex	Acciaio inox Duplex	Acciaio inox Duplex
Girante	Ghisa EN-GJL-250	Acciaio inox AISI316	Bronzo G-CuSn10
Disco / coperchio porta tenuta	Ghisa EN-GJL-250	Acciaio inox AISI316	Bronzo G-CuSn10
Tenuta meccanica	Q ₁ VEG - BVEG	Q ₁ Q ₁ VG - U ₃ Q ₃ VG - Q ₁ U3 VG	Q ₁ Q ₁ VG - U ₃ Q ₃ VG - Q ₁ U3 VG

Electricpump technical data

Application features

- Maximum temperature of the water pumped 120 °C
- Energy efficiency class IE2
- Degree of protection IP 55

- Poles 2
- Insulation class F
- Frequency 50 Hz

Caratteristiche costruttive

- Asynchronous motor with short circuit rotor
- External ventilation

Materials of the electricpump components

COMPONENTS	MATERIALE IDP OR...	MATERIALE IDX OR...	MATERIALE IDM OR...
Pump body	Cast Iron EN-GJL-250	Stainless steel AISI316	Bronze
Shaft	Stainless steel Duplex	Stainless steel Duplex	Stainless steel Duplex
Impeller	Cast Iron EN-GJL-250	Stainless steel AISI316	Bronzo G-CuSn10
Disc / Seal holding cover	Cast Iron EN-GJL-250	Acciaio inox AISI316	Bronzo G-CuSn10
Mechanical seal	Q ₁ VEG - BVEG	Q ₁ Q ₁ VG - U ₃ Q ₃ VG - Q ₁ U3 VG	Q ₁ Q ₁ VG - U ₃ Q ₃ VG - Q ₁ U3 VG

IDP/IDX/IDM ... OR2E

Gruppi di pressurizzazione INDUSTRIAL composti da 2 Elettropompe normalizzate orizzontali, con pompa: Idropress PRE – Idropress VAR
 INDUSTRIAL Pressurization units composed by 2 normalized horizontal, with pump electro pump: Idropress PRE – Idropress VAR

PRESTAZIONI IDRAULICHE HYDRAULICH PERFORMANCES

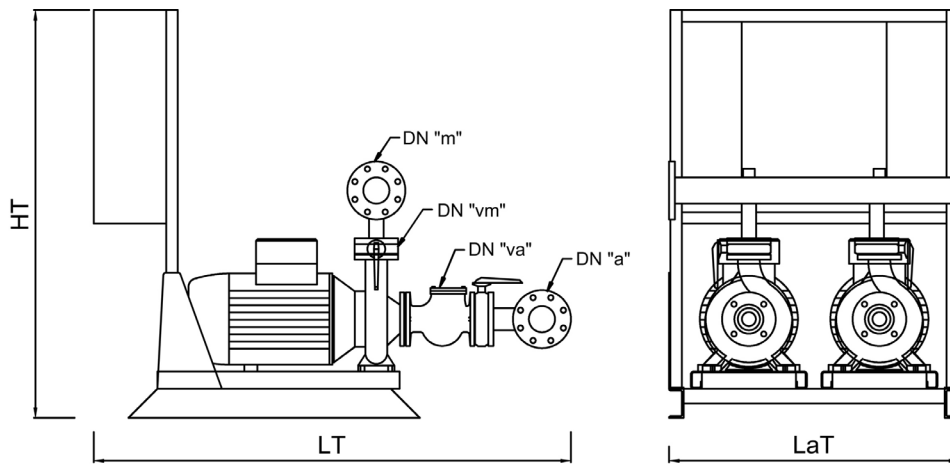


MODELLO GRUPPO MODEL GROUP	POTENZA POWER	PORTATA TOTALE DELL'IMPIANTO TOTAL FLOW RATE																	TIPO DI AVVIAMENTO KIND OF START					
		mc/h l/min	0 0	8 134	12 200	18 300	20 334	24 400	28 466	32 534	40 666	50 834	60 1000	70 1166	80 1334	90 1500	100 1666	110 1834	120 2000	140 2334	PRE	VAR		
...OR2E 32-160-C	2x1,5	H mca	28	27,4	27	26,3	25,6	24,8	23,4	22,3	18,5											●	●	
...OR2E 32-160-B	2x2,2		33	32,2	32	31	30	29	28	27	23												●	●
...OR2E 32-160-A	2x3		37	36,5	36	35,4	34,7	33,8	32,8	31,6	28,3												●	●
...OR2E 32-200-NC	2x4		46		45	44	43	41	40	38	34,4	27,5											●	●
...OR2E 32-200-NB	2x5,5		53		53	52,8	52,5	51,7	51	50	47,4	43	35										●	●
...OR2E 32-200-NA	2x7,5		63		62,8	62,6	62,5	62,3	62,2	62	59,5	57,5	49,7	38,6									●	●
...OR2E 32-250-C	2x11		76,3			76	76	75,7	75,3	74,8	73,8	71,4	68,8										●	●
...OR2E 32-250-B	2x13,5		86			83,5	83	82,2	81,9	81,3	80	79,2	75	55									●	●
...OR2E 32-250-A	2x17		94			92	91	90,5	90	89,5	88,4	87,3	86	66									●	●
...OR2E 40-200-NB	2x7,5		53								52,5	51,4	49,4	47	44,2	41,5	37,5	30,5					●	●
...OR2E 40-200-NA	2x11		61								60	59	57	56	54	50	47	41,5	35				●	●
...OR2E 40-250-ND	2x15		74				73	72,8	72,5	72,3	71	70	68	66	64	62	60	57	54				●	●
...OR2E 40-250-NC	2x17		82				81	80,8	80,5	80,2	79	78	76,5	75	73	70,5	68	65	62	55			●	●
...OR2E 40-250-NB	2x18,5		89				88,5	88,3	87,9	87,6	86	85,5	84	82	80	77,5	74,6	71,4	68	60			●	●
...OR2E 40-250-NA	2x22		98				95,8	95,6	95,4	95	93	91,6	89,7	87,8	85,2	83,9	79	75,8	71,3	61			●	●

MODELLO GRUPPO MODEL GROUP	POTENZA POWER	PORTATA TOTALE DELL'IMPIANTO TOTAL FLOW RATE																	TIPO DI AVVIAMENTO KIND OF START					
		mc/h l/min	0 0	8 134	12 200	18 300	20 334	24 400	28 466	32 534	40 666	50 834	60 1000	70 1166	80 1334	90 1500	100 1666	110 1834	120 2000	140 2334	PRE	VAR		
...OR2E 50-200-NB	2x17	H mca	61,5			56,4	53	50	47	42	37											●	●	
...OR2E 50-200-NA	2x22		71			66,8	65	62	58	52,5	45,5	31,5											●	●
...OR2E 65-200-NB	2x22		50,7	53,6	53,6	53,6	53	51,6	50	48	46,4	41,7	38,5	31,3	27,5								●	●
...OR2E 65-200-NA	2x30		64	66,5	66,3	66	65,3	64,7	63,7	62	60	55,6	53	47	43	38							●	●
...OR2E 65-250-NC	2x22		68,2			68,8	68	67	65	63,8	62,8												●	●
...OR2E 65-250-NB	2x30		76			75	74,4	73,5	72,5	72	69	63,5											●	●
...OR2E 65-250-NA	2x37		89			89,5	89	88	86,5	85	84	79,5	76										●	●
...OR2E 80-200-B	2x30		50						52,5	52	51	50,4	48,9	46,5	45,6	44,5	41	37	31				●	●
...OR2E 80-200-A	2x37		56						58,7	58,4	58	57	56	54,6	54	52,5	49	44	39	35			●	●

⊗ ⊗ 2 elettropompe
 ⊗ ⊗ 2 electric pumps

IDROPRESS PRE/VAR



DIMENSIONI (mm) DIMENSIONS (mm)

MODELLO GRUPPO	COLLETTORI		VALVOLE		IDROPRESS PRE			IDROPRESS VAR		
	MANYFOLDS		VALVES		IDROPRESS PRE			IDROPRESS VAR		
IDP... / IDX... / IDM...	"a"	"m"	"va"	"vm"	LT	HT	LaT	LT	HT	LaT
...OR2E 32-160-C	80	80	50	50	1368	1410	750	1408	1410	750
...OR2E 32-160-B	80	80	50	50	1368	1410	750	1408	1410	750
...OR2E 32-160-A	80	80	50	50	1368	1410	750	1408	1410	750
...OR2E 32-200-NC	100	100	50	50	1390	1410	750	1430	1410	750
...OR2E 32-200-NB	100	100	50	50	1390	1410	750	1430	1410	750
...OR2E 32-200-NA	100	100	50	50	1390	1410	750	1480	1410	750
...OR2E 32-250-C	100	100	50	50	1590	1410	950	1680	1410	950
...OR2E 32-250-B	100	100	50	50	1630	1410	950	1680	1410	950
...OR2E 32-250-A	100	100	50	50	1630	1410	950	1730	1410	950
...OR2E 40-200-NB	125	125	65	65	1461	1410	750	1551	1410	750
...OR2E 40-200-NA	125	125	65	65	1461	1410	750	1551	1410	750
...OR2E 40-250-ND	125	125	65	65	1733	1410	950	1783	1410	950
...OR2E 40-250-NC	150	150	65	65	1733	1410	950	1833	1410	950
...OR2E 40-250-NB	150	150	65	65	1733	1410	950	1833	1410	950
...OR2E 40-250-NA	150	150	65	65	1693	1410	950	1783	1410	950
...OR2E 50-200-NB	200	200	65	65	1786	1410	950	1886	1410	950
...OR2E 50-200-NA	200	200	65	65	1786	1410	950	1886	1410	950
...OR2E 65-200-NB	200	200	80	80	1806	1410	950	1906	1410	950
...OR2E 65-200-NA	200	200	80	80	1906	1410	950	1906	1410	950
...OR2E 65-250-NC	150	150	80	80	1753	1410	950	1853	1410	950
...OR2E 65-250-NB	200	200	80	80	1906	1410	950	1906	1410	950
...OR2E 65-250-NA	200	200	80	80	1906	1410	950	1906	1410	950
...OR2E 80-200-B	250	250	100	100	2008	1410	950	2008	1410	950
...OR2E 80-200-A	250	250	100	100	2008	1410	950	2008	1410	950

IDP/IDX/IDM ... OR3E

Gruppi di pressurizzazione INDUSTRIAL composti da 3 Elettropompe normalizzate orizzontali, con pompa: Idropress PRE – Idropress VAR
 INDUSTRIAL Pressurization units composed by 3 normalized horizontal, with pump electro pump: Idropress PRE – Idropress VAR

PRESTAZIONI IDRAULICHE HYDRAULICH PERFORMANCES

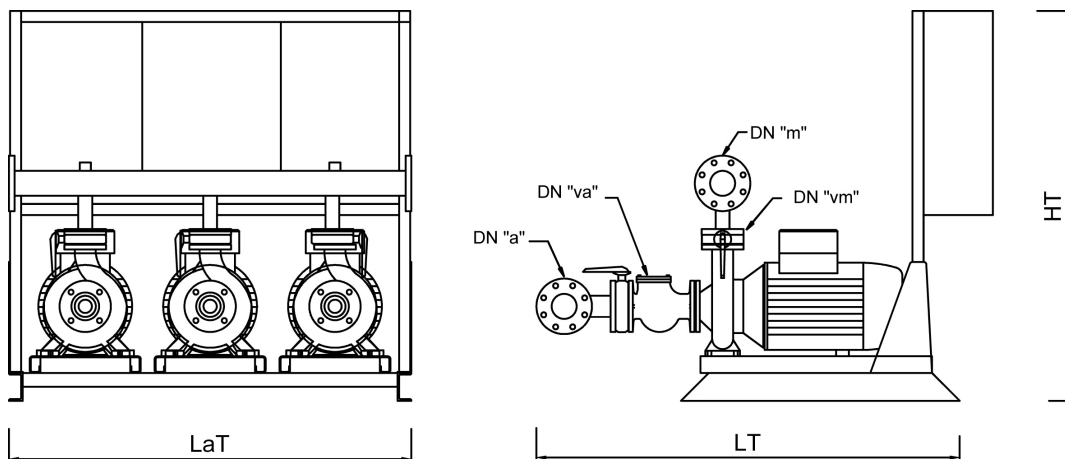


MODELLO GRUPPO MODEL GROUP	POTENZA POWER	PORTATA TOTALE DELL'IMPIANTO TOTAL FLOW RATE																		TIPO DI AVVIAMENTO KIND OF START		
		mc/h l/min	0	12	18	27	30	36	42	48	60	75	90	105	120	135	150	165	180	210	PRE	VAR
...OR3E 32-160-C	3x1,5	H	28	27,4	27	26,3	25,6	24,8	23,4	22,3	18,5										●	●
...OR3E 32-160-B	3x2,2		33	32,2	32	31	30	29	28	27	23										●	●
...OR3E 32-160-A	3x3		37	36,5	36	35,4	34,7	33,8	32,8	31,6	28,3										●	●
...OR3E 32-200-NC	3x4		46		45	44	43	41	40	38	34,4	27,5									●	●
...OR3E 32-200-NB	3x5,5		53		53	52,8	52,5	51,7	51	50	47,4	43	35								●	●
...OR3E 32-200-NA	3x7,5		63		62,8	62,6	62,5	62,3	62,2	62	59,5	57,5	49,7	38,6							●	●
...OR3E 32-250-C	3x11		76,3			76	76	75,7	75,3	74,8	73,8	71,4	68,8								●	●
...OR3E 32-250-B	3x13,5	mca	86			83,5	83	82,2	81,9	81,3	80	79,2	75	55							●	●
...OR3E 32-250-A	3x17		94			92	91	90,5	90	89,5	88,4	87,3	86	66							●	●
...OR3E 40-200-NB	3x7,5		53								52,5	51,4	49,4	47	44,2	41,5	37,5	30,5			●	●
...OR3E 40-200-NA	3x11		61								60	59	57	56	54	50	47	41,5	35		●	●
...OR3E 40-250-ND	3x15		74				73	72,8	72,5	72,3	71	70	68	66	64	62	60	57	54		●	●
...OR3E 40-250-NC	3x17		82				81	80,8	80,5	80,2	79	78	76,5	75	73	70,5	68	65	62	55	●	●
...OR3E 40-250-NB	3x18,5		89				88,5	88,3	87,9	87,6	86	85,5	84	82	80	77,5	74,6	71,4	68	60	●	●
...OR3E 40-250-NA	3x22		98				95,8	95,6	95,4	95	93	91,6	89,7	87,8	85,2	83,9	79	75,8	71,3	61	●	●

MODELLO GRUPPO MODEL GROUP	POTENZA POWER	PORTATA TOTALE DELL'IMPIANTO TOTAL FLOW RATE																		TIPO DI AVVIAMENTO KIND OF START			
		mc/h l/min	0	120	135	135	180	210	240	270	300	360	390	450	480	510	585	675	750	825	PRE	VAR	
...OR3E 50-200-NB	3x17	H	61,5				56,4	53	50	47	42	37									●	●	
...OR3E 50-200-NA	3x22		71				66,8	65	62	58	52,5	45,5	31,5								●	●	
...OR3E 65-200-NB	3x22		50,7	53,6	53,6	53,6	53	51,6	50	48	46,4	41,7	38,5	31,3	27,5						●	●	
...OR3E 65-200-NA	3x30		64	66,5	66,3	66	65,3	64,7	63,7	62	60	55,6	53	47	43	38					●	●	
...OR3E 65-250-NC	3x22	mca	68,2				68,8	68	67	65	63,8	62,8									●	●	
...OR3E 65-250-NB	3x30		76				75	74,4	73,5	72,5	72	69	63,5								●	●	
...OR3E 65-250-NA	3x37		89				89,5	89	88	86,5	85	84	79,5	76							●	●	
...OR3E 80-200-B	3x30		50							52,5	52	51	50,4	48,9	46,5	45,6	44,5	41	37	31	●	●	
...OR3E 80-200-A	3x37		56							58,7	58,4	58	57	56	54,6	54	52,5	49	44	39	35	●	●

⊗ ⊗ ⊗ 3 elettropompe
 ⊗ ⊗ ⊗ 3 electric pumps

IDROPRESS PRE/VAR



DIMENSIONI (mm) DIMENSIONS (mm)

MODELLO GRUPPO	COLLETTORI		VALVOLE		IDROPRESS PRE			IDROPRESS VAR		
	MANYFOLDS		VALVES		IDROPRESS PRE			IDROPRESS VAR		
IDP... / IDX... / IDM...	"a"	"m"	"va"	"vm"	LT	HT	LaT	LT	HT	LaT
...OR3E 32-160-C	100	100	50	32	1390	1410	1100	1430	1410	1100
...OR3E 32-160-B	100	100	50	32	1390	1410	1100	1430	1410	1100
...OR3E 32-160-A	100	100	50	32	1390	1410	1100	1430	1410	1100
...OR3E 32-200-NC	100	100	50	32	1390	1410	1100	1430	1410	1100
...OR3E 32-200-NB	100	100	50	32	1390	1410	1100	1430	1410	1100
...OR3E 32-200-NA	100	100	50	32	1390	1410	1100	1480	1410	1100
...OR3E 32-250-C	125	125	50	32	1618	1410	1400	1708	1410	1400
...OR3E 32-250-B	125	125	50	32	1658	1410	1400	1708	1410	1400
...OR3E 32-250-A	125	125	50	32	1658	1410	1400	1758	1410	1400
...OR3E 40-200-NB	125	125	65	40	1418	1410	1100	1508	1410	1100
...OR3E 40-200-NA	125	125	65	40	1418	1410	1100	1508	1410	1100
...OR3E 40-250-ND	150	150	65	40	1733	1410	1400	1783	1410	1400
...OR3E 40-250-NC	200	200	65	40	1786	1410	1400	1886	1410	1400
...OR3E 40-250-NB	200	200	65	40	1786	1410	1400	1886	1410	1400
...OR3E 40-250-NA	200	200	65	40	1746	1410	1400	1836	1410	1400
...OR3E 50-200-NB	200	200	65	50	1786	1410	1400	1886	1410	1400
...OR3E 50-200-NA	250	250	65	50	1842	1410	1400	1942	1410	1400
...OR3E 65-200-NB	250	250	80	65	1842	1410	1400	1942	1410	1400
...OR3E 65-200-NA	250	250	80	65	1942	1410	1400	1942	1410	1400
...OR3E 65-250-NC	200	200	80	65	1806	1410	1400	1906	1410	1400
...OR3E 65-250-NB	200	200	80	65	1906	1410	1400	1906	1410	1400
...OR3E 65-250-NA	200	200	80	65	1906	1410	1400	1906	1410	1400
...OR3E 80-200-B	300	300	100	80	2064	1410	1400	2064	1410	1400
...OR3E 80-200-A	300	300	100	80	2064	1410	1400	2064	1410	1400