

DOMESTIC LINE

MODELLO DMC VT... MODEL DMC VT...



Dati Tecnici Elettropompa

Caratteristiche di utilizzo

- Massima temperatura dell'acqua pompata 40 °C
- Servizio continuo S1
- Classe energetica IE2
- Grado di protezione IP 54
- Poli 2
- Classe d'isolamento F
- Frequenza 50 Hz

Caratteristiche costruttive

- Tenuta meccanica
- Motore asincrono con rotore in corto circuito
- Ventilazione esterna

Materiali Elettropompa

COMPONENTE

- Corpo aspirante e mandata
- Involucro pompa, tiranti e bulloneria
- Albero
- Giranti e diffusori
- Cuscinetto
- Tenuta meccanica

MATERIALE

- Ghisa
- Acciaio inossidabile AISI304
- 6304ZZ – 6204ZZ
- Acciaio inossidabile
- Noryl
- Grafite e ceramica

Electricpump technical data

Application features

- Maximum temperature of the water pumped 40 °C
- Continuous duty S1
- Energy efficiency class IE2
- Degree of protection IP 54
- Poles 2
- Insulation class F
- Frequency 50 Hz

Construction

- Mechanical seal
- Asynchronous motor with short circuit rotor
- External ventilation

Materiali Elettropompa

COMPONENTS

- Suction body and outlet
- Pump casing, tie rods and bolts
- Shaft
- Pump casing, tie rods and bolts
- Bearing
- Mechanical seal

MATERIAL

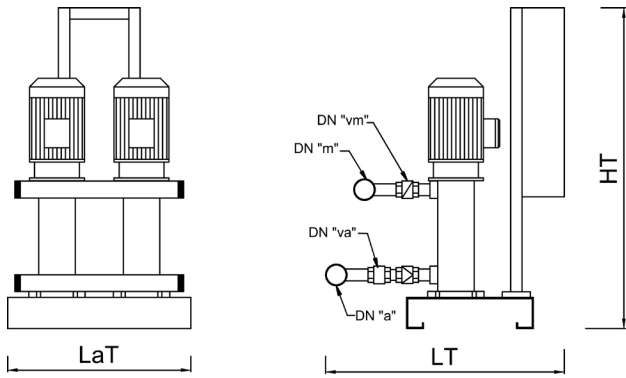
- Cast iron
- Stainless steel AISI304
- 6304ZZ – 6204ZZ
- Stainless steel
- Noryl
- Graphite and ceramic

⊗ ⊗ 2 elettropompe
⊗ ⊗ 2 electric pumps

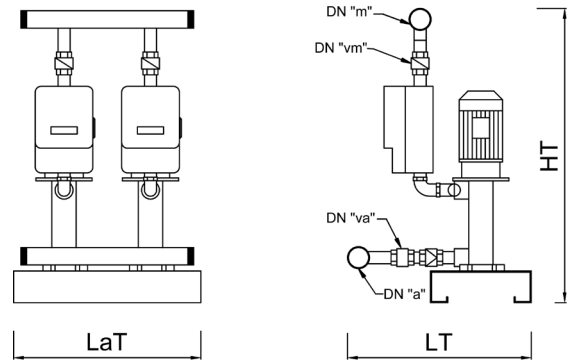


| MODELLO GRUPPO MODEL GROUP | POTENZA POWER kW | PORTATA TOTALE DELL'IMPIANTO TOTAL FLOW RATE | | | | | | | | | | | | | | TIPO DI AVVIAMENTO vel. fissa / velocità variabile KIND OF START fixed speed / variable speed | | | | | | | | | | | | | | | | |
|-------------------------------|------------------------|---|----|------|------|------|------|------|-----|------|-----|-----|-----|----|----|--|------|----|------|--|------|--|------|---|-----|-----|---------|---|---|--------|---|--|
| | | mc/h l/min | 0 | | 1,2 | | 2,4 | | 4,8 | | 7,2 | | 9,6 | | 12 | | 14,4 | | 16,8 | | 19,2 | | 21,6 | | PRE | VAR | FLUIVAR | | | ECOVAR | | |
| | | | 0 | 20 | 40 | 80 | 120 | 160 | 200 | 280 | 320 | 360 | MM | MT | TT | MM | MT | TT | | | | | | | | | | | | | | |
| ...VT2E 3/4T | 2x0,75 | 50 | 49 | 47 | 42,5 | 35 | 25 | | | | | | | | | | | | | | | | | ● | ● | | ● | ● | | ● | ● | |
| ...VT2E 3/4M | 2x0,75 | 50 | 49 | 47 | 42,5 | 35 | 25 | | | | | | | | | | | | | | | | | ● | ● | | | | ● | ● | | |
| ...VT2E 3/5T | 2x0,75 | 62 | 60 | 58,5 | 52,5 | 43,5 | 30 | | | | | | | | | | | | | | | | | ● | ● | | ● | ● | | ● | ● | |
| ...VT2E 3/5M | 2x0,75 | 62 | 60 | 58,5 | 52,5 | 43,5 | 30 | | | | | | | | | | | | | | | | | ● | ● | | | | ● | ● | | |
| ...VT2E 3/6T | 2x1,1 | 75 | 73 | 70 | 62,5 | 51,5 | 36 | | | | | | | | | | | | | | | | | ● | ● | | ● | ● | | ● | ● | |
| ...VT2E 3/6M | 2x1,1 | 75 | 73 | 70 | 62,5 | 51,5 | 36 | | | | | | | | | | | | | | | | | ● | ● | | | | ● | ● | | |
| ...VT2E 3/7T | 2x1,1 | 88 | 85 | 81,5 | 73 | 59,5 | 42 | | | | | | | | | | | | | | | | | ● | ● | | ● | ● | | ● | ● | |
| ...VT2E 3/7M | 2x1,1 | 88 | 85 | 81,5 | 73 | 59,5 | 42 | | | | | | | | | | | | | | | | | ● | ● | | | | ● | ● | | |
| ...VT2E 3/8T | 2x1,5 | 100 | 98 | 94 | 85 | 70,5 | 50 | | | | | | | | | | | | | | | | | ● | ● | | ● | ● | | ● | ● | |
| ...VT2E 3/8M | 2x1,5 | 100 | 98 | 94 | 85 | 70,5 | 50 | | | | | | | | | | | | | | | | | ● | ● | | | | ● | ● | | |
| ...VT2E 5/4T | 2x1,1 | 53 | | 51 | 48 | 45 | 40 | 32 | 22 | | | | | | | | | | | | | | | ● | ● | | ● | ● | | ● | ● | |
| ...VT2E 5/4M | 2x1,1 | 53 | | 51 | 48 | 45 | 40 | 32 | 22 | | | | | | | | | | | | | | | ● | ● | | | | ● | ● | | |
| ...VT2E 5/5T | 2x1,5 | 67 | | 64 | 61 | 57,5 | 51 | 41,5 | 29 | | | | | | | | | | | | | | | ● | ● | | ● | ● | | ● | ● | |
| ...VT2E 5/5M | 2x1,5 | 67 | | 64 | 61 | 57,5 | 51 | 41,5 | 29 | | | | | | | | | | | | | | | ● | ● | | | | ● | ● | | |
| ...VT2E 5/6T | 2x1,8 | 80 | | 77 | 74 | 70 | 61 | 49 | 34 | | | | | | | | | | | | | | | ● | ● | | ● | ● | | ● | ● | |
| ...VT2E 5/6M | 2x1,8 | 80 | | 77 | 74 | 70 | 61 | 49 | 34 | | | | | | | | | | | | | | | ● | ● | | | | ● | ● | | |
| ...VT2E 5/7T | 2x2,2 | 87 | | 84 | 80 | 75 | 64,5 | 51,5 | 37 | | | | | | | | | | | | | | | ● | ● | | ● | ● | | ● | ● | |
| ...VT2E 5/7M | 2x2,2 | 87 | | 84 | 80 | 75 | 64,5 | 51,5 | 37 | | | | | | | | | | | | | | | ● | ● | | | | ● | ● | | |
| ...VT2E 5/8T | 2x2,2 | 103 | | 99 | 93 | 85 | 74,5 | 58,5 | 40 | | | | | | | | | | | | | | | ● | ● | | ● | ● | | ● | ● | |
| ...VT2E 5/8M | 2x2,2 | 103 | | 99 | 93 | 85 | 74,5 | 58,5 | 40 | | | | | | | | | | | | | | | ● | ● | | | | ● | ● | | |
| ...VT2E 8/4T | 2x1,5 | 56 | | | 54 | 52 | 50 | 46 | 39 | 31,5 | 24 | 15 | | | | | | | | | | | | ● | ● | | ● | ● | | ● | ● | |
| ...VT2E 8/4M | 2x1,5 | 56 | | | 54 | 52 | 50 | 46 | 39 | 31,5 | 24 | 15 | | | | | | | | | | | | ● | ● | | ● | ● | | ● | ● | |
| ...VT2E 8/5T | 2x1,8 | 70 | | | 67,5 | 66 | 63 | 58 | 50 | 40 | 30 | 18 | | | | | | | | | | | | ● | ● | | ● | ● | | ● | ● | |
| ...VT2E 8/5M | 2x1,8 | 70 | | | 67,5 | 66 | 63 | 58 | 50 | 40 | 30 | 18 | | | | | | | | | | | | ● | ● | | | | ● | ● | | |
| ...VT2E 8/6T | 2x2,2 | 86 | | | 82 | 78 | 74 | 68 | 58 | 46,5 | 35 | 20 | | | | | | | | | | | | ● | ● | | ● | ● | | ● | ● | |
| ...VT2E 8/6M | 2x2,2 | 86 | | | 82 | 78 | 74 | 68 | 58 | 46,5 | 35 | 20 | | | | | | | | | | | | ● | ● | | | | ● | ● | | |

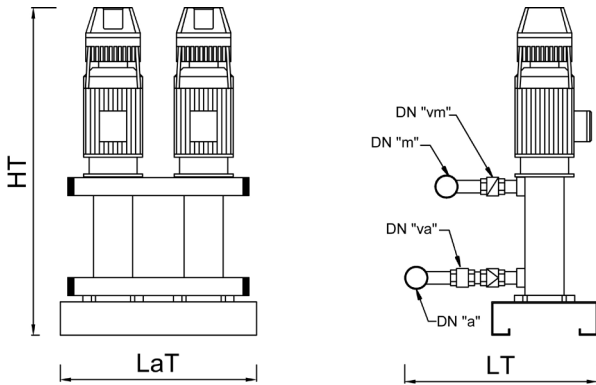
IDROPRESS PRE/VAR



FLUIVAR



ECOVAR



DIMENSIONI (mm) DIMENSIONS (mm)

| MODELLO GRUPPO | COLLETTORI | | VALVOLE | | IDROPRESS PRE | | | IDROPRESS VAR | | | FLUIVAR | | |
|----------------|------------|-----|---------|------|---------------|------|-----|---------------|------|-----|---------|------|-----|
| | MANYFOLDS | | VALVES | | IDROPRESS PRE | | | IDROPRESS VAR | | | FLUIVAR | | |
| DMC ... | "a" | "m" | "va" | "vm" | LT | HT | LaT | LT | HT | LaT | LT | HT | LaT |
| ...VT2E 3/4T | 2" | 2" | 1" | 1¼" | 766 | 1100 | 650 | 806 | 1410 | 650 | 576 | 966 | 650 |
| ...VT2E 3/4M | 2" | 2" | 1" | 1¼" | 766 | 1100 | 650 | 806 | 1410 | 650 | 576 | 966 | 650 |
| ...VT2E 3/5T | 2" | 2" | 1" | 1¼" | 766 | 1100 | 650 | 806 | 1410 | 650 | 576 | 990 | 650 |
| ...VT2E 3/5M | 2" | 2" | 1" | 1¼" | 766 | 1100 | 650 | 806 | 1410 | 650 | 576 | 990 | 650 |
| ...VT2E 3/6T | 2" | 2" | 1" | 1¼" | 766 | 1100 | 650 | 806 | 1410 | 650 | 576 | 1034 | 650 |
| ...VT2E 3/6M | 2" | 2" | 1" | 1¼" | 766 | 1100 | 650 | 806 | 1410 | 650 | 576 | 1034 | 650 |
| ...VT2E 3/7T | 2" | 2" | 1" | 1¼" | 766 | 1100 | 650 | 806 | 1410 | 650 | 576 | 1038 | 650 |
| ...VT2E 3/7M | 2" | 2" | 1" | 1¼" | 766 | 1100 | 650 | 806 | 1410 | 650 | 576 | 1038 | 650 |
| ...VT2E 3/8T | 2" | 2" | 1" | 1¼" | 766 | 1100 | 650 | 806 | 1410 | 650 | 576 | 1062 | 650 |
| ...VT2E 3/8M | 2" | 2" | 1" | 1¼" | 766 | 1100 | 650 | 806 | 1410 | 650 | 576 | 1062 | 650 |
| ...VT2E 5/4T | 2" | 2" | 1" | 1¼" | 766 | 1100 | 650 | 806 | 1410 | 650 | 576 | 966 | 650 |
| ...VT2E 5/4M | 2" | 2" | 1" | 1¼" | 766 | 1100 | 650 | 806 | 1410 | 650 | 576 | 966 | 650 |
| ...VT2E 5/5T | 2" | 2" | 1" | 1¼" | 766 | 1100 | 650 | 806 | 1410 | 650 | 576 | 990 | 650 |
| ...VT2E 5/5M | 2" | 2" | 1" | 1¼" | 766 | 1100 | 650 | 806 | 1410 | 650 | 576 | 990 | 650 |
| ...VT2E 5/6T | 2" | 2" | 1" | 1¼" | 766 | 1100 | 650 | 806 | 1410 | 650 | 576 | 1014 | 650 |
| ...VT2E 5/6M | 2" | 2" | 1" | 1¼" | 766 | 1100 | 650 | 806 | 1410 | 650 | 576 | 1014 | 650 |
| ...VT2E 5/7T | 2" | 2" | 1" | 1¼" | 766 | 1100 | 650 | 806 | 1410 | 650 | 576 | 1038 | 650 |
| ...VT2E 5/7M | 2" | 2" | 1" | 1¼" | 766 | 1100 | 650 | 806 | 1410 | 650 | 576 | 1038 | 650 |
| ...VT2E 5/8T | 2" | 2" | 1" | 1¼" | 766 | 1100 | 650 | 806 | 1410 | 650 | 576 | 1062 | 650 |
| ...VT2E 5/8M | 2" | 2" | 1" | 1¼" | 766 | 1100 | 650 | 806 | 1410 | 650 | 576 | 1062 | 650 |
| ...VT2E 8/4T | 2½" | 2½" | 1½" | 2" | 805 | 1100 | 650 | 845 | 1410 | 650 | 615 | 966 | 650 |
| ...VT2E 8/4M | 2½" | 2½" | 1½" | 2" | 805 | 1100 | 650 | 845 | 1410 | 650 | 615 | 966 | 650 |
| ...VT2E 8/5T | 2½" | 2½" | 1½" | 2" | 805 | 1100 | 650 | 845 | 1410 | 650 | 615 | 990 | 650 |
| ...VT2E 8/5M | 2½" | 2½" | 1½" | 2" | 805 | 1100 | 650 | 845 | 1410 | 650 | 615 | 990 | 650 |
| ...VT2E 8/6T | 2½" | 2½" | 1½" | 2" | 805 | 1100 | 650 | 845 | 1410 | 650 | 615 | 1014 | 650 |
| ...VT2E 8/6M | 2½" | 2½" | 1½" | 2" | 805 | 1100 | 650 | 845 | 1410 | 650 | 615 | 1014 | 650 |