



CATALOGO TECNICO TECHNICAL CATALOGUE

Catalogo circolatori ed elettropompe in linea. Circulators and in line electric pumps catalogue.

SAFETY EVERYWHERE.



## INDICE

### CIRCOLATORI FILETTATI AD ALTA EFFICIENZA HIGH-EFFICIENCY THREADED CIRCULATION PUMPS

NMT	PAG. 4
NMT SMART	PAG. 8

### CIRCOLATORI FLANGIATI AD ALTA EFFICIENZA HIGH-EFFICIENCY FLANGED CIRCULATION PUMPS

NMT SMART	PAG. 14
NMT	PAG. 20
NMT LAN	PAG. 25

### CIRCOLATORI AD ALTA EFFICIENZA PER ACQUA SANITARIA HIGH-EFFICIENCY CIRCULATION PUMPS FOR DOMESTIC HOT WATER

SAN ECO	PAG. 36
---------	---------

### ELETTROPOMPE IN LINEA SINGOLE CON INVERTER SEPARATO SINGLE IN-LINE ELECTRIC PUMPS WITH SEPARATE FREQUENCY CONVERTER

ECL 4P	PAG. 38
ECL 2P	PAG. 40

### ELETTROPOMPE IN LINEA SINGOLE SINGLE IN-LINE ELECTRIC PUMPS

CV 4P-2P	PAG. 42
CL 4P	PAG. 43
CL 2P	PAG. 44

### ELETTROPOMPE IN LINEA GEMELLARI DOBLE IN-LINE ELECTRIC PUMPS

CLD 4P	PAG. 51
CLD 2P	PAG. 52

## CIRCOLATORI FILETTATI ALTA EFFICIENZA ENERGETICA

### HIGH-EFFICIENCY THREADED CIRCULATION PUMPS

NMT/NMTD -/40    NMT/NMTD -/60    NMT/NMTD -/80

**NMT**



#### DESCRIZIONE

Serie di circolatori a rotore ECM bagnato ad alta efficienza energetica e magneti permanenti con regolazione elettronica integrata, tramite cui i circolatori si adattano alle esigenze del sistema con regolazione a pressione proporzionale o costante.

- Opzione SAN per l' utilizzo in sistemi di circolazione di acqua sanitaria
- Opzione ER per regolazione ad ingresso analogico 0-10V
- Opzione D per versione gemellare

#### APPLICAZIONI

Per la circolazione forzata di acqua o miscele di acqua/glicole in sistemi di riscaldamento ad acqua calda, sistemi di condizionamento dell'aria e sistemi di circolazione.

#### FUNZIONALITA'

$\Delta p$ -p Controllo a pressione proporzionale

Il circolatore in questa modalita' regola automaticamente la pressione in funzione della resistenza dell'impianto in modo da minimizzare la potenza e il consumo energetico.

$\Delta p$ -c Controllo a velocità costante

Una volta selezionata questa modalita', la pompa lavora a tre diverse velocità'.

#### DETTAGLI PRODOTTO

- Tecnologia ECM ad altissima efficienza
- Risparmio energetico
- Controllo a pressione proporzionale
- Velocita' costante
- Maneggevolezza e installazione semplici
- Plug & Play
- Struttura robusta e compatta che ne allunga la vita
- Ventilazione automatica e funzionamento silenzioso
- Corpo unico, che consente il montaggio in diverse posizioni
- Cataforesi del corpo pompa

#### FLUIDI CONSENTITI

- Acqua, acqua con glicole, in miscele con oltre il 20% di glicole e' necessario verificare i parametri
- Liquidi chiari, puliti, non aggressivi e non esplosivi, privi di olii minerali e particelle solide o fibre

#### CAMPO DI TEMPERATURA AMMESSO

- Temperatura fluido da 5 °C a 95 °C (NMT SAN +5 °C to +65 °C) ad una temperatura ambiente di massimo 40 °C

#### PRESSIONE MINIMA IN INGRESSO

0,05 bar < 75 °C Temperatura fluido  
0,28 bar < 90 °C Temperatura fluido

#### CONNESSIONE ELETTRICA

Tensione d'alimentazione 1 ~ 230 V, 50/60 Hz

#### MOTORE/ELETRONICA

- Motore a magneti permanenti
- Indice energetico:  $EEL \leq 0.20$  - Part 2 (per NMT...-40)  $EEL \leq 0.22$  - Part 2 (per NMT...-60)  $EEL \leq 0.24$  - Part 2 (per NMT...-80)
- Protezione motore integrata
- Regolazione a  $\Delta p$  o velocità' costante
- Indice di protezione IP44
- Indice di isolamento classe F

#### DESCRIPTION

Series of high efficiency wet running ECM rotor circulation pumps with permanent magnets and integrated electronic regulation with which the pumps can adapt to current needs of the system with proportional or constant pressure regulation.

- SAN option for use in domestic hot water circulating systems
- ER option with 0-10V analog input
- D option, twin pump

#### APPLICATIONS

Used for circulation of water or a mixture of water/glycol in hot water heating systems, air conditioning systems and circulation systems.

#### OPERATION

$\Delta p$ -Proportional pressure control

After selecting level pump recognizes the lowest resistance of the system and automatically adjusts its own strain.

$\Delta p$ -Constant speed

After selection pump works in three different speeds

#### PRODUCT DETAILS

- High efficiency ECM technology
- Energy savings
- Proportional pressure control
- Constant speed
- Easy handling and installation
- Robust and compact construction for long life
- Automatic venting
- Low noise operation
- Single body, which allows a variety of mounting positions
- Housing with cataphoresis

#### Permissible mediums

- Water, mixed with glycol, parameters must be checked in the mixture of water with over 20% of glycol
- Pure non-explosive liquid media free from mineral oils and without solid particles

#### Permissible temperature range

- Medium temperature from +5 °C to +95 °C (NMT SAN +5 °C to +65 °C) with max. surroundings temperature up to +40 °C

#### Minimum inlet pressure

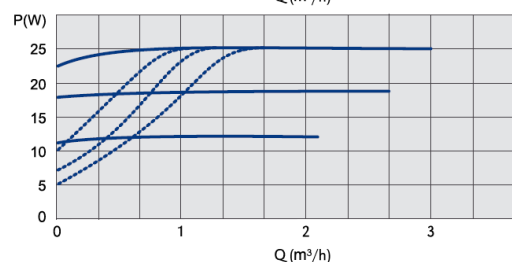
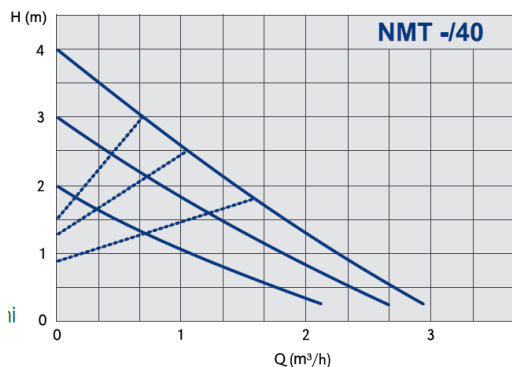
0,05 bar < 75 °C Temperature of medium  
0,28 bar < 90 °C Temperature of medium

#### Electrical connection

Voltage 1 ~ 230 V, 50/60 Hz

#### Motor/Electronics

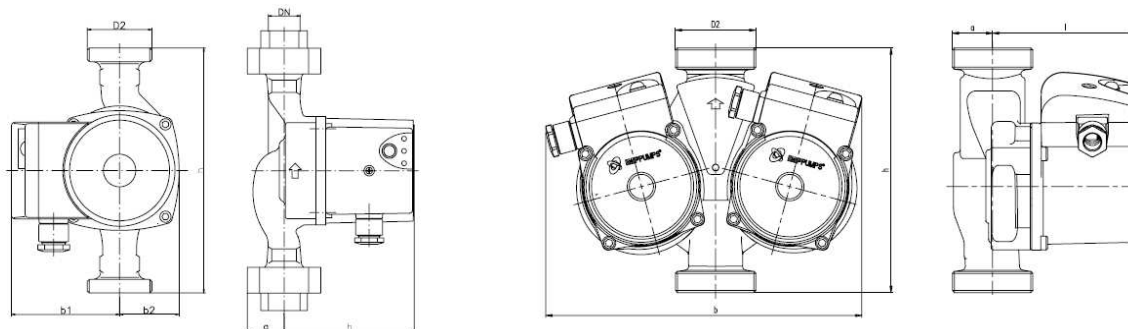
- Motor with permanent magnets
- The energy index  $EEL \leq 0.20$  - Part 2
- Built-in motor protection
- Control  $\Delta p$  or constant speed
- Degree of protection: IP 44
- Insulation class F

**NMT (NMTD)..- 40**


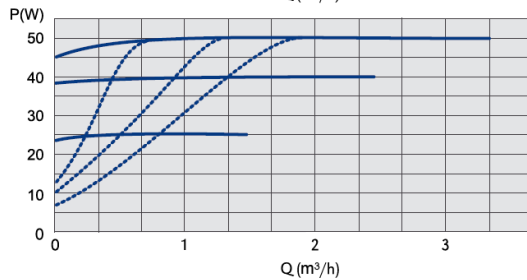
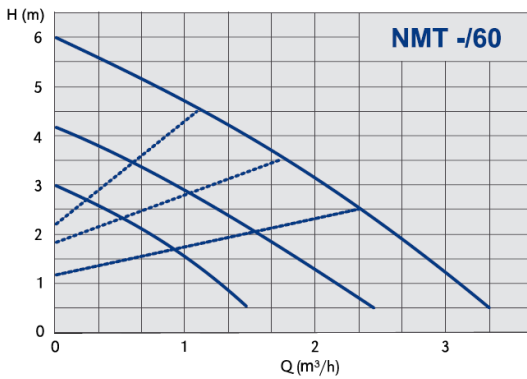
DATI TECNICI / TECHNICAL DATA	
Portata / Flow	Fino a / Up to 2,6 mc/h
Pressione / Pressure	Fino a / Up to 4 m
Potenza / Power	5 – 25 W
Pressione nominale / Nominal pressure	10 bar

MATERIALI / MATERIALS	
Parte / Component	Materiale / Material
Corpo pompa / Housing	Ghisa / Cast iron
Girante / Impeller	Poliammide / Polyamid
Albero / Shaft	Ceramica / Ceramics
Cuscinetti / Bearings	Ceramica / Ceramics
Canotto separatore / Vertical wall	Acciaio inox AISI 316 / Stainless steel
Piatto di supporto / Rotor can	Acciaio inox AISI 316 / Stainless steel

Tipo pompa Pump type	Collegamento tubo Pipe connection	DN	Interasse Fitting length	N. pressione N. pressure	Peso Weight
NMT 15/40-130	Rp ½	15	130 mm	PN 10 bar	1,9 kg
NMT 20/40-130	Rp ¾	20	130 mm	PN 10 bar	2,0 kg
NMT 25/40-130	Rp 1	25	130 mm	PN 10 bar	2,1 kg
NMT 20/40-180	Rp ¾	20	180 mm	PN 10 bar	2,3 kg
NMT 25/40-180	Rp 1	25	180 mm	PN 10 bar	2,4 kg
NMT 32/40-180	Rp 1 ¼	32	180 mm	PN 10 bar	2,5 kg
NMTD 25/40-180	Rp 1	25	180 mm	PN 10 bar	5 kg
NMTD 32/40-180	Rp 1 ¼	30	180 mm	PN 10 bar	5,2 kg
NMT SAN 20/40-130	Rp ¾	20	130 mm	PN 10 bar	2,1 kg
NMT SAN 25/40-130	Rp 1	25	130 mm	PN 10 bar	2,2 kg
NMT ER 15/40-130	Rp ½	15	130 mm	PN 10 bar	1,9 kg
NMT ER 20/40-130	Rp ¾	20	130 mm	PN 10 bar	2,0 kg
NMT ER 25/40-130	Rp 1	25	130 mm	PN 10 bar	2,1 kg
NMT ER 20/40-180	Rp ¾	20	180 mm	PN 10 bar	2,3 kg
NMT ER 25/40-180	Rp 1	25	180 mm	PN 10 bar	2,4 kg
NMT ER 32/40-180	Rp 1 ¼	32	180 mm	PN 10 bar	2,5 kg

**Dimensioni / Dimensions**


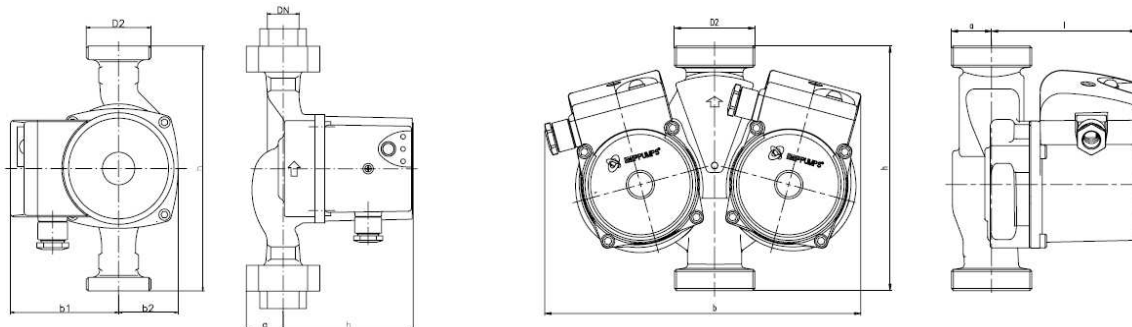
Modello / Model	h	DN	D2	b	b1	b2	l	a
NMT -/40	130/180	15/20/25/32	1"/5/4"/6/4"/2"		80	48	108	27/29/32
NMTD -/40	180	25/30	6/4"/2"	234			107,2	29,8

**NMT (NMTD)..- 60**


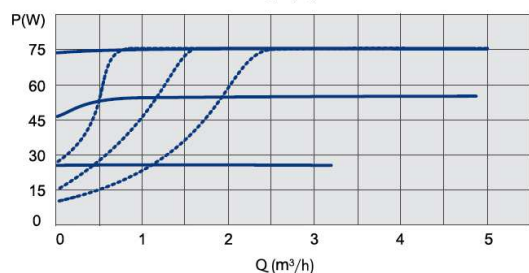
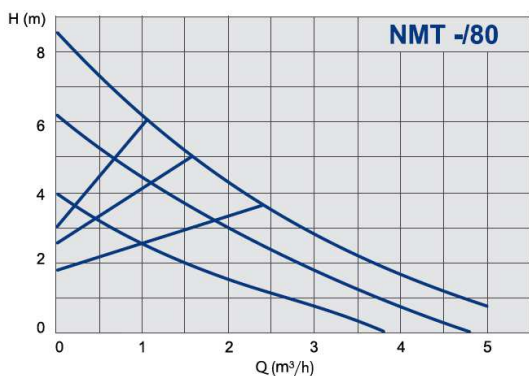
DATI TECNICI / TECHNICAL DATA	
Portata / Flow	Fino a 3,7 mc/h
Pressione / Pressure	Fino a 6 m
Potenza / Power	7 – 50 W
Pressione nominale / Nominal pressure	10 bar

MATERIALI / MATERIALS	
Parte / Component	Materiale / Material
Corpo pompa / Housing	Ghisa / Cast iron
Girante / Impeller	Poliammide / Polyamid
Albero / Shaft	Ceramica / Ceramics
Cuscinetti / Bearings	Ceramica / Ceramics
Canotto separatore / Vertical wall	Acciaio inox AISI 316 / Stainless steel
Piatto di supporto / Rotor can	Acciaio inox AISI 316 / Stainless steel

Typo pompa Pump type	Collegamento tubo Pipe connection	DN	Interasse Fitting length	N. pressione N. pressure	Peso Weight
NMT 15/60-130	Rp ½	15	130 mm	PN 10 bar	1,9 kg
NMT 20/60-130	Rp ¾	20	130 mm	PN 10 bar	2,0 kg
NMT 25/60-130	Rp 1	25	130 mm	PN 10 bar	2,1 kg
NMT 20/60-180	Rp ¾	20	180 mm	PN 10 bar	2,3 kg
NMT 25/60-180	Rp 1	25	180 mm	PN 10 bar	2,4 kg
NMT 32/60-180	Rp 1 ¼	32	180 mm	PN 10 bar	2,5 kg
NMTD 25/60-180	Rp 1	25	180 mm	PN 10 bar	5 kg
NMTD 32/60-180	Rp 1 ¼	30	180 mm	PN 10 bar	5,2 kg
NMT SAN 20/60-130	Rp ¾	20	130 mm	PN 10 bar	2,1 kg
NMT SAN 25/60-130	Rp 1	25	130 mm	PN 10 bar	2,2 kg
NMT ER 15/60-130	Rp ½	15	130 mm	PN 10 bar	1,9 kg
NMT ER 20/60-130	Rp ¾	20	130 mm	PN 10 bar	2,0 kg
NMT ER 25/60-130	Rp 1	25	130 mm	PN 10 bar	2,1 kg
NMT ER 20/60-180	Rp ¾	20	180 mm	PN 10 bar	2,3 kg
NMT ER 25/60-180	Rp 1	25	180 mm	PN 10 bar	2,4 kg
NMT ER 32/60-180	Rp 1 ¼	32	180 mm	PN 10 bar	2,5 kg

**Dimensioni / Dimensions**


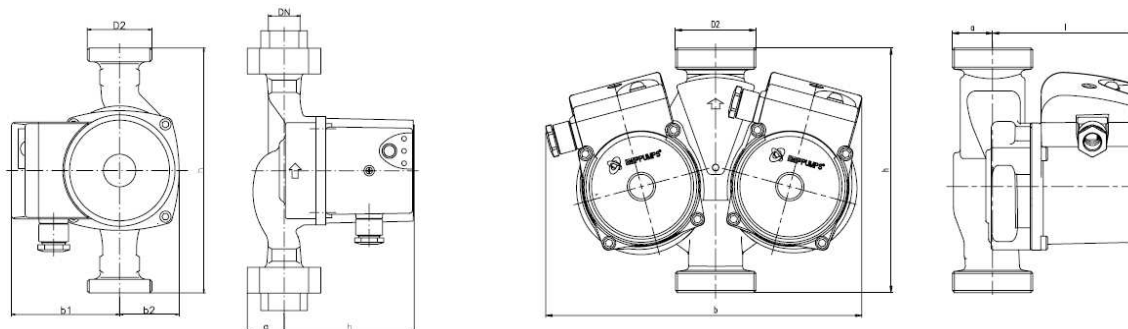
Modello / Model	h	DN	D2	b	b1	b2	l	a
NMT -/60	130/180	15/20/25/32	1"/5/4"/6/4"/2"		80	48	108	27/29/32
NMTD -/60	180	25/30	6/4"/2"	234			107,2	29,8

**NMT (NMTD)..- 80**


DATI TECNICI / TECHNICAL DATA	
Portata / Flow	Fino a / Up to 4,5 mc/h
Pressione / Pressure	Fino a / Up to 8 m
Potenza / Power	7 – 75 W
Pressione nominale / Nominal pressure	10 bar

MATERIALI / MATERIALS	
Parte / Component	Materiale / Material
Corpo pompa / Housing	Ghisa / Cast iron
Girante / Impeller	Poliammide / Polyamid
Albero / Shaft	Ceramica / Ceramics
Cuscinetti / Bearings	Ceramica / Ceramics
Canotto separatore / Vertical wall	Acciaio inox AISI 316 / Stainless steel
Piatto di supporto / Rotor can	Acciaio inox AISI 316 / Stainless steel

Typo pompa Pump type	Collegamento tubo Pipe connection	DN	Interasse Fitting length	N. pressione N. pressure	Peso Weight
NMT 15/80-130	Rp ½	15	130 mm	PN 10 bar	1,9 kg
NMT 20/80-130	Rp ¾	20	130 mm	PN 10 bar	2,0 kg
NMT 25/80-130	Rp 1	25	130 mm	PN 10 bar	2,1 kg
NMT 20/80-180	Rp ¾	20	180 mm	PN 10 bar	2,3 kg
NMT 25/80-180	Rp 1	25	180 mm	PN 10 bar	2,4 kg
NMT 32/80-180	Rp 1 ¼	32	180 mm	PN 10 bar	2,5 kg
NMTD 25/80-180	Rp 1	25	180 mm	PN 10 bar	5 kg
NMTD 32/80-180	Rp 1 ¼	30	180 mm	PN 10 bar	5,2 kg
NMT SAN 20/80-130	Rp ¾	20	130 mm	PN 10 bar	2,1 kg
NMT SAN 25/80-130	Rp 1	25	130 mm	PN 10 bar	2,2 kg
NMT ER 15/80-130	Rp ½	15	130 mm	PN 10 bar	1,9 kg
NMT ER 20/80-130	Rp ¾	20	130 mm	PN 10 bar	2,0 kg
NMT ER 25/80-130	Rp 1	25	130 mm	PN 10 bar	2,1 kg
NMT ER 20/80-180	Rp ¾	20	180 mm	PN 10 bar	2,3 kg
NMT ER 25/80-180	Rp 1	25	180 mm	PN 10 bar	2,4 kg
NMT ER 32/80-180	Rp 1 ¼	32	180 mm	PN 10 bar	2,5 kg

**Dimensioni / Dimensions**


Modello / Model	h	DN	D2	b	b1	b2	l	a
NMT -/80	130/180	15/20/25/32	1"/5/4"/6/4"/2"		80	48	108	27/29/32
NMTD -/80	180	25/30	6/4"/2"	234			107,2	29,8

## CIRCOLATORI FILETTATI ALTA EFFICIENZA ENERGETICA

### HIGH-EFFICIENCY THREADED CIRCULATION PUMPS

#### NMT/NMTD SMART- /40 /60 /80 /100 /120

## NMT SMART



#### DESCRIZIONE

Serie di circolatori a rotore ECM bagnato ad alta efficienza energetica e magneti permanenti con regolazione elettronica integrata, tramite cui i circolatori si adattano alle esigenze del sistema.

- Opzione D per versione gemellare
- Opzione C per versione con modulo di comunicazione

#### APPLICAZIONI

Per la circolazione forzata di acqua o miscele di acqua/glicole in sistemi di riscaldamento ad acqua calda, sistemi di condizionamento dell'aria e sistemi di circolazione.

#### FUNZIONALITA'

- Modalità automatica (preimpostata).
- Regolazione a pressione proporzionale
- Regolazione a pressione costante
- Velocità costante
- Modalità notturna

#### DETTAGLI PRODOTTO

- Tecnologia ECM ad altissima efficienza
- Risparmio energetico
- Display di controllo a LED
- Maneggevolezza e installazione semplici
- Plug & Play
- Struttura robusta e compatta che ne allunga la vita
- Ventilazione automatica
- Cataforesi del corpo pompa
- Modulo di comunicazione / SMART C (opzionale)
  - connessione Ethernet
  - Modbus RTU
  - ingresso a controllo analogico 0-10V
  - 3 ingressi digitali
  - 1 uscita a relay

#### FLUIDI CONSENTITI

- Acqua, acqua con glicole, in miscele con oltre il 20% di glicole e' necessario verificare i parametri
- Liquidi chiari, puliti, non aggressivi e non esplosivi, privi di olii minerali e particelle solide o fibre

#### CAMPO DI TEMPERATURA AMMESSO

- Temperatura fluido da 2 °C a 110 °C ad una temperatura ambiente di massimo 40 °C

#### PRESSIONE MINIMA IN INGRESSO

- 0,05 bar < 75 °C Temperatura fluido
- 0,28 bar < 90 °C Temperatura fluido

#### CONNESSIONE ELETTRICA

Tensione d'alimentazione 1 ~ 230 V, 50/60 Hz

#### MOTORE/ELETTRONICA

- Motore a magneti permanenti
- Indice energetico: EEI ≤ 0,21 - Part 2
- Protezione motore integrata
- Indice di protezione IP44
- Indice di isolamento classe F

#### DESCRIPTION

Series of high efficiency wet running ECM rotor circulation pumps with permanent magnets and integrated electronic regulation with which the pumps can adapt to current needs of the system.

- D option, twin pump
- C option with communication module

#### APPLICATIONS

Used for circulation of water or a mixture of water/glycol in hot water heating systems, air conditioning systems and circulation systems.

#### OPERATION

- Auto mode (default)
- Proportional pressure control
- Constant pressure control
- Constant speed
- Night mode

#### PRODUCT DETAILS

- High efficiency ECM technology
- Energy savings
- LED Display for control
- Easy handling and installation
- Plug & Play
- Robust and compact construction for long life
- Automatic venting
- Low noise operation
- Housing with cataphoresis
- NMTC communication module (optionally):
  - Ethernet connection
  - Modbus RTU connection
  - Analog Control input 0 - 10 V
  - 3 digital inputs
  - 1 relay output

#### Permissible mediums

- Water, mixed with glycol, parameters must be checked in the mixture of water with over 20% of glycol
- Pure non-explosive liquid media free from mineral oils and without solid particles

#### Permissible temperature range

- Medium temperature from +2 °C to +110 °C with max. surroundings temperature up to +40 °C

#### Minimum inlet pressure

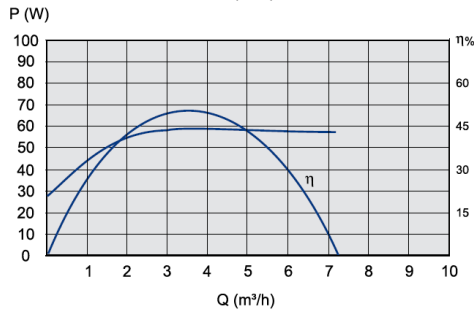
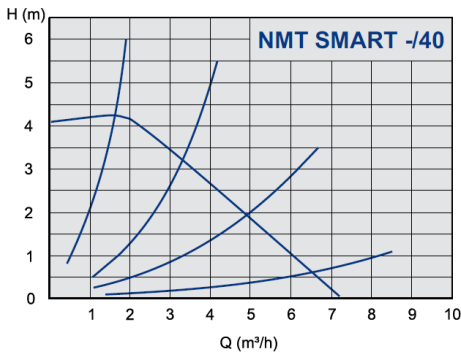
- 0,05 bar < 75 °C Temperature of medium
- 0,28 bar < 90 °C Temperature of medium

#### Electrical connection

Voltage 1 ~ 230 V, 50/60 Hz

#### Motor/Electronics

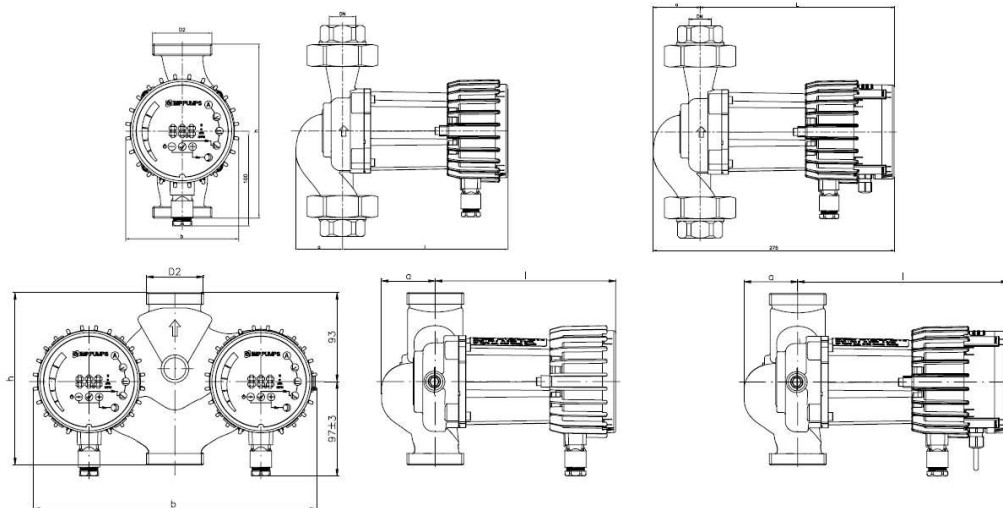
- Motor with permanent magnets
- The energy index EEI ≤ 0,21 - Part 2
- Built-in motor protection
- Degree of protection: IP 44
- Insulation class F

**NMT (NMTD) SMART..- 40**


DATI TECNICI / TECHNICAL DATA	
Portata / Flow	Fino a / Up to 7,5 mc/h
Pressione / Pressure	Fino a / Up to 4 m
Potenza / Power	7 – 60 W
Pressione nominale / Nominal pressure	10 bar

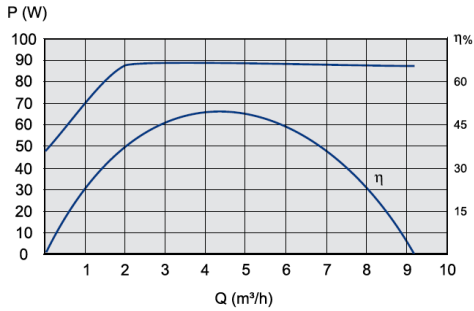
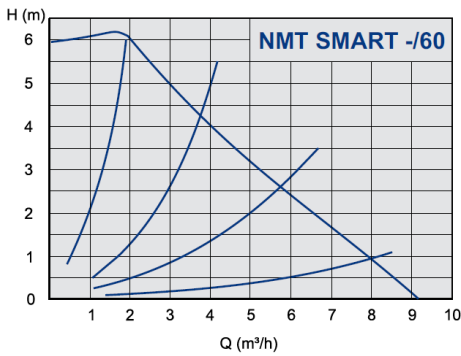
MATERIALI / MATERIALS	
Parte / Component	Materiale / Material
Corpo pompa / Housing	Ghisa / Cast iron
Girante / Impeller	PES
Albero / Shaft	Acciaio inox / Stainless steel
Cuscinetti / Bearings	Grafite / Graphite
Canotto separatore / Vertical wall	Acciaio inox AISI 316 / Stainless steel
Piatto di supporto / Rotor can	Acciaio inox AISI 316 / Stainless steel

Tipo pompa Pump type	Collegamento tubo Pipe connection	DN	Interasse Fitting length	N. pressione N. pressure	Peso Weight
NMT SMART 25/40	Rp 1	25	180 mm	PN 10 bar	4 kg
NMT SMART 32/40	Rp 1 ¼	32	180 mm	PN 10 bar	4,1 kg
NMT SMART C 25/40	Rp 1	25	180 mm	PN 10 bar	4,2 kg
NMT SMART C 32/40	Rp 1 ¼	32	180 mm	PN 10 bar	4,3 kg
NMTD SMART 32/40	Rp 1 ¼	32	180 mm	PN 10 bar	8,2 kg
NMTD SMART C 32/40	Rp 1 ¼	32	180 mm	PN 10 bar	8,6 kg

**Dimensioni / Dimensions**


Modello / Model	h	DN	D2	B	l	a
NMT SMART 25/40	180	25	6/4"	117	190	53
NMT SMART 32/40	180	32	2"	117	190	53
NMT SMART C 25/40	180	25	6/4"	117	222	53
NMT SMART C 32/40	180	32	2"	117	222	53
NMTD SMART 32/40	180	32	2"	297	190	56
NMTD SMART C 32/40	180	32	2"	297	222	56

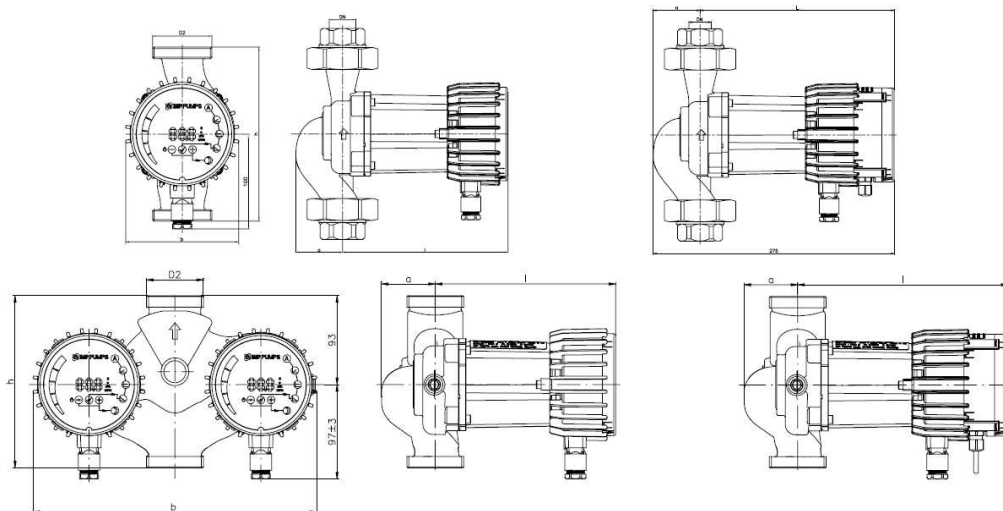


**NMT (NMTD) SMART..- 60**


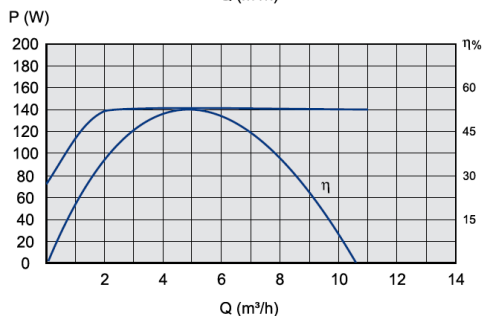
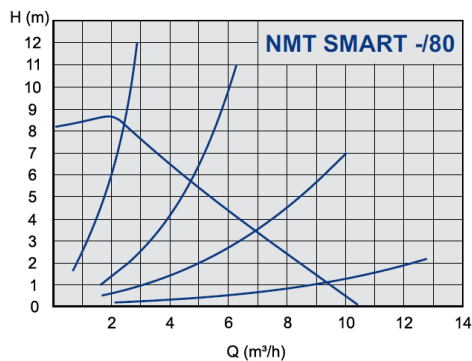
DATI TECNICI / TECHNICAL DATA	
Portata / Flow	Fino a / Up to 9 mc/h
Pressione / Pressure	Fino a / Up to 6 m
Potenza / Power	7 – 90 W
Pressione nominale / Nominal pressure	10 bar

MATERIALI / MATERIALS	
Parte / Component	Materiale / Material
Corpo pompa / Housing	Ghisa / Cast iron
Girante / Impeller	PES
Albero / Shaft	Acciaio inox / Stainless steel
Cuscinetti / Bearings	Grafite / Graphite
Canotto separatore / Vertical wall	Acciaio inox AISI 316 / Stainless steel
Piatto di supporto / Rotor can	Acciaio inox AISI 316 / Stainless steel

Tipo pompa Pump type	Collegamento tubo Pipe connection	DN	Interasse Fitting length	N. pressione N. pressure	Peso Weight
NMT SMART 25/60	Rp 1	25	180 mm	PN 10 bar	4 kg
NMT SMART 32/60	Rp 1 ¼	32	180 mm	PN 10 bar	4,1 kg
NMT SMART C 25/60	Rp 1	25	180 mm	PN 10 bar	4,2 kg
NMT SMART C 32/60	Rp 1 ¼	32	180 mm	PN 10 bar	4,3 kg
NMTD SMART 32/60	Rp 1 ¼	32	180 mm	PN 10 bar	8,2 kg
NMTD SMART C 32/60	Rp 1 ¼	32	180 mm	PN 10 bar	8,6 kg

**Dimensioni / Dimensions**


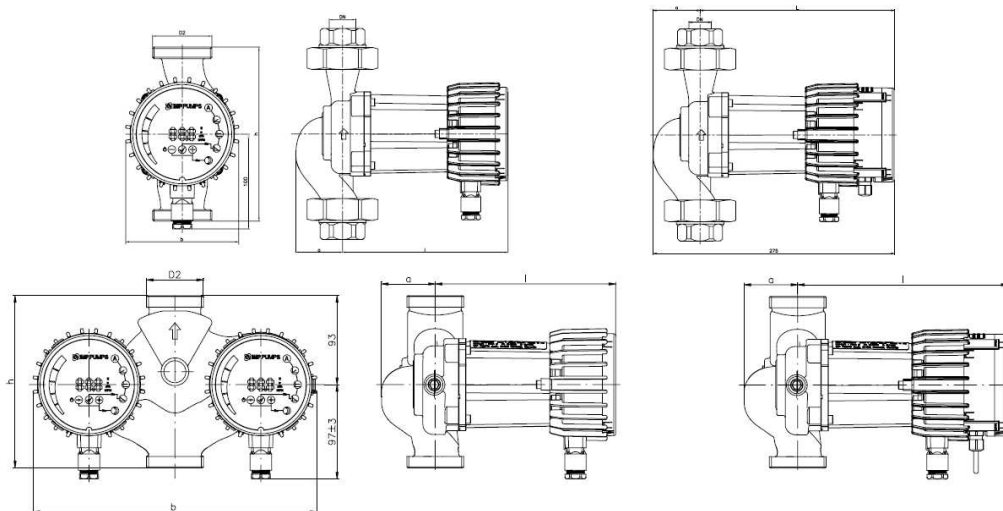
Modello / Model	h	DN	D2	B	l	a
NMT SMART 25/60	180	25	6/4"	117	190	53
NMT SMART 32/60	180	32	2"	117	190	53
NMT SMART C 25/60	180	25	6/4"	117	222	53
NMT SMART C 32/60	180	32	2"	117	222	53
NMTD SMART 32/60	180	32	2"	297	190	56
NMTD SMART C 32/60	180	32	2"	297	222	56

**NMT (NMTD) SMART..- 80**


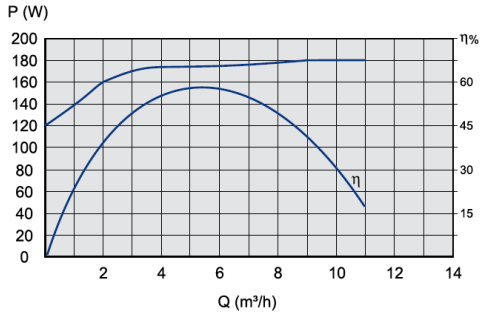
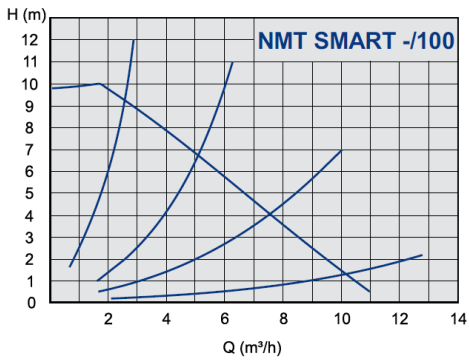
DATI TECNICI / TECHNICAL DATA	
Portata / Flow	Fino a / Up to 10 mc/h
Pressione / Pressure	Fino a / Up to 8 m
Potenza / Power	7 – 140 W
Pressione nominale / Nominal pressure	10 bar

MATERIALI / MATERIALS	
Parte / Component	Materiale / Material
Corpo pompa / Housing	Ghisa / Cast iron
Girante / Impeller	PES
Albero / Shaft	Acciaio inox / Stainless steel
Cuscinetti / Bearings	Grafite / Graphite
Canotto separatore / Vertical wall	Acciaio inox AISI 316 / Stainless steel
Piatto di supporto / Rotor can	Acciaio inox AISI 316 / Stainless steel

Tipo pompa Pump type	Collegamento tubo Pipe connection	DN	Interasse Fitting length	N. pressione N. pressure	Peso Weight
NMT SMART 25/80	Rp 1	25	180 mm	PN 10 bar	4 kg
NMT SMART 32/80	Rp 1 ¼	32	180 mm	PN 10 bar	4,1 kg
NMT SMART C 25/80	Rp 1	25	180 mm	PN 10 bar	4,2 kg
NMT SMART C 32/80	Rp 1 ¼	32	180 mm	PN 10 bar	4,3 kg
NMTD SMART 32/80	Rp 1 ¼	32	180 mm	PN 10 bar	8,2 kg
NMTD SMART C 32/80	Rp 1 ¼	32	180 mm	PN 10 bar	8,6 kg

**Dimensioni / Dimensions**


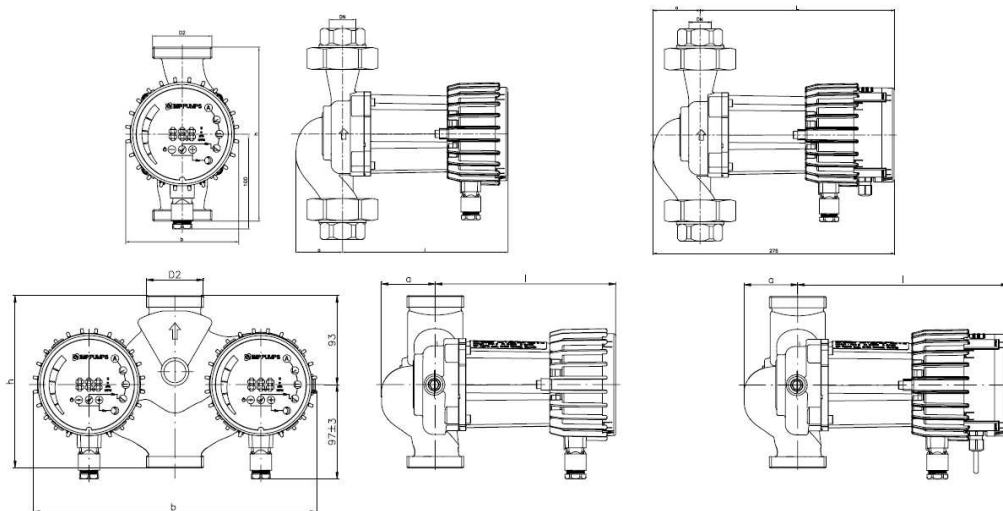
Modello / Model	h	DN	D2	B	l	a
NMT SMART 25/80	180	25	6/4"	117	190	53
NMT SMART 32/80	180	32	2"	117	190	53
NMT SMART C 25/80	180	25	6/4"	117	222	53
NMT SMART C 32/80	180	32	2"	117	222	53
NMTD SMART 32/80	180	32	2"	297	190	56
NMTD SMART C 32/80	180	32	2"	297	222	56

**NMT (NMTD) SMART..- 100**


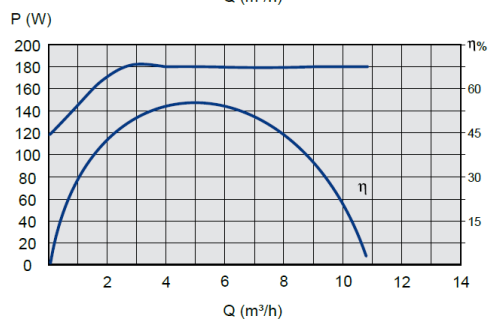
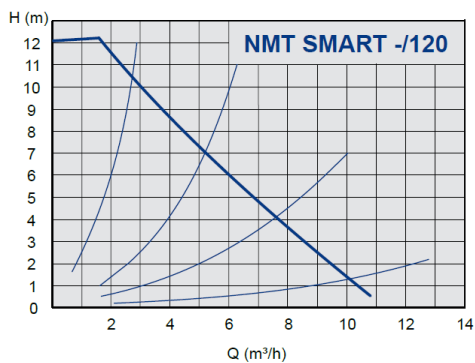
DATI TECNICI / TECHNICAL DATA	
Portata / Flow	Fino a / Up to 11 mc/h
Pressione / Pressure	Fino a / Up to 10 m
Potenza / Power	7 – 180 W
Pressione nominale / Nominal pressure	10 bar

MATERIALI / MATERIALS	
Parte / Component	Materiale / Material
Corpo pompa / Housing	Ghisa / Cast iron
Girante / Impeller	PES
Albero / Shaft	Acciaio inox / Stainless steel
Cuscinetti / Bearings	Grafite / Graphite
Canotto separatore / Vertical wall	Acciaio inox AISI 316 / Stainless steel
Piatto di supporto / Rotor can	Acciaio inox AISI 316 / Stainless steel

Tipo pompa Pump type	Collegamento tubo Pipe connection	DN	Interasse Fitting length	N. pressione N. pressure	Peso Weight
NMT SMART 25/100	Rp 1	25	180 mm	PN 10 bar	4 kg
NMT SMART 32/100	Rp 1 ¼	32	180 mm	PN 10 bar	4,1 kg
NMT SMART C 25/100	Rp 1	25	180 mm	PN 10 bar	4,2 kg
NMT SMART C 32/100	Rp 1 ¼	32	180 mm	PN 10 bar	4,3 kg
NMTD SMART 32/100	Rp 1 ¼	32	180 mm	PN 10 bar	8,2 kg
NMTD SMART C 32/100	Rp 1 ¼	32	180 mm	PN 10 bar	8,6 kg

**Dimensioni / Dimensions**


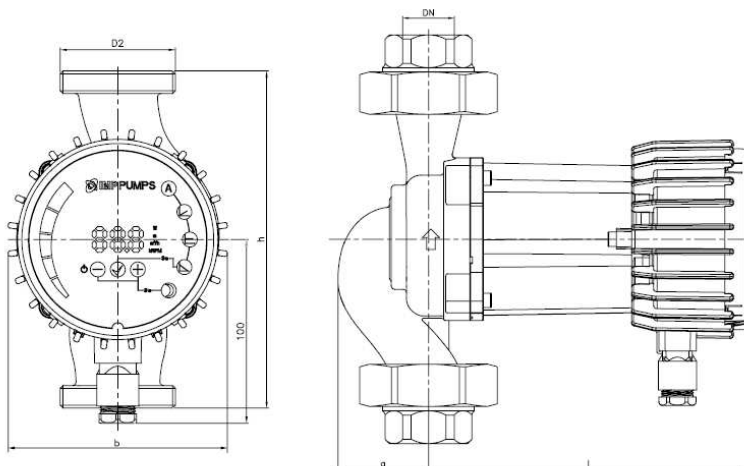
Modello / Model	h	DN	D2	B	l	a
NMT SMART 25/100	180	25	6/4"	117	190	53
NMT SMART 32/100	180	32	2"	117	190	53
NMT SMART C 25/100	180	25	6/4"	117	222	53
NMT SMART C 32/100	180	32	2"	117	222	53
NMTD SMART 32/100	180	32	2"	297	190	56
NMTD SMART C 32/100	180	32	2"	297	222	56

**NMT (NMTD) SMART..- 120**


DATI TECNICI / TECHNICAL DATA	
Portata / Flow	Fino a / Up to 11 mc/h
Pressione / Pressure	Fino a / Up to 12 m
Potenza / Power	7 – 180 W
Pressione nominale / Nominal pressure	10 bar

MATERIALI / MATERIALS	
Parte / Component	Materiale / Material
Corpo pompa / Housing	Ghisa / Cast iron
Girante / Impeller	PES
Albero / Shaft	Acciaio inox / Stainless steel
Cuscinetti / Bearings	Grafite / Graphite
Canotto separatore / Vertical wall	Acciaio inox AISI 316 / Stainless steel
Piatto di supporto / Rotor can	Acciaio inox AISI 316 / Stainless steel

Tipo pompa Pump type	Collegamento tubo Pipe connection	DN	Interasse Fitting length	N. pressione N. pressure	Peso Weight
NMT SMART 25/120	Rp 1	25	180 mm	PN 10 bar	4 kg
NMT SMART 32/120	Rp 1 ¼	32	180 mm	PN 10 bar	4,1 kg

**Dimensioni / Dimensions**


Modello / Model	h	DN	D2	B	l	a
NMT SMART 25/120	180	25	6/4"	117	190	53
NMT SMART 32/120	180	32	2"	117	190	53

## CIRCOLATORI FLANGIATI ALTA EFFICIENZA ENERGETICA

### HIGH-EFFICIENCY FLANGED CIRCULATION PUMPS

#### NMT/NMTD SMART- /40 F /60 F /80 F /100 F /120 F

## NMT SMART



#### DESCRIZIONE

Serie di circolatori a rotore ECM bagnato ad alta efficienza energetica e magneti permanenti con regolazione elettronica integrata, tramite cui i circolatori si adattano alle esigenze del sistema.

- Opzione D per versione gemellare
- Opzione C per versione con modulo di comunicazione

#### APPLICAZIONI

Per la circolazione forzata di acqua o miscele di acqua/glicole in sistemi di riscaldamento ad acqua calda, sistemi di condizionamento dell'aria e sistemi di circolazione.

#### FUNZIONALITA'

- Modalità automatica (preimpostata).
- Regolazione a pressione proporzionale
- Regolazione a pressione costante
- Velocità costante
- Modalità notturna

#### DETTAGLI PRODOTTO

- Tecnologia ECM ad altissima efficienza
- Risparmio energetico
- Display di controllo a LED
- Maneggevolezza e installazione semplici
- Plug & Play
- Struttura robusta e compatta che ne allunga la vita
- Ventilazione automatica
- Cataforesi del corpo pompa
- Modulo di comunicazione / SMART C (opzionale)
  - connessione Ethernet
  - Modbus RTU
  - ingresso a controllo analogico 0-10V
  - 3 ingressi digitali
  - 1 uscita a relay

#### FLUIDI CONSENTITI

- Acqua, acqua con glicole, in miscele con oltre il 20% di glicole e' necessario verificare i parametri
- Liquidi chiari, puliti, non aggressivi e non esplosivi, privi di oli minerali e particelle solide o fibre

#### CAMPO DI TEMPERATURA AMMESSO

- Temperatura fluido da 2 °C a 110 °C ad una temperatura ambiente di massimo 40 °C

#### PRESSIONE MINIMA IN INGRESSO

- 0,05 bar < 75 °C Temperatura fluido
- 0,28 bar < 90 °C Temperatura fluido

#### CONNESSIONE ELETTRICA

Tensione d'alimentazione 1 ~ 230 V, 50/60 Hz

#### MOTORE/ELETTRONICA

- Motore a magneti permanenti
- Indice energetico: EEI ≤ 0.21 - Part 2
- Protezione motore integrata
- Indice di protezione IP44
- Indice di isolamento classe F

#### DESCRIPTION

Series of high efficiency wet running ECM rotor circulation pumps with permanent magnets and integrated electronic regulation with which the pumps can adapt to current needs of the system.

- D option, twin pump
- C option with communication module

#### APPLICATIONS

Used for circulation of water or a mixture of water/glycol in hot water heating systems, air conditioning systems and circulation systems.

#### OPERATION

- Auto mode (default)
- Proportional pressure control
- Constant pressure control
- Constant speed
- Night mode

#### PRODUCT DETAILS

- High efficiency ECM technology
- Energy savings
- LED Display for control
- Easy handling and installation
- Plug & Play
- Robust and compact construction for long life
- Automatic venting
- Low noise operation
- Housing with cataphoresis
- NMTC communication module (optionally):
  - Ethernet connection
  - Modbus RTU connection
  - Analog Control input 0 - 10 V
  - 3 digital inputs
  - 1 relay output

#### Permissible mediums

- Water, mixed with glycol, parameters must be checked in the mixture of water with over 20% of glycol
- Pure non-explosive liquid media free from mineral oils and without solid particles

#### Permissible temperature range

- Medium temperature from +2 °C to +110 °C with max. surroundings temperature up to +40 °C

#### Minimum inlet pressure

- 0,05 bar < 75 °C Temperature of medium
- 0,28 bar < 90 °C Temperature of medium

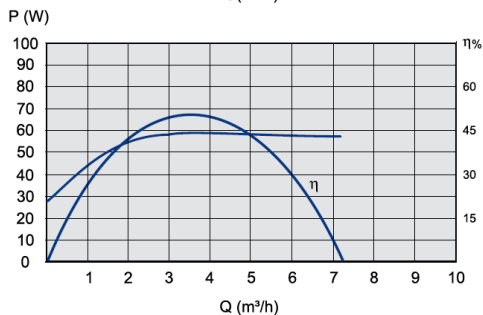
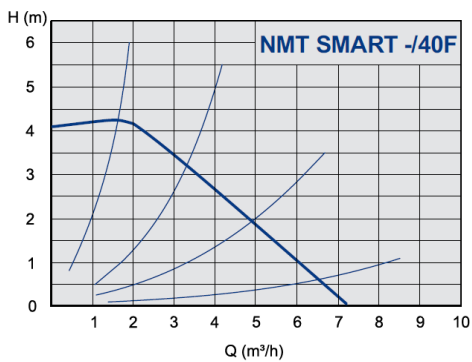
#### Electrical connection

Voltage 1 ~ 230 V, 50/60 Hz

#### Motor/Electronics

- Motor with permanent magnets
- The energy index EEI ≤ 0,21 - Part 2
- Built-in motor protection
- Degree of protection: IP 44
- Insulation class F

**NMT (NMTD) SMART..- 40 F**

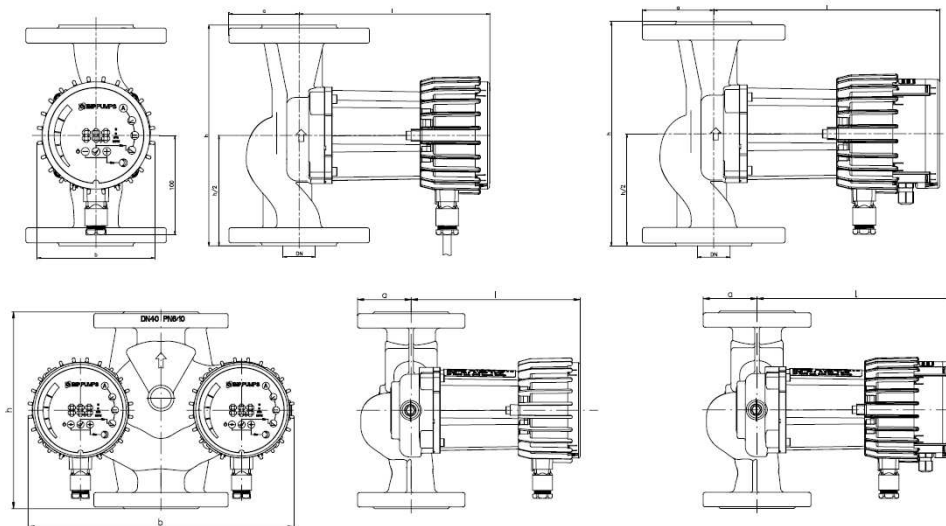


DATI TECNICI / TECHNICAL DATA	
Portata / Flow	Fino a / Up to 7,5 mc/h
Pressione / Pressure	Fino a / Up to 4 m
Potenza / Power	7 – 60 W
Pressione nominale / Nominal pressure	10 bar

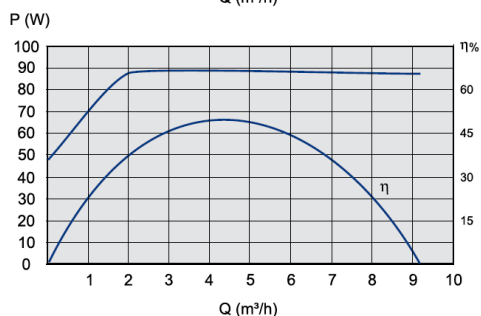
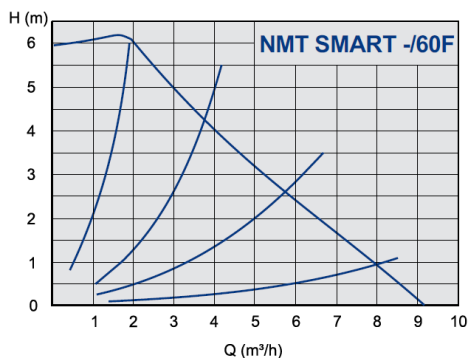
MATERIALI / MATERIALS	
Parte / Component	Materiale / Material
Corpo pompa / Housing	Ghisa / Cast iron
Girante / Impeller	PES
Albero / Shaft	Acciaio inox / Stainless steel
Cuscinetti / Bearings	Grafite / Graphite
Canotto separatore / Vertical wall	Acciaio inox AISI 316 / Stainless steel
Piatto di supporto / Rotor can	Acciaio inox AISI 316 / Stainless steel

Tipo pompa Pump type	Collegamento tubo Pipe connection	DN	Interasse Fitting length	N. pressione N. pressure
NMT SMART 32/40 F	32	220 mm	PN 6/10 bar	7,4 kg
NMT SMART 40/40 F	40	220 mm	PN 6/10 bar	8,5 kg
NMT SMART C 32/40 F	32	220 mm	PN 6/10 bar	7,6 kg
NMT SMART C 40/40 F	40	220 mm	PN 6/10 bar	8,7 kg
NMTD SMART 40/40 F	40	220 mm	PN 6/10 bar	12,3 kg
NMTD SMART C 40/40 F	40	220 mm	PN 6/10 bar	12,7 kg

**Dimensioni / Dimensions**



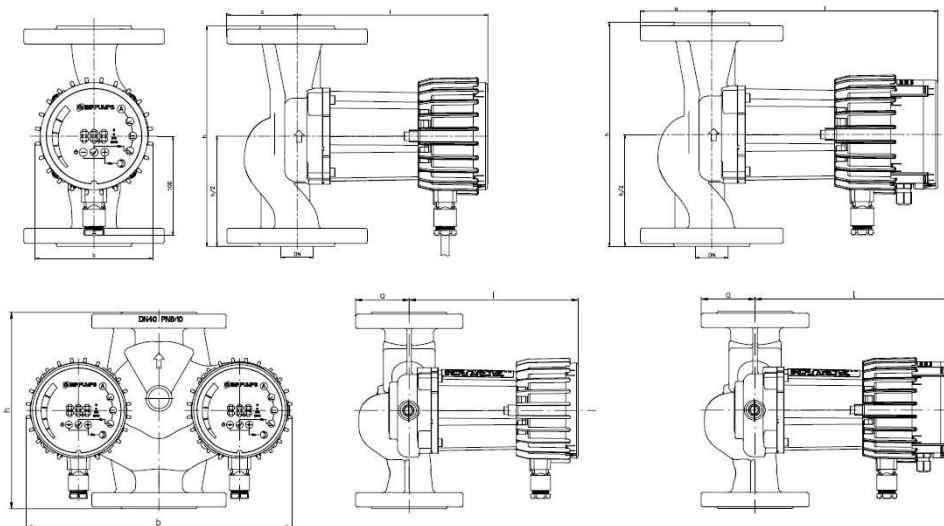
Modello / Model	h	DN	B	l	a
NMT SMART 32/40 F	220	32	117	190	70
NMT SMART 40/40 F	220	40	117	190	75
NMT SMART C 32/40 F	220	32	117	222	70
NMT SMART C 40/40 F	220	40	117	222	75
NMTD SMART 40/40 F	220	40	297	190	56
NMTD SMART C 40/40 F	220	40	297	222	56

**NMT (NMTD) SMART..- 60 F**


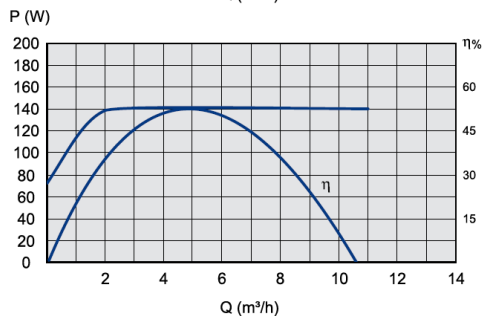
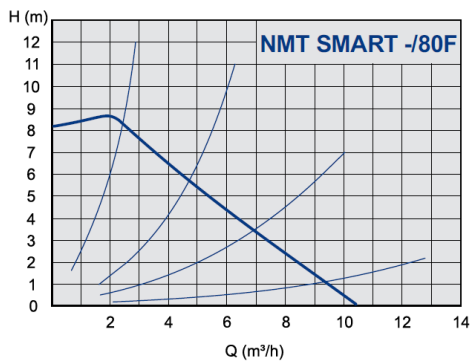
DATI TECNICI / TECHNICAL DATA	
Portata / Flow	Fino a / Up to 9 mc/h
Pressione / Pressure	Fino a / Up to 6 m
Potenza / Power	7 - 90 W
Pressione nominale / Nominal pressure	10 bar

MATERIALI / MATERIALS	
Parte / Component	Materiale / Material
Corpo pompa / Housing	Ghisa / Cast iron
Girante / Impeller	PES
Albero / Shaft	Acciaio inox / Stainless steel
Cuscinetti / Bearings	Grafite / Graphite
Canotto separatore / Vertical wall	Acciaio inox AISI 316 / Stainless steel
Piatto di supporto / Rotor can	Acciaio inox AISI 316 / Stainless steel

Tipo pompa Pump type	Collegamento tubo Pipe connection	DN	Interasse Fitting length	N. pressione N. pressure
NMT SMART 32/60 F	32	220 mm	PN 6/10 bar	7,4 kg
NMT SMART 40/60 F	40	220 mm	PN 6/10 bar	8,5 kg
NMT SMART C 32/60 F	32	220 mm	PN 6/10 bar	7,6 kg
NMT SMART C 40/60 F	40	220 mm	PN 6/10 bar	8,7 kg
NMTD SMART 40/60 F	40	220 mm	PN 6/10 bar	12,3 kg
NMTD SMART C 40/60 F	40	220 mm	PN 6/10 bar	12,7 kg

**Dimensioni / Dimensions**


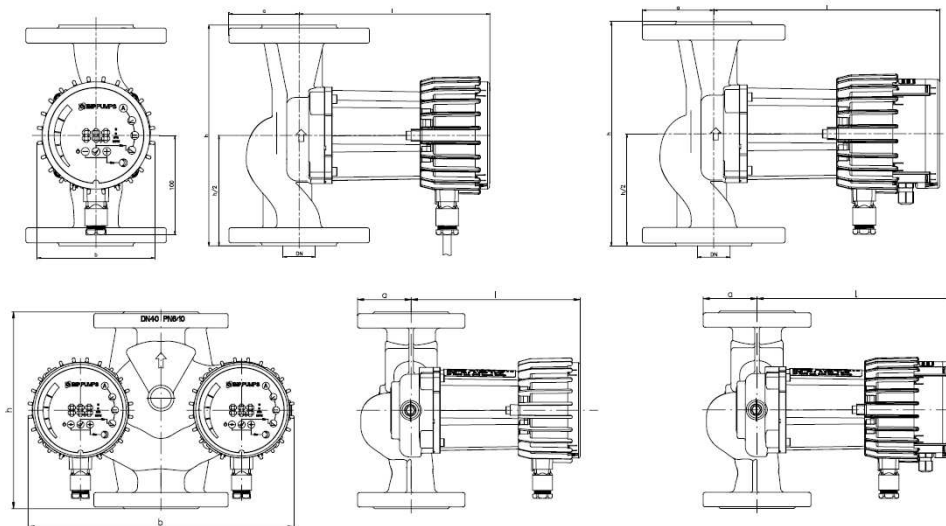
Modello / Model	h	DN	B	l	a
NMT SMART 32/60 F	220	32	117	190	70
NMT SMART 40/60 F	220	40	117	190	75
NMT SMART C 32/60 F	220	32	117	222	70
NMT SMART C 40/60 F	220	40	117	222	75
NMTD SMART 40/60 F	220	40	297	190	56
NMTD SMART C 40/60 F	220	40	297	222	56

**NMT (NMTD) SMART..- 80 F**


DATI TECNICI / TECHNICAL DATA	
Portata / Flow	Fino a / Up to 10 mc/h
Pressione / Pressure	Fino a / Up to 8 m
Potenza / Power	7 – 140 W
Pressione nominale / Nominal pressure	10 bar

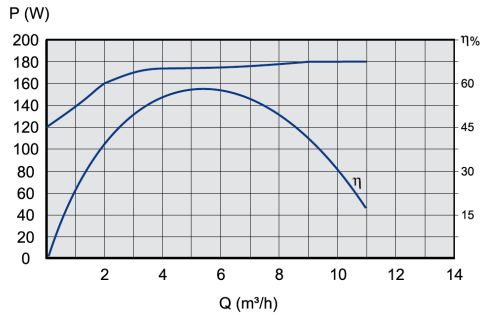
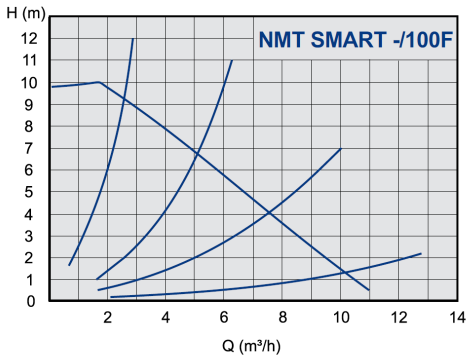
MATERIALI / MATERIALS	
Parte / Component	Materiale / Material
Corpo pompa / Housing	Ghisa / Cast iron
Girante / Impeller	PES
Albero / Shaft	Acciaio inox / Stainless steel
Cuscinetti / Bearings	Grafite / Graphite
Canotto separatore / Vertical wall	Acciaio inox AISI 316 / Stainless steel
Piatto di supporto / Rotor can	Acciaio inox AISI 316 / Stainless steel

Tipo pompa Pump type	Collegamento tubo Pipe connection	DN	Interasse Fitting length	N. pressione N. pressure
NMT SMART 32/80 F	32	220 mm	PN 6/10 bar	7,4 kg
NMT SMART 40/80 F	40	220 mm	PN 6/10 bar	8,5 kg
NMT SMART C 32/80 F	32	220 mm	PN 6/10 bar	7,6 kg
NMT SMART C 40/80 F	40	220 mm	PN 6/10 bar	8,7 kg
NMTD SMART 40/80 F	40	220 mm	PN 6/10 bar	12,3 kg
NMTD SMART C 40/80 F	40	220 mm	PN 6/10 bar	12,7 kg

**Dimensioni / Dimensions**


Modello / Model	h	DN	B	l	a
NMT SMART 32/80 F	220	32	117	190	70
NMT SMART 40/80 F	220	40	117	190	75
NMT SMART C 32/80 F	220	32	117	222	70
NMT SMART C 40/80 F	220	40	117	222	75
NMTD SMART 40/80 F	220	40	297	190	56
NMTD SMART C 40/80 F	220	40	297	222	56

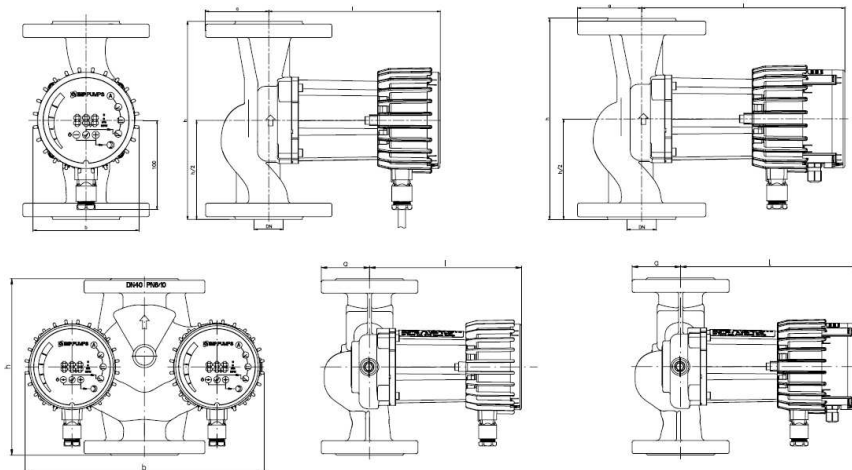


**NMT (NMTD) SMART..- 100 F**


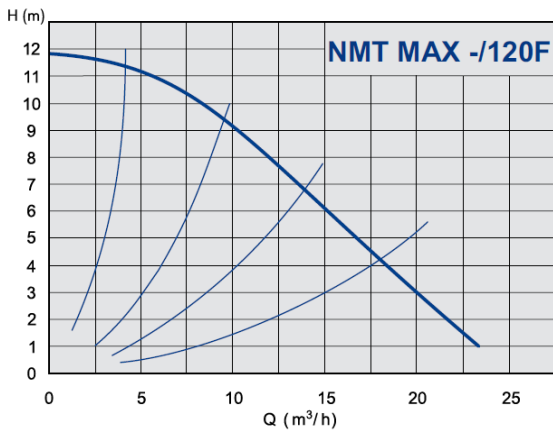
DATI TECNICI / TECHNICAL DATA	
Portata / Flow	Fino a / Up to 11 mc/h
Pressione / Pressure	Fino a / Up to 10 m
Potenza / Power	7 – 180 W
Pressione nominale / Nominal pressure	10 bar

MATERIALI / MATERIALS	
Parte / Component	Materiale / Material
Corpo pompa / Housing	Ghisa / Cast iron
Girante / Impeller	PES
Albero / Shaft	Acciaio inox / Stainless steel
Cuscinetti / Bearings	Grafite / Graphite
Canotto separatore / Vertical wall	Acciaio inox AISI 316 / Stainless steel
Piatto di supporto / Rotor can	Acciaio inox AISI 316 / Stainless steel

Tipo pompa Pump type	Collegamento tubo Pipe connection	DN	Interasse Fitting length	N. pressione N. pressure
NMT SMART 32/100 F	32	220 mm	PN 6/10 bar	7,4 kg
NMT SMART 40/100 F	40	220 mm	PN 6/10 bar	8,5 kg
NMT SMART 50/100 F	50	240 mm	PN 6/10 bar	9,8 kg
NMT SMART C 32/100 F	32	220 mm	PN 6/10 bar	7,6 kg
NMT SMART C 40/100 F	40	220 mm	PN 6/10 bar	8,7 kg
NMT SMART 50/100 F	50	240 mm	PN 6/10 bar	10 kg
NMTD SMART 40/100 F	40	220 mm	PN 6/10 bar	12,3 kg
NMTD SMART C 40/100 F	40	220 mm	PN 6/10 bar	12,7 kg

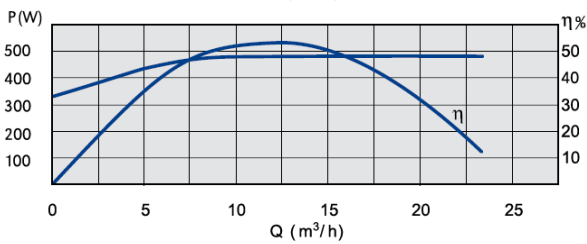
**Dimensioni / Dimensions**


Modello / Model	h	DN	B	l	a
NMT SMART 32/100 F	220	32	117	190	70
NMT SMART 40/100 F	220	40	117	190	75
NMT SMART 50/100 F	240	50	117	180	82,5
NMT SMART C 32/100 F	220	32	117	222	70
NMT SMART C 40/100 F	220	40	117	222	75
NMT SMART 50/100 F	240	50	117	222	82,5
NMTD SMART 40/100 F	220	40	297	190	56
NMTD SMART C 40/80 F	220	40	297	222	56

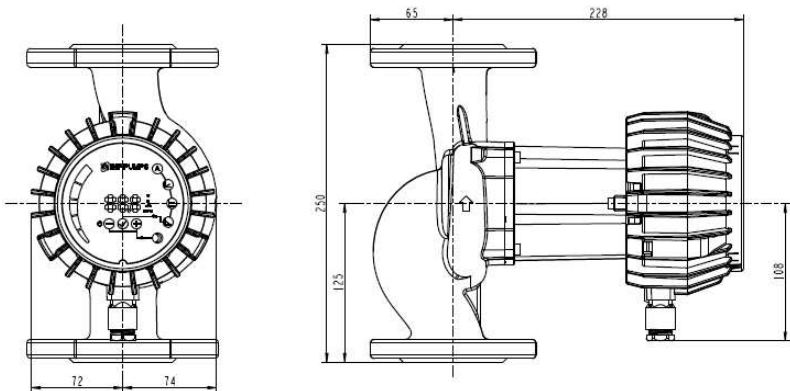
**NMT MAX.- 120**


DATI TECNICI / TECHNICAL DATA	
Portata / Flow	Fino a / Up to 23 mc/h
Pressione / Pressure	Fino a / Up to 12 m
Potenza / Power	25 – 480 W
Pressione nominale / Nominal pressure	6/10 bar

MATERIALI / MATERIALS	
Parte / Component	Materiale / Material
Corpo pompa / Housing	Ghisa / Cast iron
Girante / Impeller	PES
Albero / Shaft	Acciaio inox / Stainless steel
Cuscinetti / Bearings	Grafite / Graphite
Canotto separatore / Vertical wall	Acciaio inox AISI 316 / Stainless steel
Piatto di supporto / Rotor can	Acciaio inox AISI 316 / Stainless steel



Tipo pompa Pump type	Collegamento tubo Pipe connection	DN	Interasse Fitting length	N. pressione N. pressure
NMT MAX 40/120 F	40	250 mm	PN 6/10 bar	9 kg
NMT MAX C 40/120 F	40	250 mm	PN 6/10 bar	9,4 kg

**Dimensioni / Dimensions**


Modello / Model	h	DN	B	l	a
NMT MAX 40/120 F	250	40	146	282	65
NMT MAX C 40/120 F	250	40	146	260	65

## CIRCOLATORI FLANGIATI ALTA EFFICIENZA ENERGETICA

### HIGH-EFFICIENCY FLANGED CIRCULATION PUMPS

NMT/NMTD /40 F /50 F /65 F /80 F /100 F

NMT



#### DESCRIZIONE

Serie di circolatori a rotore ECM bagnato ad alta efficienza energetica e magneti permanenti con regolazione elettronica integrata, tramite cui i circolatori si adattano alle esigenze del sistema. La visualizzazione e l'impostazione dei parametri viene fatta tramite connessione Ethernet.

- Opzione SAN per l' utilizzo in sistemi di circolazione di acqua sanitaria
- Opzione D per versione gemellare

#### APPLICAZIONI

Per la circolazione forzata di acqua o miscele di acqua/glicole in sistemi di riscaldamento ad acqua calda, sistemi di condizionamento dell'aria e sistemi di circolazione.

#### FUNZIONALITA'

Δ p-p Controllo a pressione proporzionale

Il circolatore in questa modalita' regola automaticamente la pressione in funzione della resistenza dell'impianto in modo da minimizzare la potenza e il consumo energetico.

#### DETTAGLI PRODOTTO

- Tecnologia ECM ad altissima efficienza
- Risparmio energetico
- Maneggevolezza e installazione semplici
- Struttura robusta e compatta che ne allunga la vita
- Ventilazione automatica
- Funzionamento silenzioso
- Cataforesi del corpo pompa

#### FLUIDI CONSENTITI

- Acqua, acqua con glicole, in miscele con oltre il 20% di glicole e' necessario verificare i parametri
- Liquidi chiari, puliti, non aggressivi e non esplosivi, privi di olii minerali e particelle solide o fibre

#### CAMPO DI TEMPERATURA AMMESSO

- Temperatura fluido da -10 °C a 110 °C, (NMT SAN LAN +5 °C to +65 °C) con massima temperatura ambiente 40 °C

#### PRESSIONE MINIMA IN INGRESSO

- 0,5 bar < 50 °C Temperatura fluido
- 0,8 bar < 80 °C Temperatura fluido
- 1,4 bar < 110 °C Temperatura fluido

#### CONNESSIONE ELETTRICA

Tensione d'alimentazione 1 ~ 230 V, 50/60 Hz

#### MOTORE/ELETTRONICA

- Motore a magneti permanenti
- Indice energetico EEI ≤ 0.27 - Part 2
- Protezione motore integrata
- Modalita' di funzionamento:
  - A controllo di corrente (limita la corrente)
  - A controllo di potenza (limita la potenza)
  - A pressione costante (Δp-c)
  - A pressione variabile (Δp-v)
  - Possibilita' di selezionare la curva QH ad una

determinata velocità fissata

- A velocità costante
- Indice di protezione IP44
- Indice di isolamento classe H

#### DESCRIPTION

Series of high efficiency wet running ECM rotor circulation pumps with permanent magnets and integrated electronic regulation with which the pumps can adapt to current needs of the system. Setting the pump and overview of the current parameters via ethernet.

- SAN option for use in domestic hot water circulating systems
- D option, twin pump

#### APPLICATIONS

Used for circulation of water or a mixture of water/glycol in hot water heating systems, air conditioning systems and circulation systems.

#### OPERATION

Δ p-Proportional pressure control

The pump proportionally adjust the pressure, according to system resistance. Guaranteeing minimal power and energy consumptions.

#### PRODUCT DETAILS

- Efficiency ECM technology
- Energy savings
- Easy handling and installation
- Robust and compact construction for long life
- Automatic venting
- Silent operation
- Housing with cataphoresis

#### Permissible mediums

- Water, mixed with glycol, parameters must be checked in the mixture of water with over 20% of glycol
- Pure non-explosive liquid media free from mineral oils and without solid particles

#### Permissible temperature range

- Medium temperature from -10 °C to +110 °C (NMT SAN +5 °C to +65 °C) with max. surroundings temperature up to +40 °C

#### Minimum inlet pressure

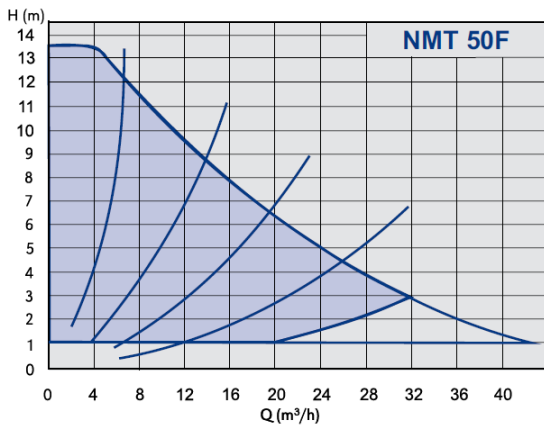
- 0,5 bar < 50 °C Temperature of medium
- 0,8 bar < 80 °C Temperature of medium
- 1,4 bar < 110 °C Temperature of medium

#### Electrical connection

Voltage 1 ~ 230 V, 50/60 Hz

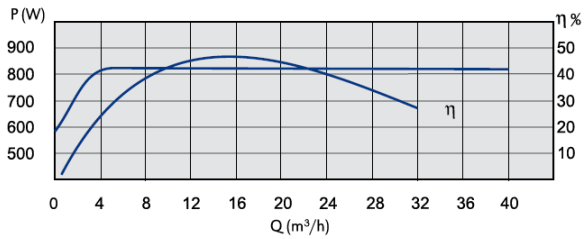
#### Motor/Electronics

- Motor with permanent magnets
- The energy index EEI ≤ 0,27 - Part 2
- Built-in motor protection
- Methods of control:
  - Current control (limit current)
  - Power control (limit power)
  - Constant pressure control (Δp-c)
  - Proportional pressure control (Δp-v)
  - Option settings QH curve at fixed speeds
  - Constant speed
- Degree of protection: IP 44
- Insulation class H

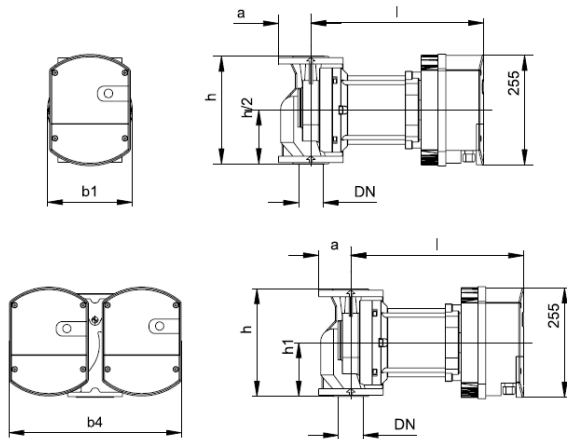
**NMT (NMTD)- 50 F**


DATI TECNICI / TECHNICAL DATA	
Portata / Flow	Fino a / Up to 39 mc/h
Pressione / Pressure	Fino a / Up to 13 m
Potenza / Power	26 – 800 W
Pressione nominale / Nominal pressure	6/10 bar

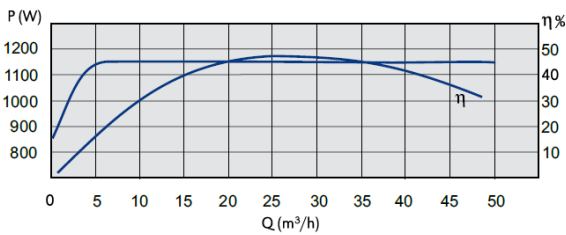
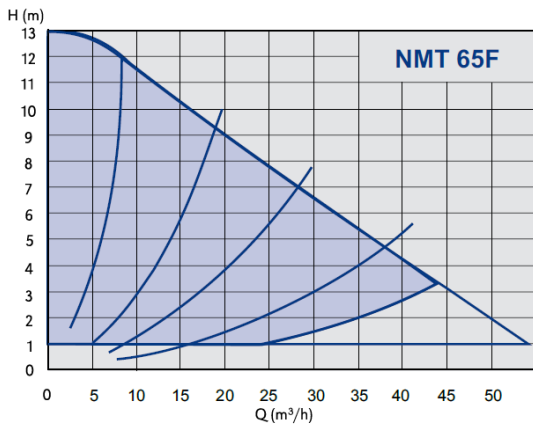
MATERIALI / MATERIALS	
Parte / Component	Materiale / Material
Corpo pompa / Housing	Ghisa / Cast iron
Girante / Impeller	Acciaio inox / Stainless steel
Albero / Shaft	Acciaio inox / Stainless steel
Cuscinetti / Bearings	Grafite / Graphite
Canotto separatore / Vertical wall	Acciaio inox AISI 316 / Stainless steel
Piatto di supporto / Rotor can	Acciaio inox AISI 316 / Stainless steel



Tipo pompa Pump type	Collegamento tubo Pipe connection	DN	Interasse Fitting length	N. pressione N. pressure
NMT 50F	50	280 mm	PN 6/10 bar	31 kg
NMTD 50F	50	280 mm	PN 6/10 bar	60 kg
NMT SAN 50F	50	280 mm	PN 6/10 bar	33 kg

**Dimensioni / Dimensions**


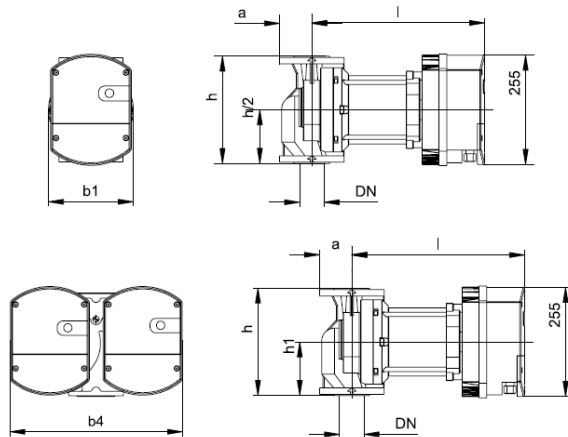
Modello / Model	h	DN	b1	b4	l	a
NMT 50F	280	50	200		355	70
NMTD 50F	280	50		403	355	70
NMT SAN 50F	280	50	200		355	70

**NMT (NMTD)- 65 F**


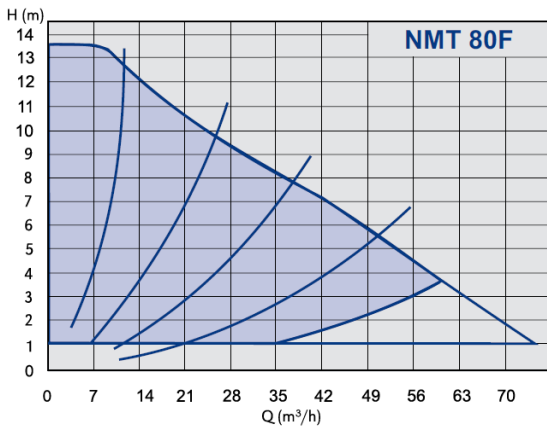
DATI TECNICI / TECHNICAL DATA	
Portata / Flow	Fino a / Up to 65 mc/h
Pressione / Pressure	Fino a / Up to 13 m
Potenza / Power	38 – 1100 W
Pressione nominale / Nominal pressure	6/10 bar

MATERIALI / MATERIALS	
Parte / Component	Materiale / Material
Corpo pompa / Housing	Ghisa / Cast iron
Girante / Impeller	Acciaio inox / Stainless steel
Albero / Shaft	Acciaio inox / Stainless steel
Cuscinetti / Bearings	Grafite / Graphite
Canotto separatore / Vertical wall	Acciaio inox AISI 316 / Stainless steel
Piatto di supporto / Rotor can	Acciaio inox AISI 316 / Stainless steel

Tipo pompa Pump type	Collegamento tubo Pipe connection	DN	Interasse Fitting length	N. pressione N. pressure
NMT 65F	65	340 mm	PN 6/10 bar	36 kg
NMTD 65F	65	340 mm	PN 6/10 bar	63 kg
NMT SAN 65F	65	340 mm	PN 6/10 bar	38,5 kg

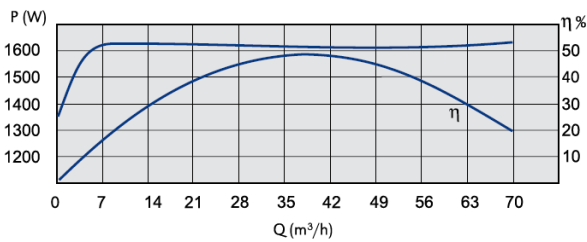
**Dimensioni / Dimensions**


Modello / Model	h	DN	b1	b4	l	a
NMT 65F	340	65	222		369	80
NMTD 65F	340	65		452	369	80
NMT SAN 65F	340	65	222		369	80

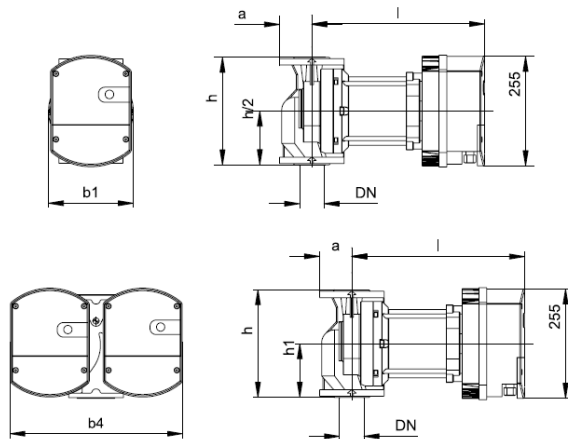
**NMT (NMTD)- 80 F**


DATI TECNICI / TECHNICAL DATA	
Portata / Flow	Fino a / Up to 78 mc/h
Pressione / Pressure	Fino a / Up to 13 m
Potenza / Power	45 – 1600 W
Pressione nominale / Nominal pressure	6/10 bar

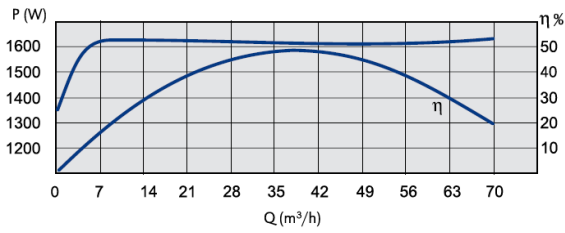
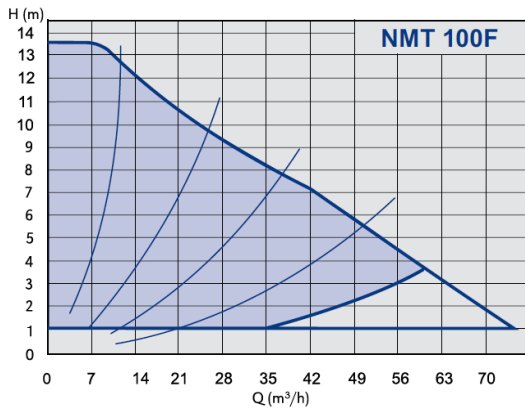
MATERIALI / MATERIALS	
Parte / Component	Materiale / Material
Corpo pompa / Housing	Ghisa / Cast iron
Girante / Impeller	Acciaio inox / Stainless steel
Albero / Shaft	Acciaio inox / Stainless steel
Cuscinetti / Bearings	Grafite / Graphite
Canotto separatore / Vertical wall	Acciaio inox AISI 316 / Stainless steel
Piatto di supporto / Rotor can	Acciaio inox AISI 316 / Stainless steel



Tipo pompa Pump type	Collegamento tubo Pipe connection	DN	Interasse Fitting length	N. pressione N. pressure
NMT 80F	80	360 mm	PN 6 bar	44 kg
NMT 80F	80	360 mm	PN 10 bar	44 kg
NMTD 80F	80	360 mm	PN 6 bar	81 kg
NMTD 80F	80	360 mm	PN 10 bar	81 kg

**Dimensioni / Dimensions**


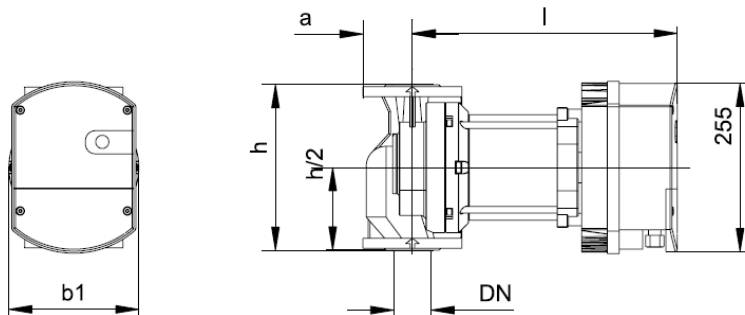
Modello / Model	h	DN	b1	b4	l	a
NMT 80F	360	80	230		403	100
NMTD 80F	360	80		462	403	100

**NMT - 100 F**


DATI TECNICI / TECHNICAL DATA	
Portata / Flow	Fino a / Up to 78 mc/h
Pressione / Pressure	Fino a / Up to 13 m
Potenza / Power	45 – 1600 W
Pressione nominale / Nominal pressure	6/10 bar

MATERIALI / MATERIALS	
Parte / Component	Materiale / Material
Corpo pompa / Housing	Ghisa / Cast iron
Girante / Impeller	Acciaio inox / Stainless steel
Albero / Shaft	Acciaio inox / Stainless steel
Cuscinetti / Bearings	Grafite / Graphite
Canotto separatore / Vertical wall	Acciaio inox AISI 316 / Stainless steel
Piatto di supporto / Rotor can	Acciaio inox AISI 316 / Stainless steel

Tipo pompa Pump type	Collegamento tubo Pipe connection	DN	Interasse Fitting length	N. pressione N. pressure
NMT 100F	100	360 mm	PN 6 bar	47 kg
NMT 100F	100	360 mm	PN 10 bar	47 kg

**Dimensioni / Dimensions**


Modello / Model	h	DN	b1	l	a
NMT 100F	360	100	230	403	110

## CIRCOLATORI FLANGIATI ALTA EFFICIENZA ENERGETICA

### HIGH-EFFICIENCY FLANGED CIRCULATION PUMPS

NMT/NMTD LAN

/40 F /50 F /65 F /80 F /100 F

NMT LAN



#### DESCRIZIONE

Serie di circolatori a rotore ECM bagnato ad alta efficienza energetica e magneti permanenti con regolazione elettronica integrata, tramite cui i circolatori si adattano alle esigenze del sistema.

- Opzione SAN per l' utilizzo in sistemi di circolazione di acqua sanitaria
- Opzione D per versione gemellare
- Opzione C per versione con modulo di comunicazione

#### APPLICAZIONI

Per la circolazione forzata di acqua o miscele di acqua/glicole in sistemi di riscaldamento ad acqua calda, sistemi di condizionamento dell'aria e sistemi di circolazione.

#### FUNZIONALITA'

- Modalità automatica (preimpostata).
- Regolazione a pressione proporzionale
- Regolazione a pressione costante
- Velocità costante
- Modalità notturna

#### DETTAGLI PRODOTTO

- Tecnologia ECM ad altissima efficienza
- Display di controllo a LED
- Utilizzo facile e installazione semplice
- Cataforesi del corpo pompa
- Modulo di comunicazione / LAN C (opzionale)
  - connessione Ethernet
  - Modbus RTU
  - ingresso a controllo analogico 0-10V
  - 3 ingressi digitali
  - 1 uscita a relay

#### FLUIDI CONSENTITI

- Acqua, acqua con glicole, in miscele con oltre il 20% di glicole e' necessario verificare i parametri
- Liquidi chiari, puliti, non aggressivi e non esplosivi, privi di olii minerali e particelle solide o fibre

#### CAMPO DI TEMPERATURA AMMESSO

Temperatura fluido da -10 °C a 110 °C, con massima temperatura ambiente 40 °C

#### PRESSIONE MINIMA IN INGRESSO

0,5 bar < 50 °C Temperatura fluido

0,8 bar < 80 °C Temperatura fluido

1,4 bar < 110 °C Temperatura fluido

#### CONNESSIONE ELETTRICA

Tensione d'alimentazione 1 ~ 230 V, 50/60 Hz

#### MOTORE/ELETTRONICA

- Motore a magneti permanenti
- Indice energetico EEI ≤ 0.27 - Part 2
- Protezione motore integrata
- Modalità di funzionamento:
  - A controllo di corrente (limita la corrente)
  - A controllo di potenza (limita la potenza)
  - A pressione costante (Δp-c)
  - A pressione variabile (Δp-v)
  - Possibilità di selezionare la curva QH ad una determinata velocità fissata
  - A velocità costante
- Indice di protezione IP44
- Indice di isolamento classe H

#### DESCRIPTION

Series of high efficiency wet running ECM rotor circulation pumps with permanent magnets and integrated electronic regulation with which the pumps can adapt to current needs of the system.

- SAN option for use in domestic hot water circulating systems
- D option, twin pump
- C option with communication

#### APPLICATIONS

Used for circulation of water or a mixture of water/glycol in hot water heating systems, air conditioning systems and circulation systems.

#### OPERATION

- Auto mode (default)
- Proportional pressure control
- Constant pressure control
- Constant speed
- Night mode

#### PRODUCT DETAILS

- High efficiency ECM technology
- LED Display for control
- Easy operation and simple installation
- Ethernet connection
- Housing with cataphoresis
- NMTC communication module (optionally):
  - Ethernet connection
  - Modbus RTU connection
  - Analog Control input 0 - 10 V
  - 3 digital inputs
  - 1 relay output

#### Permissible mediums

- Water, mixed with glycol, parameters must be checked in the mixture of water with over 20% of glycol
- Pure non-explosive liquid media free from mineral oils and without solid particles

#### Permissible temperature range

- Medium temperature from -10 °C to +110 °C (NMT SAN LAN +5 °C to +65 °C) with max. surroundings temperature up to +40 °C

#### Minimum inlet pressure

0,5 bar < 50 °C Temperature of medium

0,8 bar < 80 °C Temperature of medium

1,4 bar < 110 °C Temperature of medium

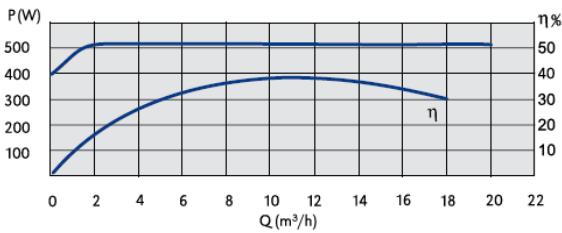
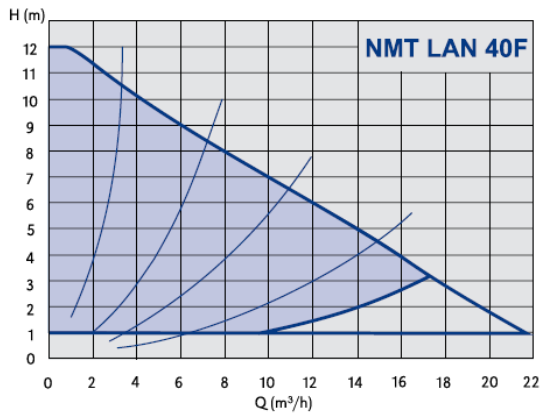
#### Electrical connection

Voltage 1 ~ 230 V, 50/60 Hz

#### Motor/Electronics

- Motor with permanent magnets
- The energy index EEI ≤ 0,27 - Part 2
- Built-in motor protection
- Methods of control:
  - Current control (limit current)
  - Power control (limit power)
  - Constant pressure control (Δp-c)
  - Dp prop (Δp-v)
  - Option settings QH curve at fixed speeds
  - Constant speed
- Degree of protection: IP 44
- Insulation class H

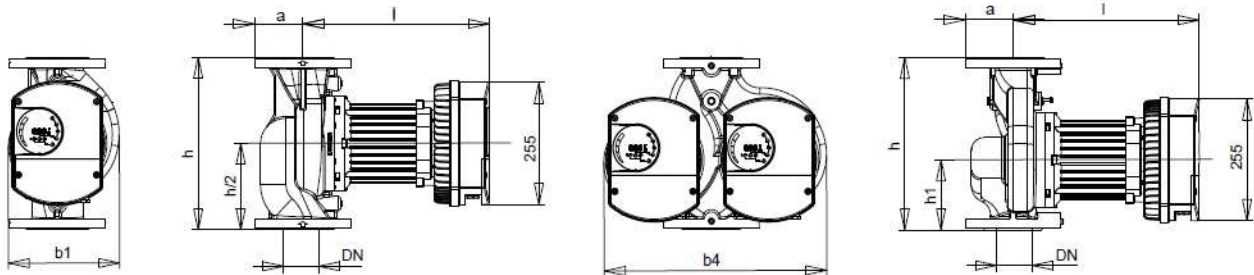


**NMT (NMTD) LAN - 40 F**


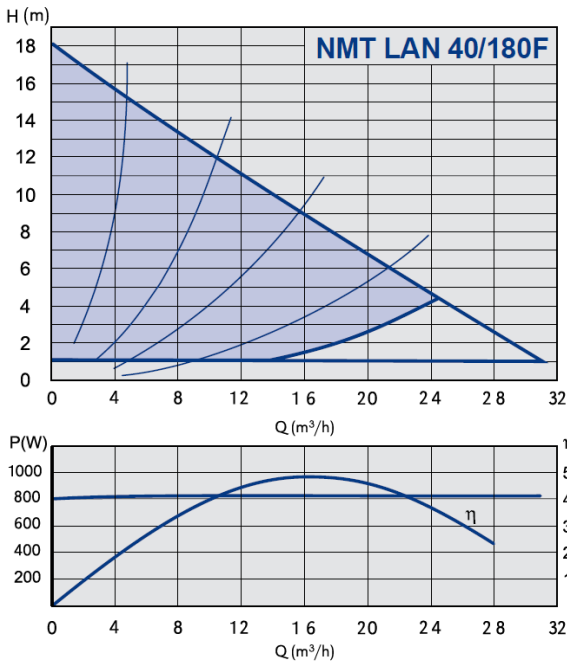
DATI TECNICI / TECHNICAL DATA	
Portata / Flow	Fino a / Up to 25 mc/h
Pressione / Pressure	Fino a / Up to 12 m
Potenza / Power	20 – 500 W
Pressione nominale / Nominal pressure	6/10 bar

MATERIALI / MATERIALS	
Parte / Component	Materiale / Material
Corpo pompa / Housing	Ghisa / Cast iron
Girante / Impeller	Acciaio inox / Stainless steel
Albero / Shaft	Acciaio inox / Stainless steel
Cuscinetti / Bearings	Grafite / Graphite
Canotto separatore / Vertical wall	Acciaio inox AISI 316 / Stainless steel
Piatto di supporto / Rotor can	Acciaio inox AISI 316 / Stainless steel

Tipo pompa Pump type	Collegamento tubo Pipe connection	DN	Interasse Fitting length	N. pressione N. pressure
NMT LAN 40F	40	250 mm	PN 6/10 bar	24 kg
NMT LAN C 40F	40	250 mm	PN 6/10 bar	24 kg
NMTD LAN 40F	40	250 mm	PN 6/10 bar	47 kg
NMTD LAN C 40F	40	250 mm	PN 6/10 bar	47 kg
NMT SAN LAN 40F	40	250 mm	PN 6/10 bar	26 kg
NMT SAN LAN C 40F	40	250 mm	PN 6/10 bar	26 kg

**Dimensioni / Dimensions**


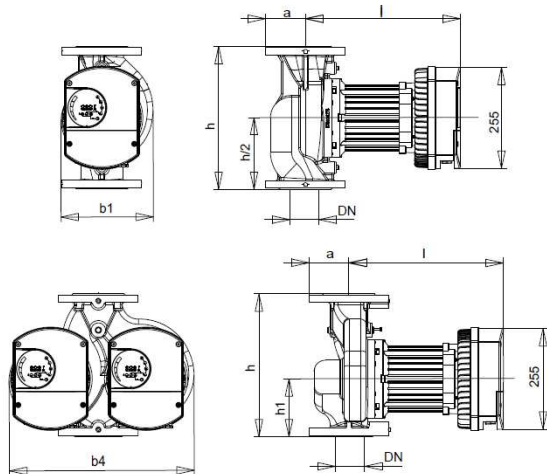
Modello / Model	h	DN	b1	b4	l	a
NMT LAN 40F	250	40	198		321	65
NMT LAN C 40F	250	40	198		321	65
NMTD LAN 40F	250	40		403	321	65
NMTD LAN C 40F	250	40		403	321	65
NMT SAN LAN 40F	250	40	198		321	65
NMT SAN LAN C 40F	250	40	198		321	65

**NMT (NMTD) LAN – 40/180 F**


DATI TECNICI / TECHNICAL DATA	
Portata / Flow	Fino a / Up to 31 mc/h
Pressione / Pressure	Fino a / Up to 18 m
Potenza / Power	20 – 800 W
Pressione nominale / Nominal pressure	6/10 bar

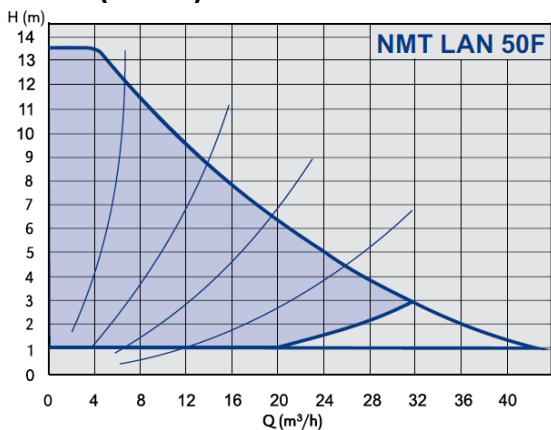
MATERIALI / MATERIALS	
Parte / Component	Materiale / Material
Corpo pompa / Housing	Ghisa / Cast iron
Girante / Impeller	Acciaio inox / Stainless steel
Albero / Shaft	Acciaio inox / Stainless steel
Cuscinetti / Bearings	Grafite / Graphite
Canotto separatore / Vertical wall	Acciaio inox AISI 316 / Stainless steel
Piatto di supporto / Rotor can	Acciaio inox AISI 316 / Stainless steel

Tipo pompa Pump type	Collegamento tubo Pipe connection	DN	Interasse Fitting length	N. pressione N. pressure
NMT LAN 40/180 F	40	250 mm	PN 6/10 bar	29 kg
NMTD LAN 40/180 F	40	250 mm	PN 6/10 bar	56 kg

**Dimensioni / Dimensions**


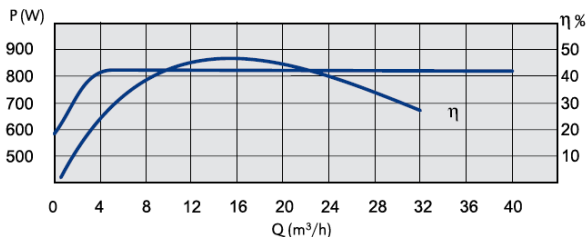
Modello / Model	h	DN	b1	b4	l	a
NMT LAN 40/180 F	250	40	198		355	65
NMTD LAN 40/180 F	250	40		403	355	65

**NMT (NMTD) LAN - 50 F**



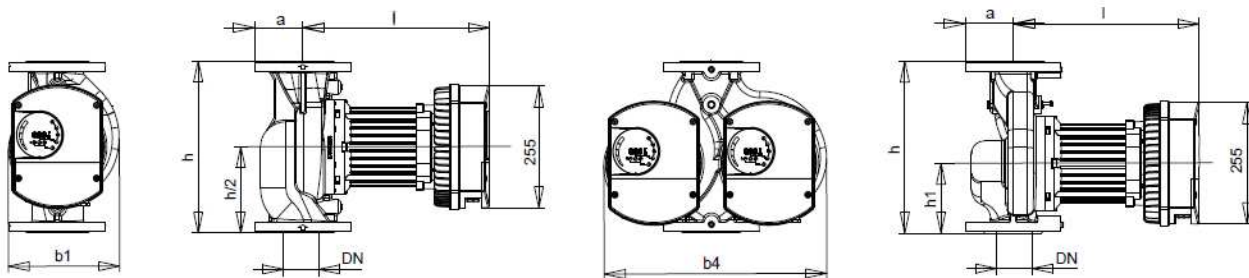
DATI TECNICI / TECHNICAL DATA	
Portata / Flow	Fino a / Up to 39 mc/h
Pressione / Pressure	Fino a / Up to 13 m
Potenza / Power	26 – 800 W
Pressione nominale / Nominal pressure	6/10 bar

MATERIALI / MATERIALS	
Parte / Component	Materiale / Material
Corpo pompa / Housing	Ghisa / Cast iron
Girante / Impeller	Acciaio inox / Stainless steel
Albero / Shaft	Acciaio inox / Stainless steel
Cuscinetti / Bearings	Grafite / Graphite
Canotto separatore / Verticular wall	Acciaio inox AISI 316 / Stainless steel
Piatto di supporto / Rotor can	Acciaio inox AISI 316 / Stainless steel

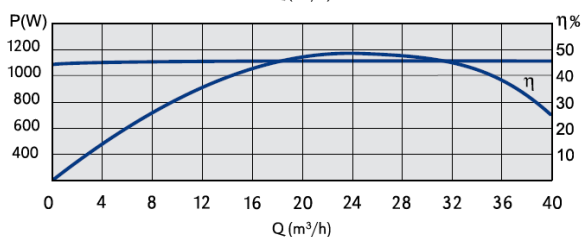
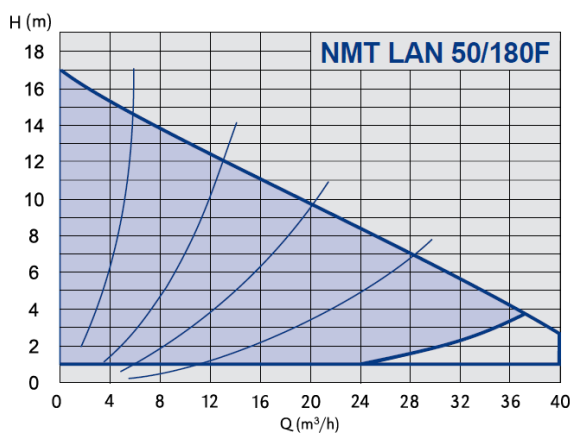


Tipo pompa Pump type	Collegamento tubo Pipe connection	DN	Interasse Fitting length	N. pressione N. pressure
NMT LAN 50F	50	280 mm	PN 6/10 bar	30 kg
NMT LAN C 50F	50	280 mm	PN 6/10 bar	30 kg
NMTD LAN 50F	50	280 mm	PN 6/10 bar	59 kg
NMTD LAN C 50F	50	280 mm	PN 6/10 bar	59 kg
NMT SAN LAN 50F	50	280 mm	PN 6/10 bar	33 kg
NMT SAN LAN C 50F	50	280 mm	PN 6/10 bar	33 kg

**Dimensioni / Dimensions**



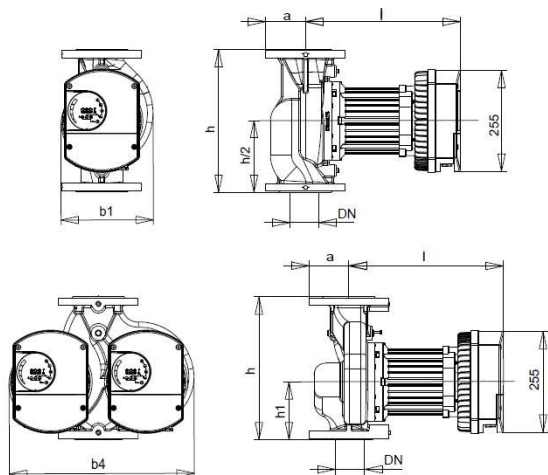
Modello / Model	h	DN	b1	b4	l	a
NMT LAN 50F	280	50	200		355	70
NMT LAN C 50F	280	50	200		355	70
NMTD LAN 50F	280	50		403	355	70
NMTD LAN C 50F	280	50		403	355	70
NMT SAN LAN 50F	280	50	200		355	70
NMT LAN 50F	280	50	200		355	70

**NMT (NMTD) LAN – 50/180 F**


DATI TECNICI / TECHNICAL DATA	
Portata / Flow	Fino a / Up to 45 mc/h
Pressione / Pressure	Fino a / Up to 17 m
Potenza / Power	20 – 1100 W
Pressione nominale / Nominal pressure	6/10 bar

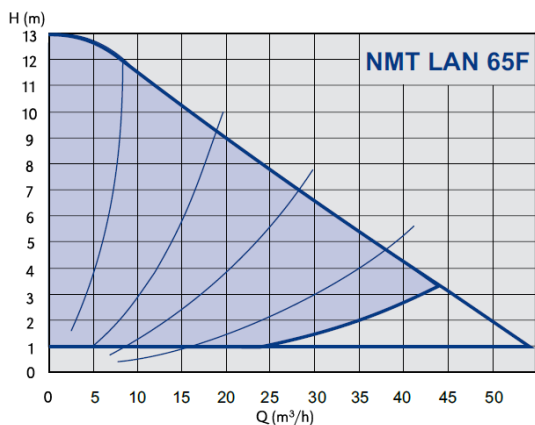
MATERIALI / MATERIALS	
Parte / Component	Materiale / Material
Corpo pompa / Housing	Ghisa / Cast iron
Girante / Impeller	Acciaio inox / Stainless steel
Albero / Shaft	Acciaio inox / Stainless steel
Cuscinetti / Bearings	Grafite / Graphite
Canotto separatore / Vertical wall	Acciaio inox AISI 316 / Stainless steel
Piatto di supporto / Rotor can	Acciaio inox AISI 316 / Stainless steel

Tipo pompa Pump type	Collegamento tubo Pipe connection	DN	Interasse Fitting length	N. pressione N. pressure
NMT LAN 50/180 F	50	280 mm	PN 6/10 bar	30 kg
NMTD LAN 50/180 F	50	280 mm	PN 6/10 bar	59 kg

**Dimensioni / Dimensions**


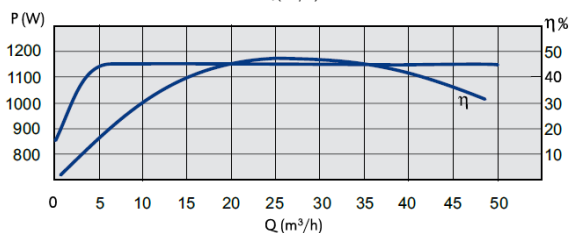
Modello / Model	h	DN	b1	b4	l	a
NMT LAN 50/180 F	280	50	200		355	70
NMTD LAN 50/180 F	280	50		403	355	70

**NMT (NMTD) LAN - 65 F**



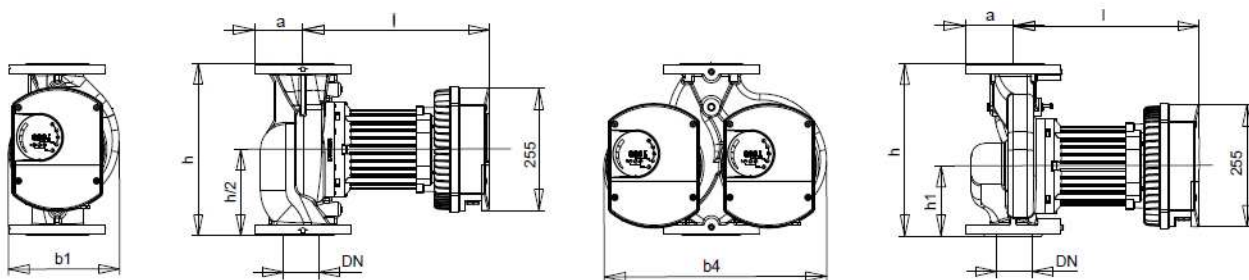
DATI TECNICI / TECHNICAL DATA	
Portata / Flow	Fino a / Up to 65 mc/h
Pressione / Pressure	Fino a / Up to 13 m
Potenza / Power	38 – 1100 W
Pressione nominale / Nominal pressure	6/10 bar

MATERIALI / MATERIALS	
Parte / Component	Materiale / Material
Corpo pompa / Housing	Ghisa / Cast iron
Girante / Impeller	Acciaio inox / Stainless steel
Albero / Shaft	Acciaio inox / Stainless steel
Cuscinetti / Bearings	Grafite / Graphite
Canotto separatore / Vertical wall	Acciaio inox AISI 316 / Stainless steel
Piatto di supporto / Rotor can	Acciaio inox AISI 316 / Stainless steel

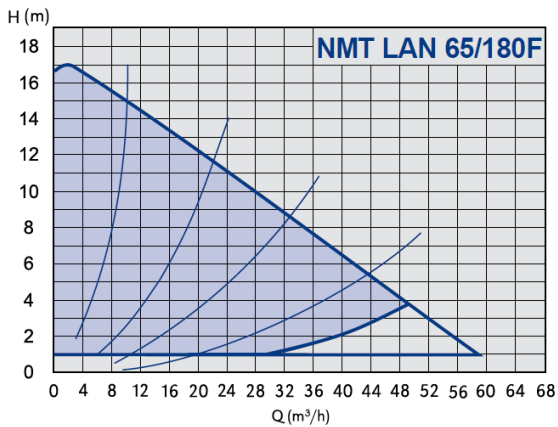


Tipo pompa Pump type	Collegamento tubo Pipe connection	DN	Interasse Fitting length	N. pressione N. pressure
NMT LAN 65F	65	340 mm	PN 6/10 bar	35 kg
NMT LAN C 65F	65	340 mm	PN 6/10 bar	35 kg
NMTD LAN 65F	65	340 mm	PN 6/10 bar	65 kg
NMTD LAN C 65F	65	340 mm	PN 6/10 bar	65 kg
NMT SAN LAN 65F	65	340 mm	PN 6/10 bar	38,5 kg
NMT SAN LAN C 65F	65	340 mm	PN 6/10 bar	38,5 kg

**Dimensioni / Dimensions**

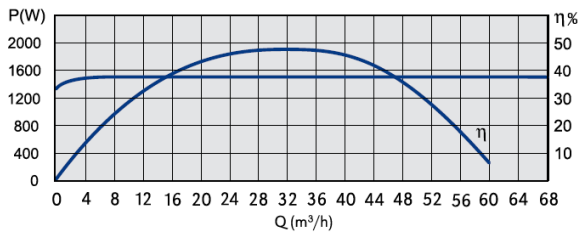


Modello / Model	h	DN	b1	b4	l	a
NMT LAN 65F	340	65	222		369	80
NMT LAN C 65F	340	65	222		369	80
NMTD LAN 65F	340	65		452	369	80
NMTD LAN C 65F	340	65		452	369	80
NMT SAN LAN 65F	340	65	222		369	80
NMT SAN LAN C 65F	340	65	222		369	80

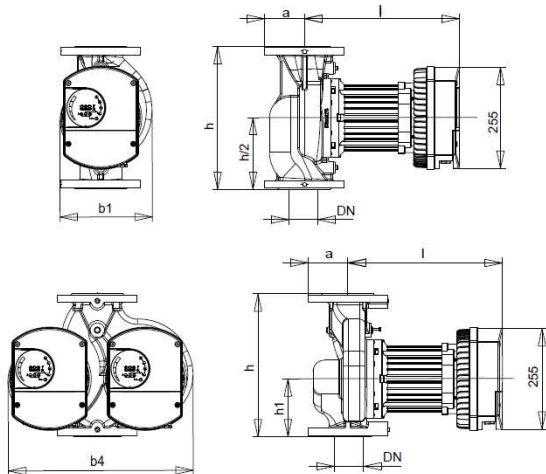
**NMT (NMTD) LAN – 65/180 F**


DATI TECNICI / TECHNICAL DATA	
Portata / Flow	Fino a / Up to 58 mc/h
Pressione / Pressure	Fino a / Up to 17 m
Potenza / Power	20 – 1500 W
Pressione nominale / Nominal pressure	6/10 bar

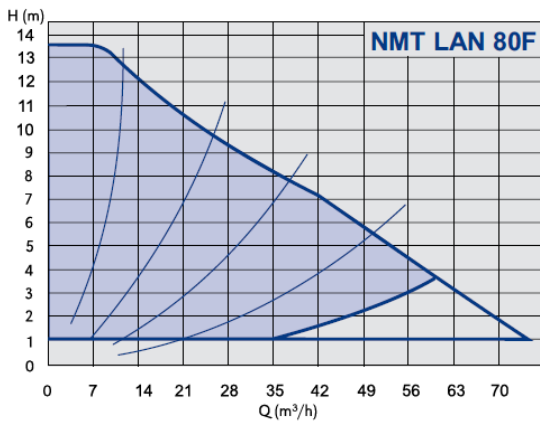
MATERIALI / MATERIALS	
Parte / Component	Materiale / Material
Corpo pompa / Housing	Ghisa / Cast iron
Girante / Impeller	Acciaio inox / Stainless steel
Albero / Shaft	Acciaio inox / Stainless steel
Cuscinetti / Bearings	Grafite / Graphite
Canotto separatore / Vertical wall	Acciaio inox AISI 316 / Stainless steel
Piatto di supporto / Rotor can	Acciaio inox AISI 316 / Stainless steel



Tipo pompa Pump type	Collegamento tubo Pipe connection	DN	Interasse Fitting length	N. pressione N. pressure
NMT LAN 65/180 F	65	340 mm	PN 6/10 bar	39 kg
NMTD LAN 65/180 F	65	340 mm	PN 6/10 bar	73 kg

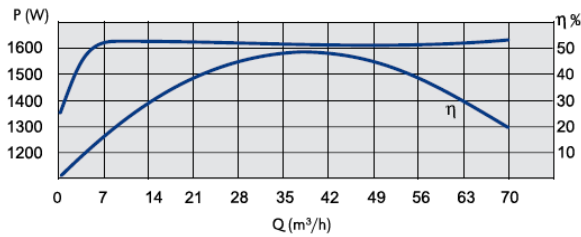
**Dimensioni / Dimensions**


Modello / Model	h	DN	b1	b4	l	a
NMT LAN 65/180 F	340	65	222		403	80
NMTD LAN 65/180 F	340	65		452	403	80

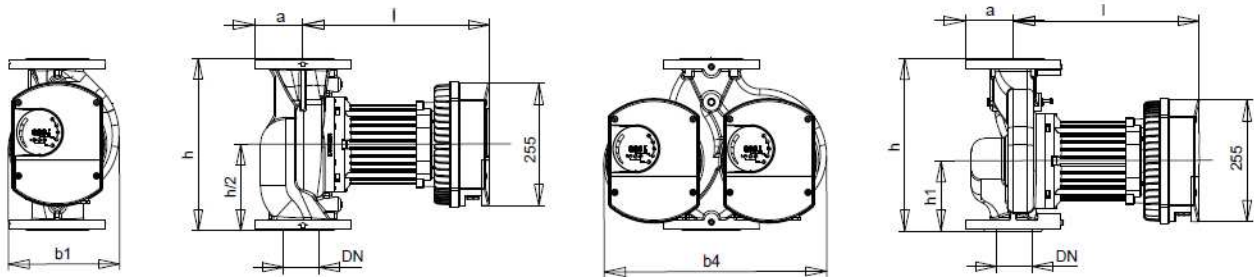
**NMT (NMTD) LAN - 80 F**


DATI TECNICI / TECHNICAL DATA	
Portata / Flow	Fino a / Up to 78 mc/h
Pressione / Pressure	Fino a / Up to 13 m
Potenza / Power	45 - 1600 W
Pressione nominale / Nominal pressure	6/10 bar

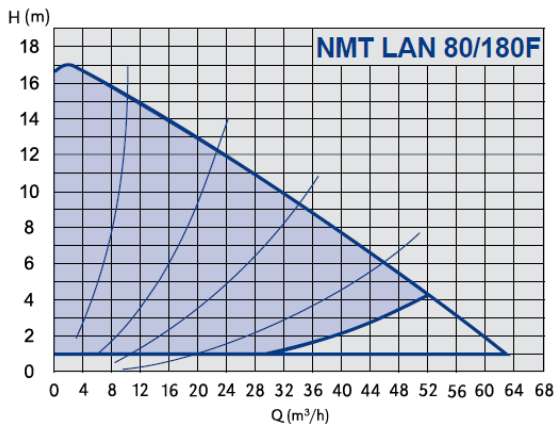
MATERIALI / MATERIALS	
Parte / Component	Materiale / Material
Corpo pompa / Housing	Ghisa / Cast iron
Girante / Impeller	Acciaio inox / Stainless steel
Albero / Shaft	Acciaio inox / Stainless steel
Cuscinetti / Bearings	Grafite / Graphite
Canotto separatore / Vertical wall	Acciaio inox AISI 316 / Stainless steel
Piatto di supporto / Rotor can	Acciaio inox AISI 316 / Stainless steel



Tipo pompa Pump type	Collegamento tubo Pipe connection	DN	Interasse Fitting length	N. pressione N. pressure
NMT LAN 80F	80	360 mm	PN 6 bar	41 kg
NMT LAN C 80F	80	360 mm	PN 6 bar	41 kg
NMT LAN 80F	80	360 mm	PN 10 bar	41 kg
NMT LAN C 80F	80	360 mm	PN 10 bar	41 kg
NMTD LAN 80F	80	360 mm	PN 6 bar	76 kg
NMTD LAN C 80F	80	360 mm	PN 6 bar	76 kg
NMTD LAN 80F	80	360 mm	PN 10 bar	76 kg
NMTD LAN C 80F	80	360 mm	PN 10 bar	76 kg

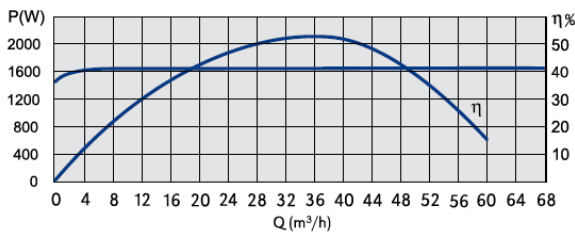
**Dimensioni / Dimensions**


Modello / Model	h	DN	b1	b4	l	a
NMT LAN 80F	360	80	230		403	100
NMT LAN C 80F	360	80	230		403	100
NMTD LAN 80F	360	80		462	403	100
NMTD LAN C 80F	360	80		462	403	100

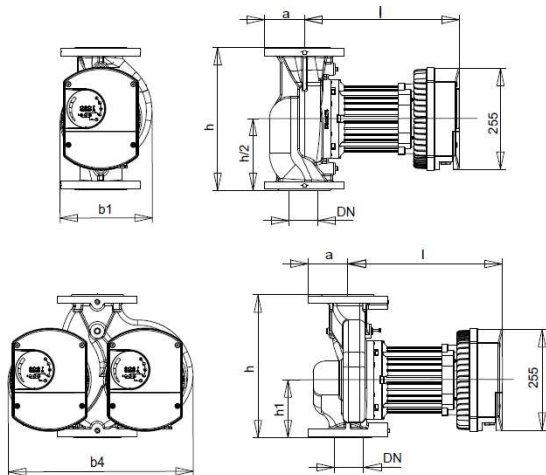
**NMT (NMTD) LAN – 80/180 F**


DATI TECNICI / TECHNICAL DATA	
Portata / Flow	Fino a / Up to 63 mc/h
Pressione / Pressure	Fino a / Up to 17 m
Potenza / Power	20 – 1600 W
Pressione nominale / Nominal pressure	6/10 bar

MATERIALI / MATERIALS	
Parte / Component	Materiale / Material
Corpo pompa / Housing	Ghisa / Cast iron
Girante / Impeller	Acciaio inox / Stainless steel
Albero / Shaft	Acciaio inox / Stainless steel
Cuscinetti / Bearings	Grafite / Graphite
Canotto separatore / Vertical wall	Acciaio inox AISI 316 / Stainless steel
Piatto di supporto / Rotor can	Acciaio inox AISI 316 / Stainless steel

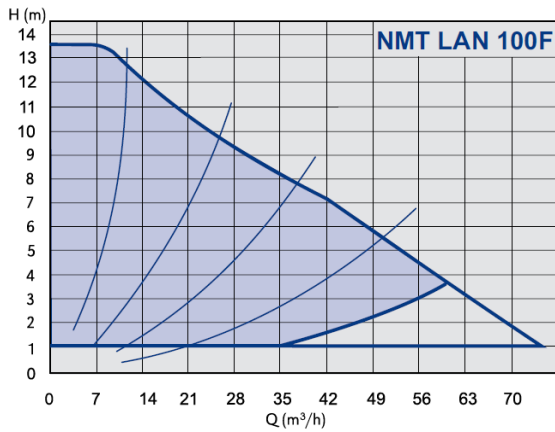


Tipo pompa Pump type	Collegamento tubo Pipe connection	DN	Interasse Fitting length	N. pressione N. pressure
NMT LAN 80/180 F	80	360 mm	PN 6 bar	41 kg
NMTD LAN 80/180 F	80	360 mm	PN 10 bar	41 kg
NMT LAN 80/180 F	80	360 mm	PN 6 bar	76 kg
NMTD LAN 80/180 F	80	360 mm	PN 10 bar	76 kg

**Dimensioni / Dimensions**


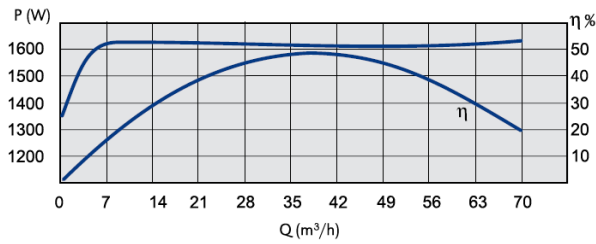
Modello / Model	h	DN	b1	b4	l	a
NMT LAN 80/180 F	360	80	230		403	100
NMTD LAN 80/180 F	360	80		452	403	100



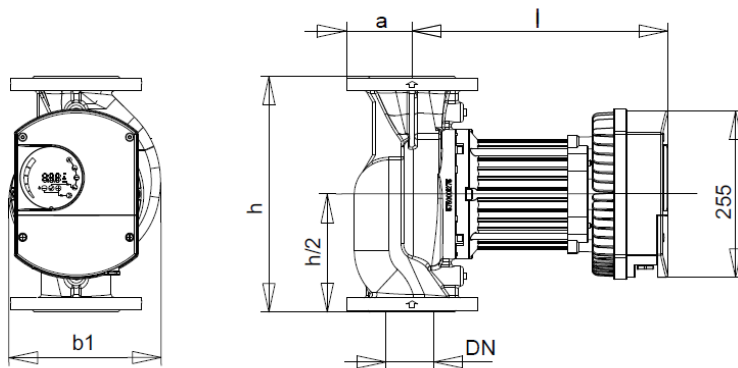
**NMT (NMTD) LAN - 100 F**


DATI TECNICI / TECHNICAL DATA	
Portata / Flow	Fino a / Up to 78 mc/h
Pressione / Pressure	Fino a / Up to 13 m
Potenza / Power	45 – 1600 W
Pressione nominale / Nominal pressure	6/10 bar

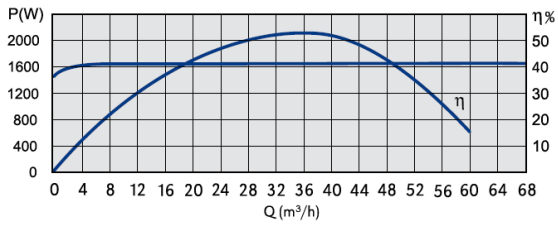
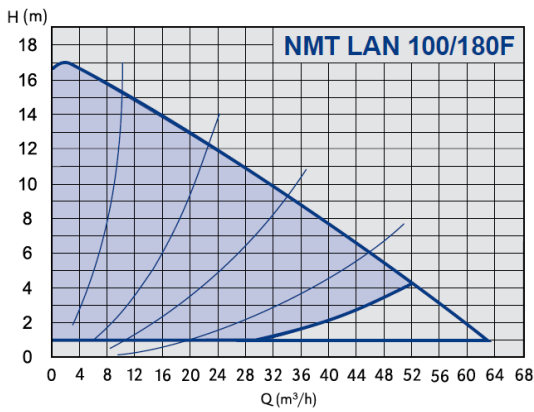
MATERIALI / MATERIALS	
Parte / Component	Materiale / Material
Corpo pompa / Housing	Ghisa / Cast iron
Girante / Impeller	Acciaio inox / Stainless steel
Albero / Shaft	Acciaio inox / Stainless steel
Cuscinetti / Bearings	Grafite / Graphite
Canotto separatore / Vertical wall	Acciaio inox AISI 316 / Stainless steel
Piatto di supporto / Rotor can	Acciaio inox AISI 316 / Stainless steel



Tipo pompa Pump type	Collegamento tubo Pipe connection	DN	Interasse Fitting length	N. pressione N. pressure
NMT LAN 80F	100	360 mm	PN 6 bar	45 kg
NMT LAN C 80F	100	360 mm	PN 6 bar	45 kg
NMT LAN 80F	100	360 mm	PN 10 bar	45 kg
NMT LAN C 80F	100	360 mm	PN 10 bar	45 kg

**Dimensioni / Dimensions**


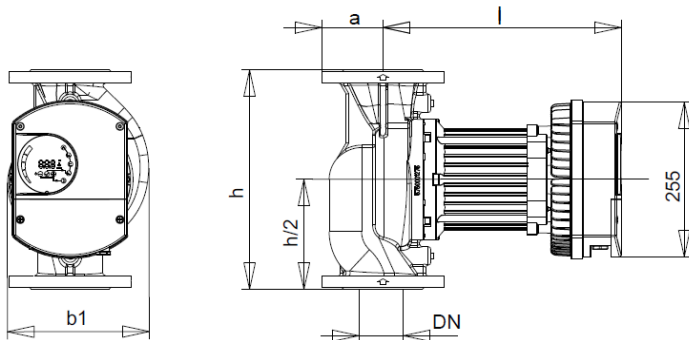
Modello / Model	h	DN	b1	b4	l	a
NMT LAN 80F	360	100	230		403	110
NMT LAN C 80F	360	100	230		403	110

**NMT (NMTD) LAN – 100/180 F**


DATI TECNICI / TECHNICAL DATA	
Portata / Flow	Fino a / Up to 63 mc/h
Pressione / Pressure	Fino a / Up to 16,5 m
Potenza / Power	20 – 1600 W
Pressione nominale / Nominal pressure	6/10 bar

MATERIALI / MATERIALS	
Parte / Component	Materiale / Material
Corpo pompa / Housing	Ghisa / Cast iron
Girante / Impeller	Acciaio inox / Stainless steel
Albero / Shaft	Acciaio inox / Stainless steel
Cuscinetti / Bearings	Grafite / Graphite
Canotto separatore / Vertical wall	Acciaio inox AISI 316 / Stainless steel
Piatto di supporto / Rotor can	Acciaio inox AISI 316 / Stainless steel

Tipo pompa Pump type	Collegamento tubo Pipe connection	DN	Interasse Fitting length	N. pressione N. pressure
NMT LAN 100/180 F	100	360 mm	PN 6 bar	45 kg
NMT LAN 100/180 F	100	360 mm	PN 10 bar	45 kg

**Dimensioni / Dimensions**


Modello / Model	h	DN	b1	b4	l	a
NMT LAN 80/180 F	360	100	230		403	110

## CIRCOLATORI PER ACQUA SANITARIA AD ALTA EFFICIENZA ENERGETICA HIGH-EFFICIENCY CIRCULATION PUMPS FOR DOMESTIC HOT WATER

## ECO SAN

### DESCRIZIONE

Circolatore ad alta efficienza per acqua calda, a regolazione continua manuale con motore a magneti permanenti a tecnologia ECM.

### APPLICAZIONI

Sistemi di circolazione per acqua calda domestica. I circolatori ECO SAN rispettano le norme per l'utilizzo in sistemi domestici di circolazione per acqua calda e formano una protezione sistemica contro la legionella.

### FUNZIONALITA'

Il circolatore regola in automatico la pressione in funzione della resistenza dell'impianto. E' utilizzabile in combinazione con timer e termostato per un utilizzo ideale.

### DETTAGLI PRODOTTO

- Tecnologia ECM ad altissima efficienza
- Risparmio energetico
- Controllo a pressione proporzionale
- 4 possibili varianti:
  - B con corpo in bronzo
  - BU con corpo in bronzo e timer
  - BTU con corpo in bronzo, timer e termostato
  - BT con corpo in bronzo e termostato
- Maneggevolezza e installazione semplici
- Struttura robusta e compatta che ne allunga la vita
- Realizzato in modo da non essere influenzato dal calcare
- Semplice e di dimensioni ridotte

### FLUIDI CONSENTITI

- Acqua, acqua con glicole, in miscele con oltre il 20% di glicole e' necessario verificare i parametri
- Liquidi chiari, puliti, non aggressivi e non esplosivi, privi di olii minerali e particelle solide o fibre

### CAMPO DI TEMPERATURA AMMESSO

- Temperatura fluido da +5 °C a +95 °C

### PRESSIONE MINIMA IN INGRESSO

0,05 bar < 75 °C Temperatura fluido  
0,28 bar < 90 °C Temperatura fluido

### CONNESSIONE ELETTRICA

Tensione d'alimentazione 1 ~ 230 V, 50/60 Hz

### MOTORE/ELETTRONICA

- Potenza massima 8 W
- Motore a tecnologia ECM shaftless (senza albero)
- Indice di protezione IP44
- Indice di isolamento classe F
- Termostato per zona di temperatura 20-70 °C (opzionale)
- Timer (opzionale)

### DESCRIPTION

The high-efficiency, continuously, manually adjustable pump for domestic hot water, freely flowing ball axis permanent magnet motor and ECM technology.

### APPLICATIONS

Domestic hot water circulating systems. ECO SAN pumps comply with the requirements for use in domestic hot water circulating systems and form a systemic protection against legionella.

### OPERATION

The pump automatically adjust the pressure, according to system resistance. The timer installation is possible for selecting the starting time of the operation and adjusting the thermostat.

### PRODUCT DETAILS

- The high efficiency of the ECM technology
- Energy savings
- 4 possible performances
  - B version with bronze housing
  - BU version with bronze housing and timer
  - BTU model with bronze housing, thermostat and timer
  - GT version with bronze housing and thermostat
- Easy handling and installation
- Robust and compact construction for long life
- Specially adapted to the independence of lime scale
- Easy to use and small

### Permissible mediums

- Water, mixed with glycol, parameters must be checked in the mixture of water with over 20% of glycol
- Pure non-explosive liquid media free from mineral oils and without solid particles

### Permissible temperature range

- Medium temperature from +5 °C to +95 °C

### Minimum inlet pressure

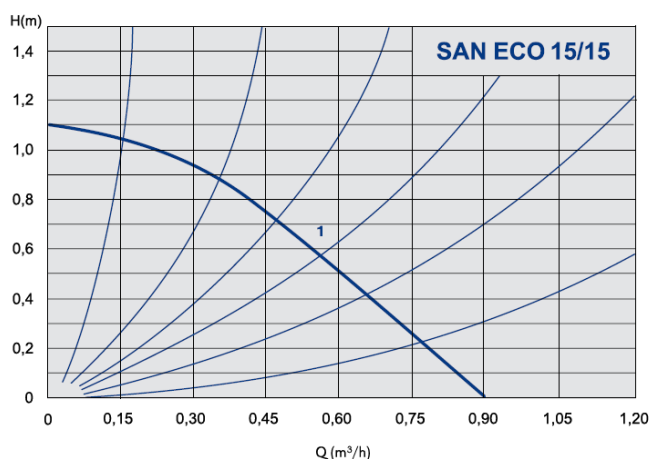
0,05 bar < 75 °C Temperature of medium  
0,28 bar < 90 °C Temperature of medium

### Electrical connection

Voltage 1 ~ 230 V, 50/60 Hz

### Motor/Electronics

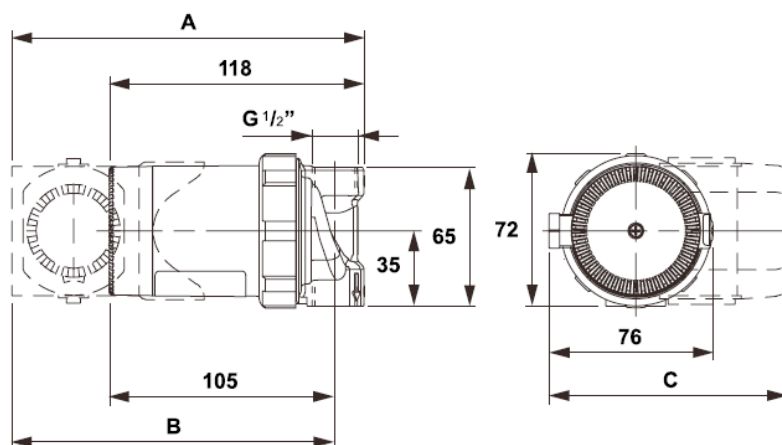
- Maximum power 8 W
- Shaftless spherical motor with ECM technology
- Protection IP 44
- Insulation class F
- Optional with thermostat for temperature range 20-70 °C
- Optional timer

**ECO SAN**


DATI TECNICI / TECHNICAL DATA	
Portata / Flow	Fino a / Up to 0,9 mc/h
Pressione / Pressure	Fino a / Up to 1,1 m
Potenza / Power	2 – 8 W
Pressione nominale / Nominal pressure	6/10 bar

MATERIALI / MATERIALS	
Parte / Component	Materiale / Material
Corpo pompa / Housing	Bronzo / Bronze
Girante / Impeller	Poliammide / Polyamide
Cuscinetti / Bearings	Ceramica / Ceramics

Tipo pompa Pump type	DN	Interasse Fitting length	N. pressione N. pressure	Peso Weight
15/15B	15	65 mm	PN 10 bar	0,9 kg
15/15BU	15	65 mm	PN 10 bar	1 kg
15/15BTU	15	65 mm	PN 10 bar	1 kg
15/15BT	15	65 mm	PN 10 bar	1 kg

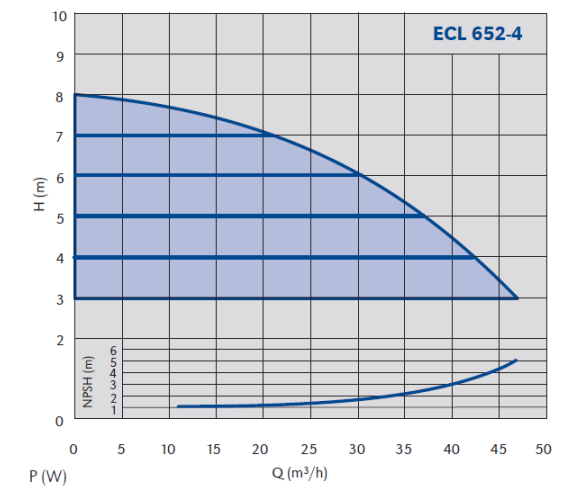
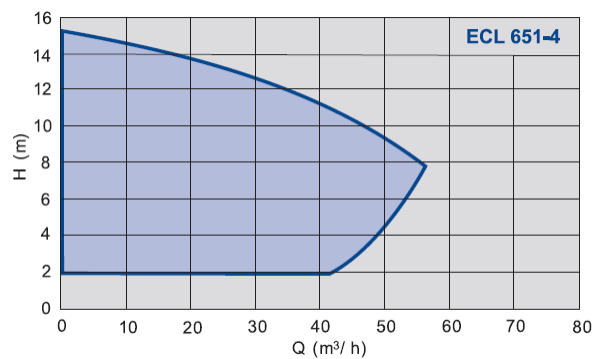
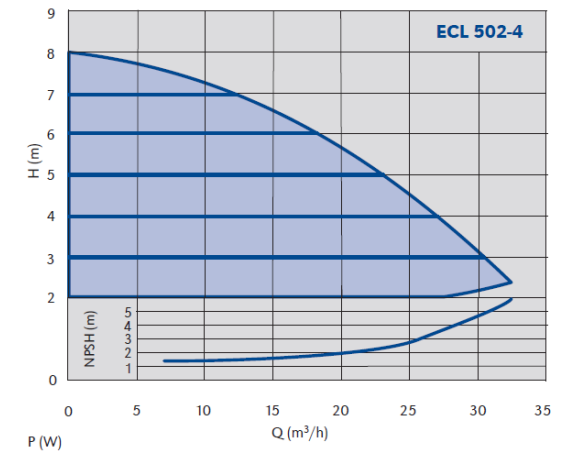
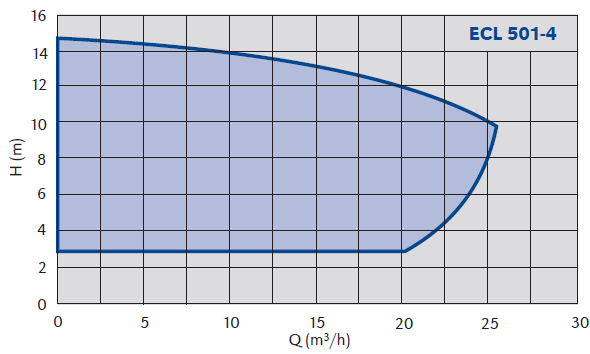
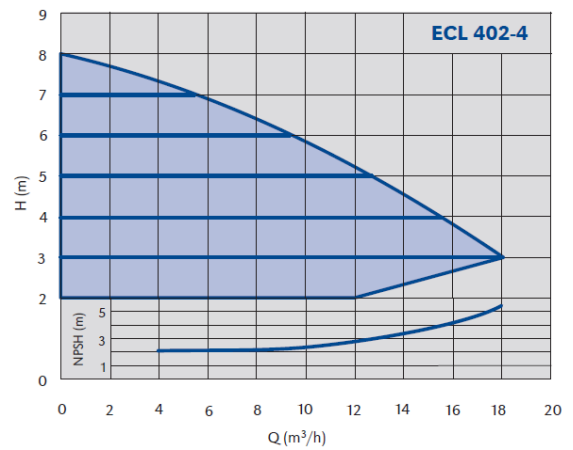
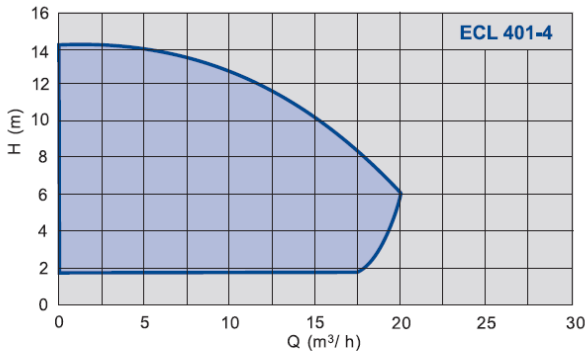
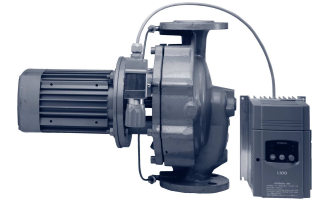
**Dimensioni / Dimensions**


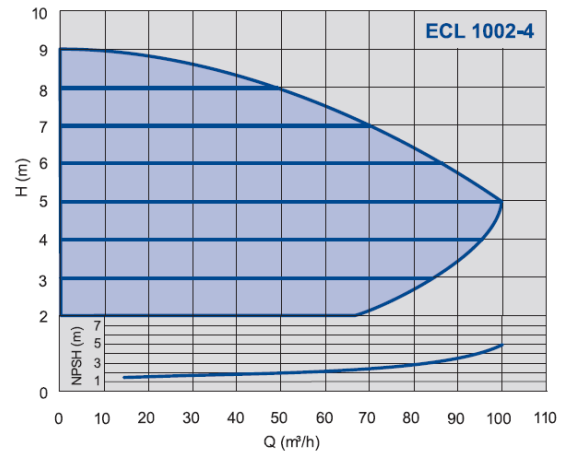
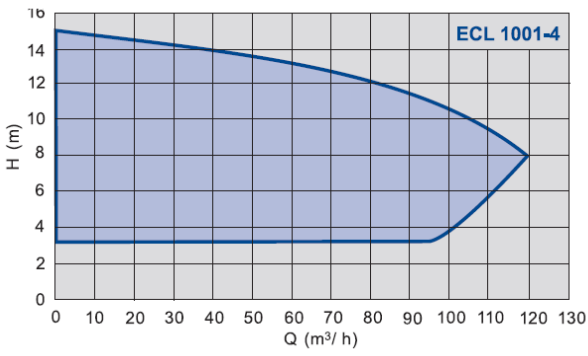
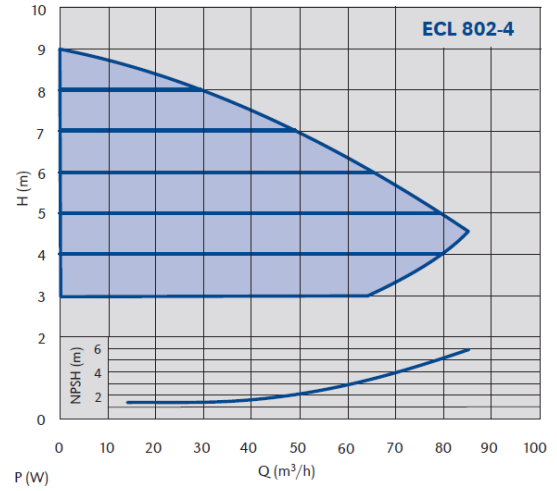
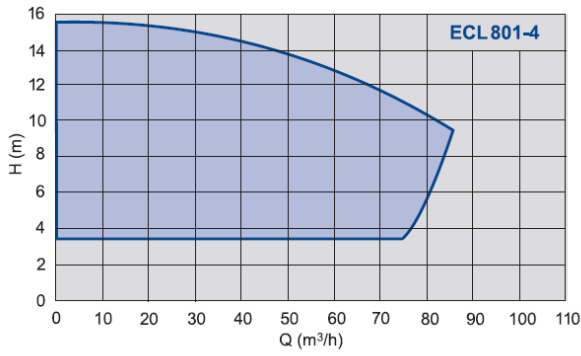
Modello / Model	h	DN	A	B	C
15/15BT	65	15	163	150	110
15/15BTU	65	15	163	150	110

Elettropompe in linea singole con inverter separato  
 Single in-line electric pumps with separate frequency converter

**ECL 4P**

4 Poli

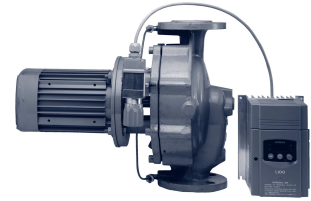




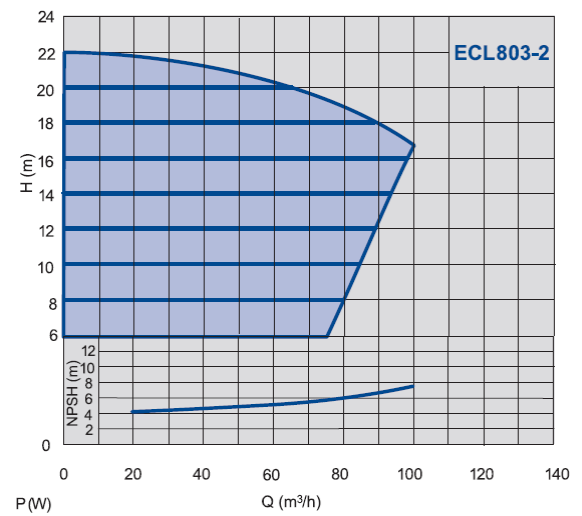
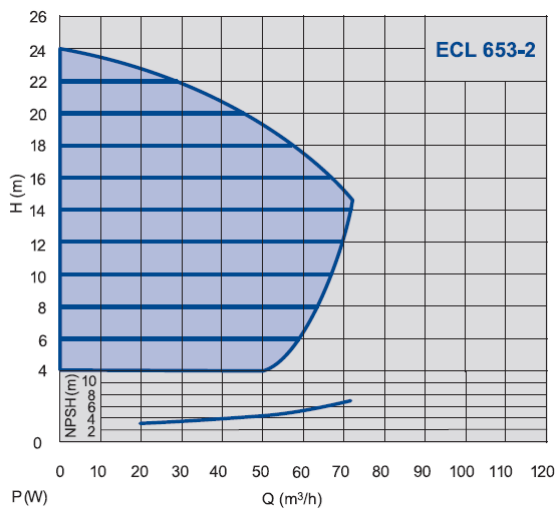
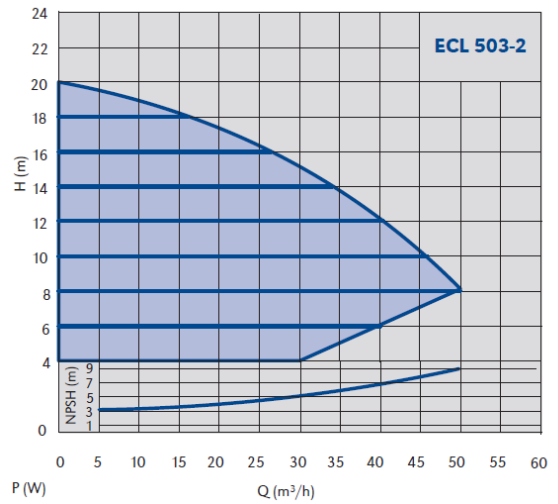
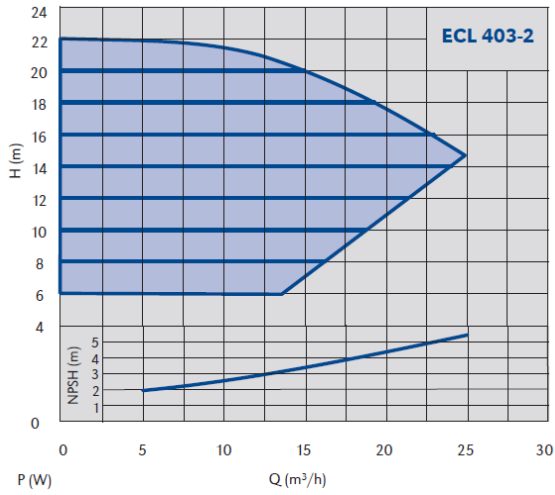
Elettropompe in linea singole con inverter separato

**ECL 2P**

Single in-line electric pumps with separate frequency converter



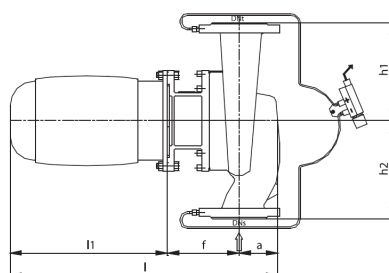
2 Poli



## Dati tecnici e Dimensioni

**ECL 2P-4P**

MODELLO	DN	Q: mc/h	H: m	PN	T min.	T Max	IP
ECL 401 - 4	40	20	15	16	-15°C	140	54
ECL 402 - 4	40	18	8	16	-15°C	140	54
ECL 501 - 4	50	26	15	16	-15°C	140	54
ECL 502 - 4	50	29	8	16	-15°C	140	54
ECL 651 - 4	65	56	15	16	-15°C	140	54
ECL 652 - 4	65	47	8	16	-15°C	140	54
ECL 801 - 4	80	85	15	16	-15°C	140	54
ECL 802 - 4	80	85	9	16	-15°C	140	54
ECL 1001 - 4	100	119	15	16	-15°C	140	54
ECL 1002 - 4	100	100	9,5	16	-15°C	140	54
ECL 403 - 2	40	25	22	16	-15°C	140	54
ECL 503 - 2	50	50	20	16	-15°C	140	54
ECL 653 - 2	65	72	24	16	-15°C	140	54
ECL 803 - 2	80	100	22	16	-15°C	140	54



MODELLO	L (mm)	DN	a	f	l1	l	h1	h2	D1	D2	D3
ECL 401 - 4	390	40	90	155	234	479	190	200	150	110	18
ECL 402 - 4	360	40	90	155	234	479	180	180	150	110	18
ECL 501 - 4	425	50	96	159	249	504	205	220	165	125	18
ECL 502 - 4	380	50	96	159	249	504	180	200	165	125	18
ECL 651 - 4	480	65	95	164	249	508	225	255	185	145	18
ECL 652 - 4	420	65	95	164	249	508	200	220	185	145	18
ECL 801 - 4	530	80	103	168	307	578	245	285	200	160	18
ECL 802 - 4	480	80	103	168	307	578	220	260	200	160	18
ECL 1001 - 4	560	100	113	169	307	589	270	290	220	180	18
ECL 1002 - 4	520	100	113	169	307	589	245	275	220	180	18
ECL 403 - 2	340	40	90	155	314	559	160	180	150	110	18
ECL 503 - 2	340	50	96	159	314	569	160	180	165	125	18
ECL 653 - 2	390	65	95	189	361	645	180	210	185	145	18
ECL 803 - 2	440	80	103	193	357	653	200	240	200	160	18

MODELLO	Pot. (W)	In (A)	V	Classe isolamento
ECL 401 - 4	1100	2,4	3 ~ 400 V	F
ECL 402 - 4	750	1,63		
ECL 501 - 4	1500	3,26		
ECL 502 - 4	1100	2,4		
ECL 651 - 4	2200	4,64		
ECL 652 - 4	1100	2,4		
ECL 653 - 4	750	4,63		
ECL 801 - 4	3000	6,17		
ECL 802 - 4	2200	4,64		
ECL 803 - 4	1100	2,4		
ECL 1001 - 4	4000	8,11		
ECL 1002 - 4	3000	6,17		

MODELLO	Pot. (W)	In (A)	V	Classe isolamento
ECL 403 - 2	3000	5,92	3 ~ 400 V	F
ECL 503 - 2	3000	5,92		
ECL 653 - 2	5500	10,6		
ECL 803 - 2	7500	14,1		
ECL 802 - 2	18500	33,7		
ECL 801 - 2	22000	39,1		
ECL 652 - 2	7500	14,1		
ECL 651 - 2	15000	27,6		
ECL 502 - 2	5500	10,6		
ECL 402 - 2	4000	7,72		
ECL 401 - 2	5500	10,6		



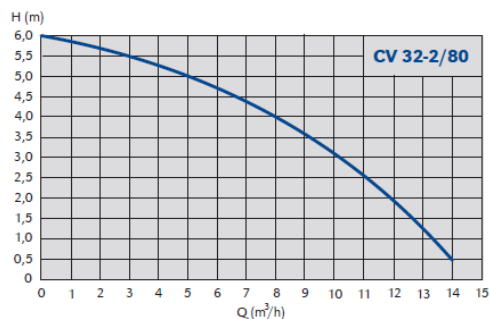
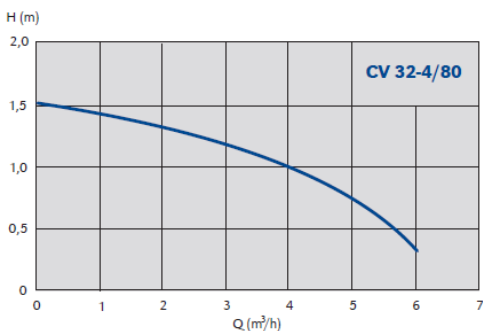
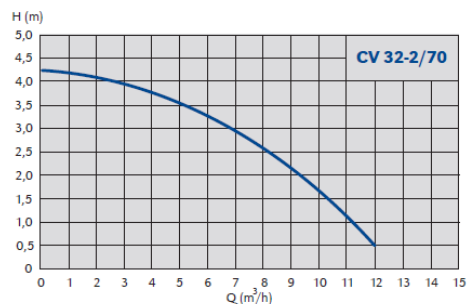
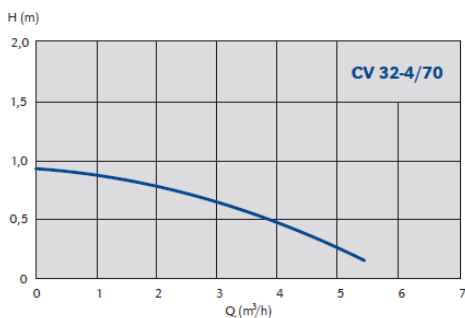
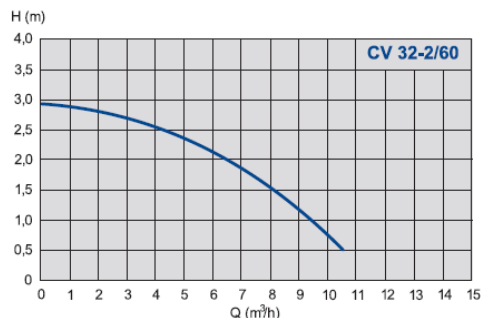
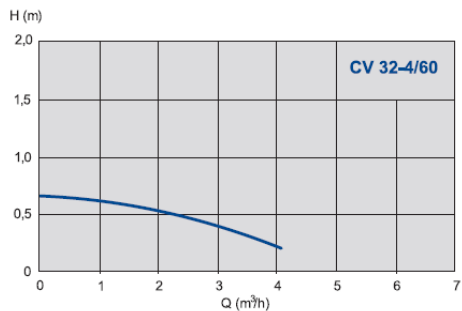
Elettropompe singole in linea standard  
Single standard In-line electric pumps

**CV 2P-4P**



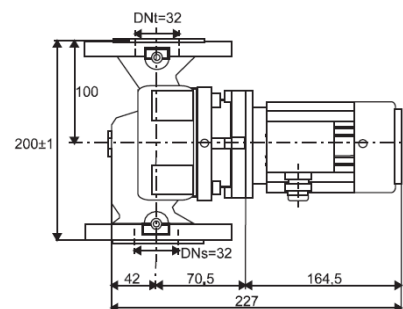
4 Poli

2 Poli



**Dati tecnici e dimensioni**

MODELLO	DN	PN	T min.	T Max	IP	rpm	Pot. (W)	In (A)	V	Classe isolamento
CV 32 - 4 / 60	32	16	-10°C	110°C	54	1340	120	0,41	3~400V	F
CV 32 - 4 / 70						1340	120	0,41		
CV 32 - 4 / 80						1340	120	0,41		
CV 32 - 2 / 60						2750	250	0,64		
CV 32 - 2 / 70						2750	250	0,64		
CV 32 - 2 / 80						2750	250	0,64		

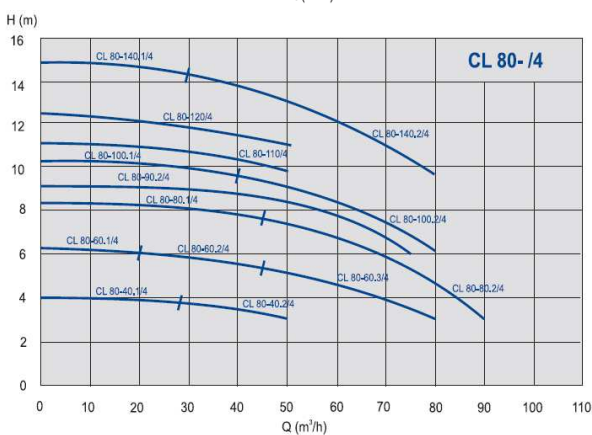
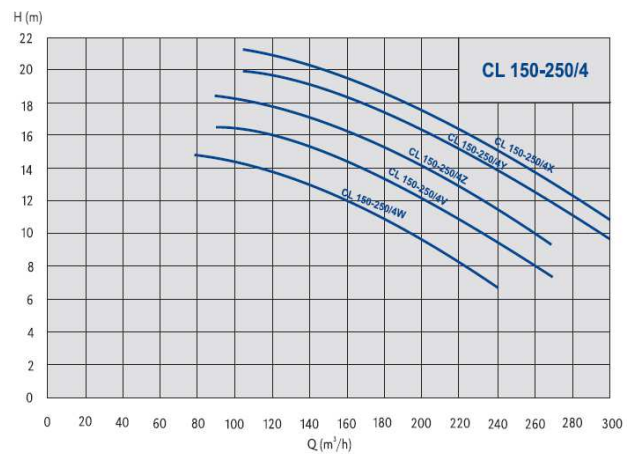
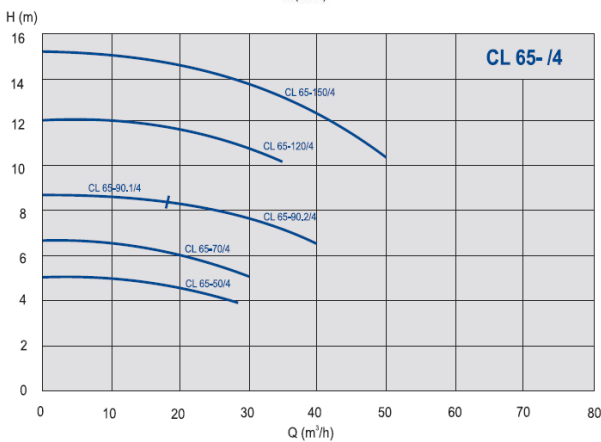
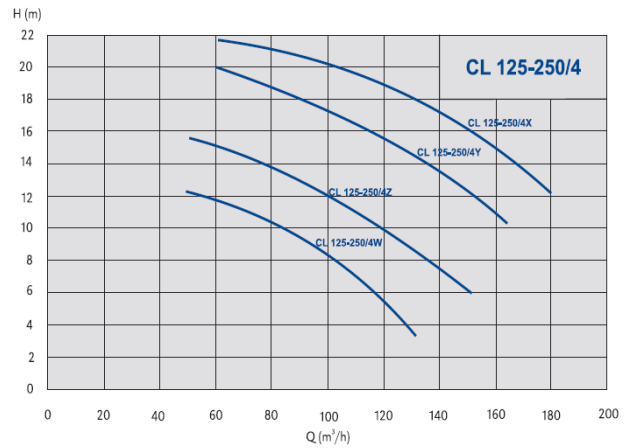
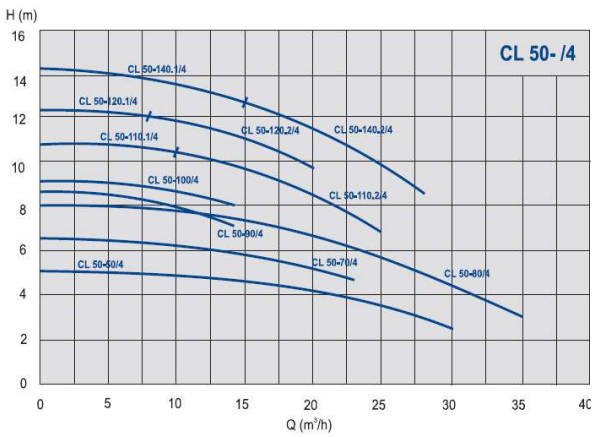
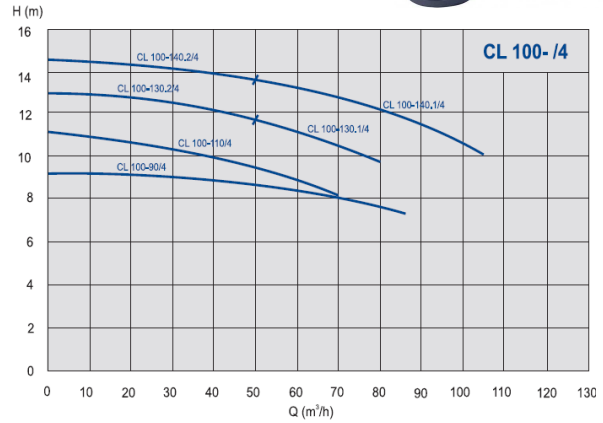
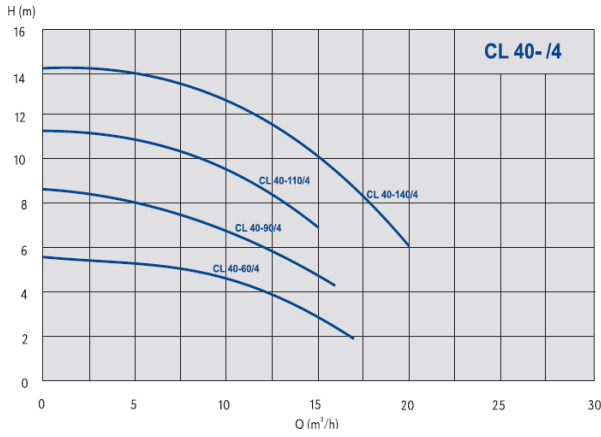


**Elettropompe singole in linea standard**  
**Single standard In-line electric pumps**

**CL 4P**



**4 Poli**

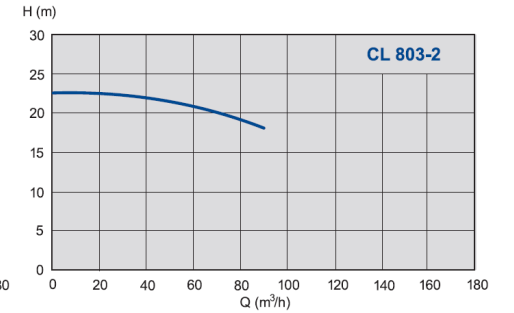
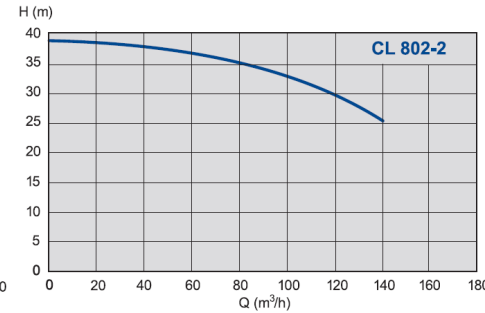
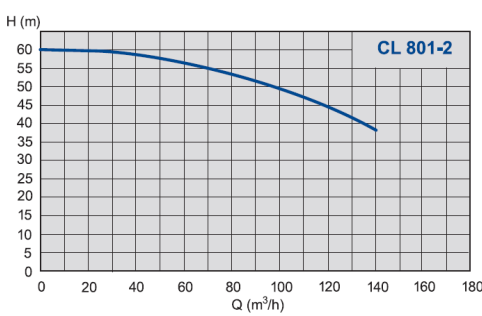
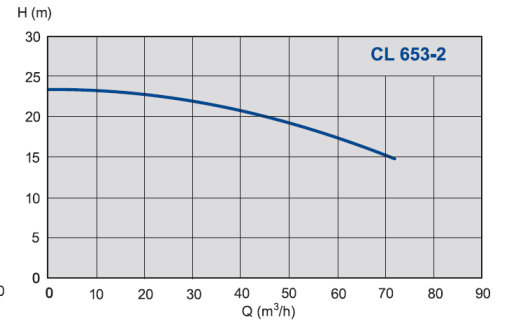
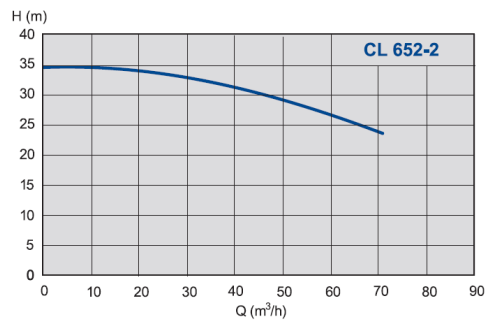
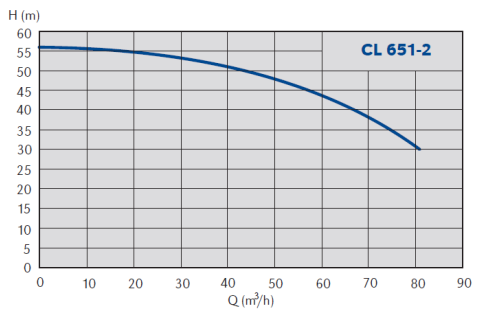
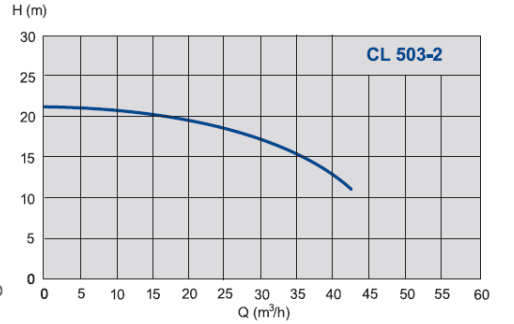
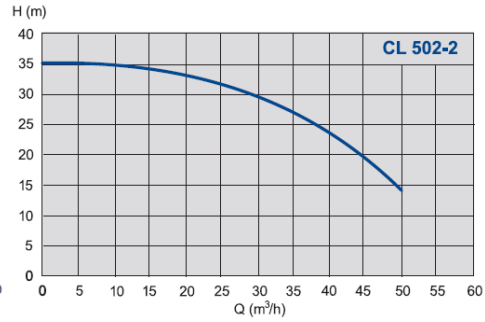
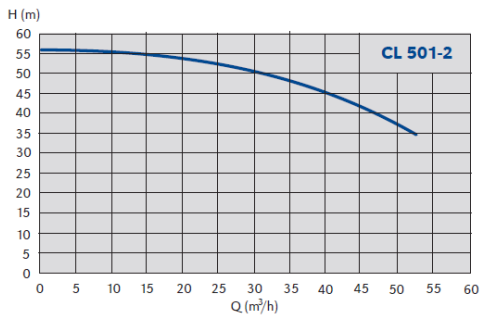
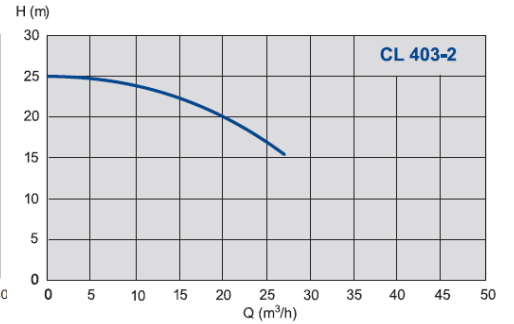
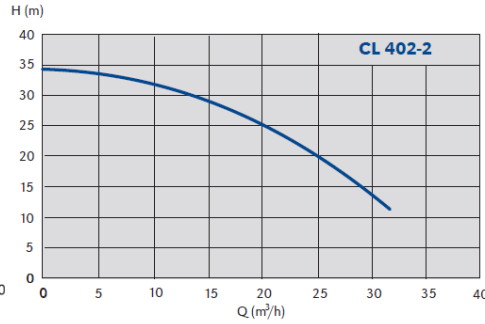
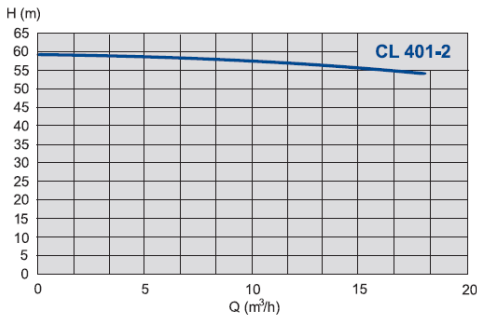


**Elettropompe singole in linea standard**  
**Single standard In-line electric pumps**

**CL 2P**



2 Poli

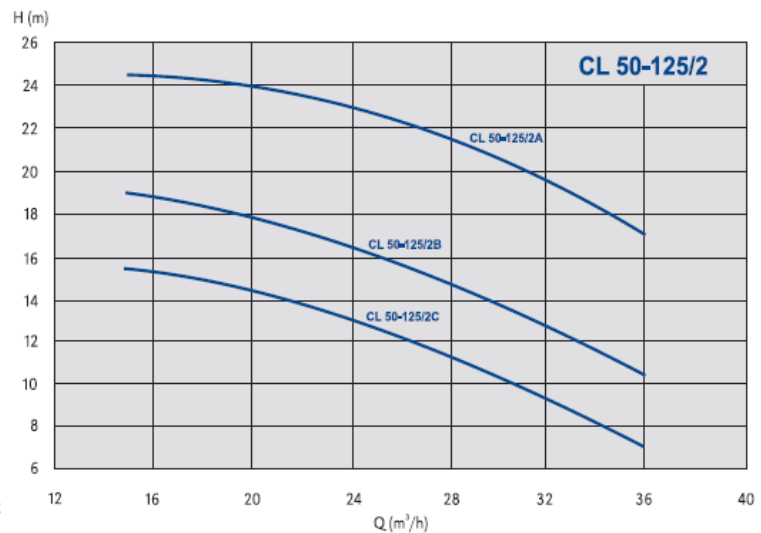
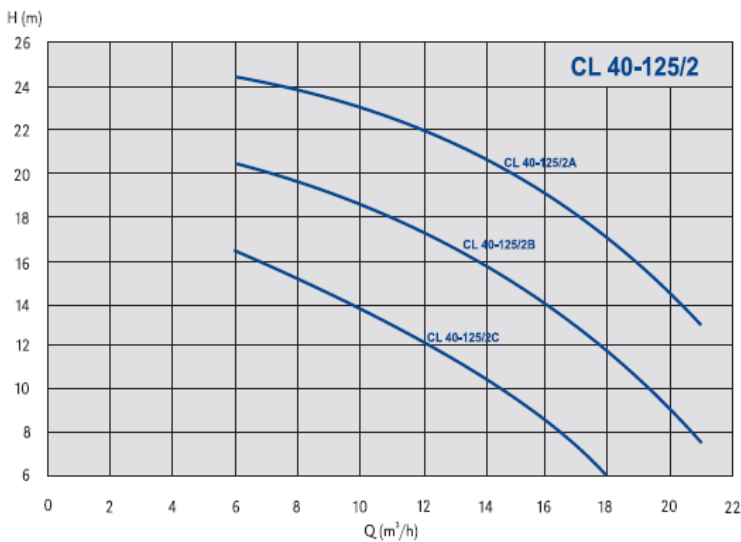
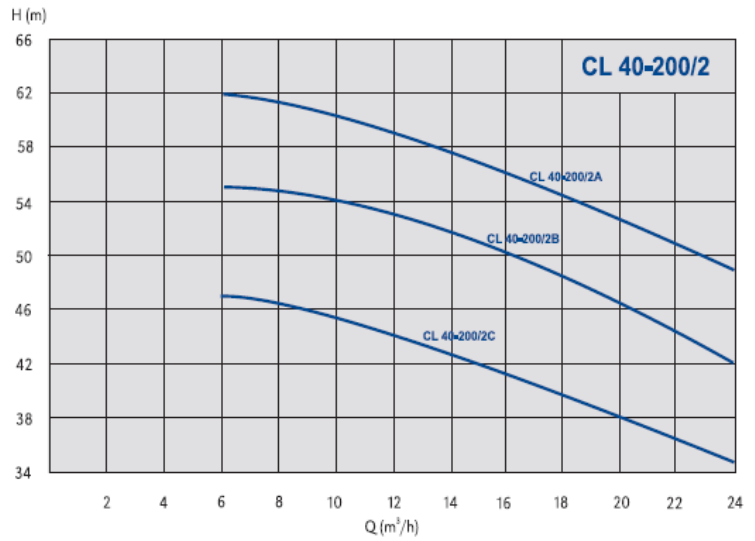
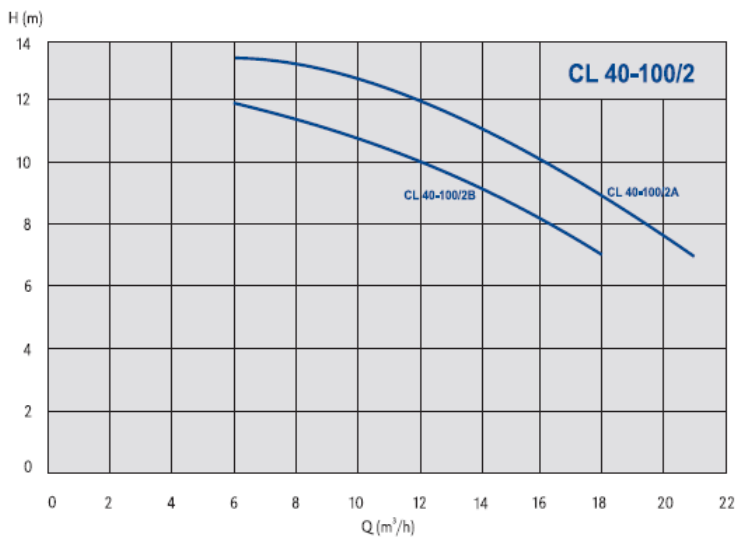
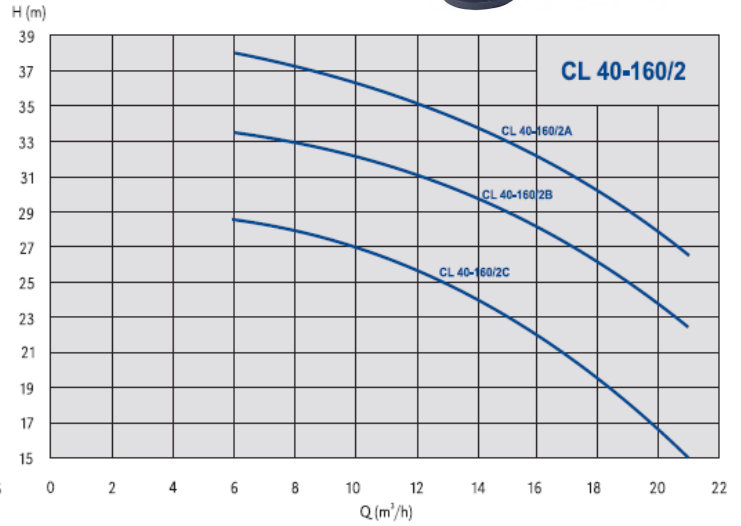
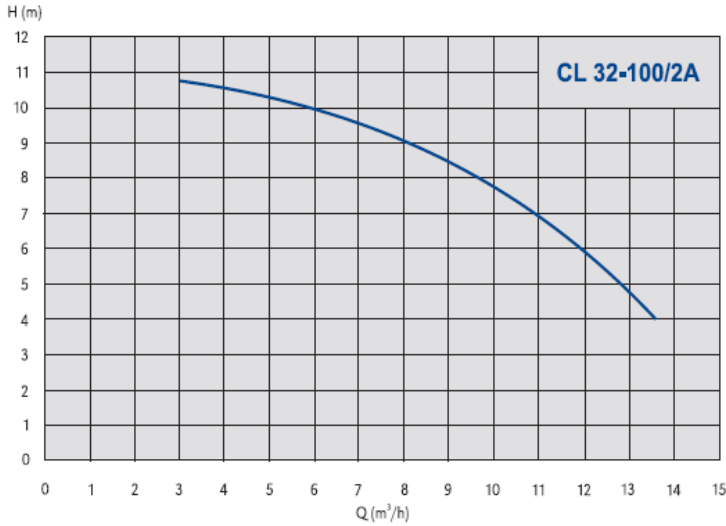


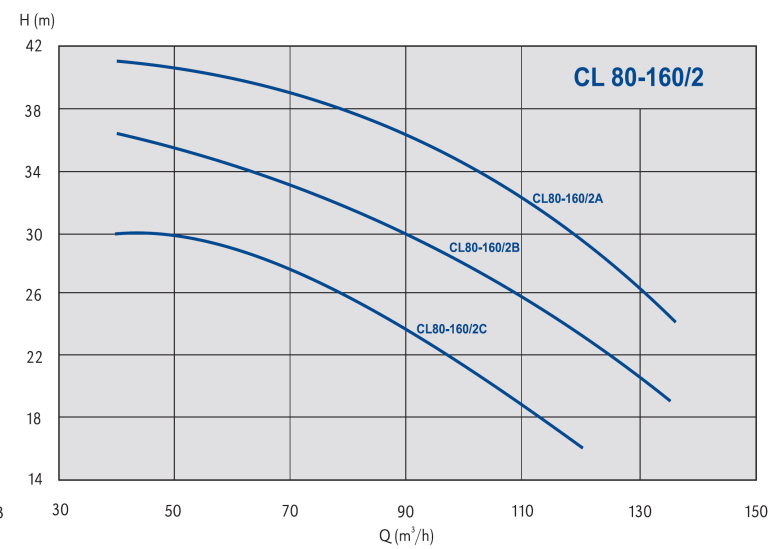
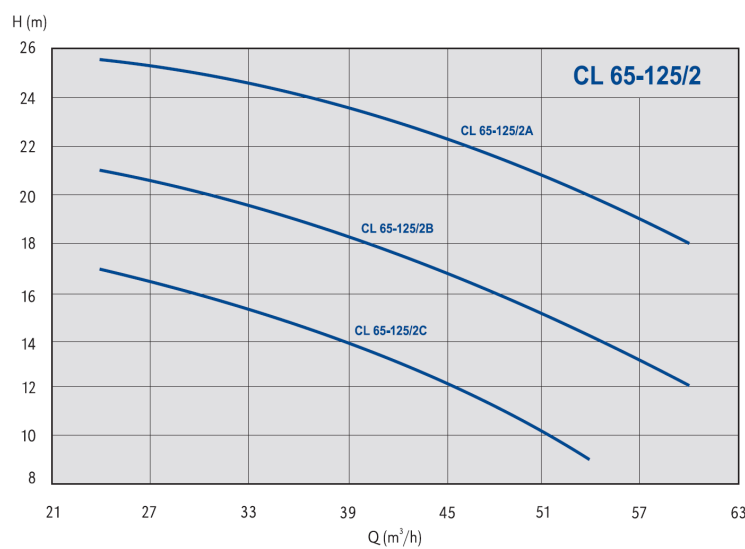
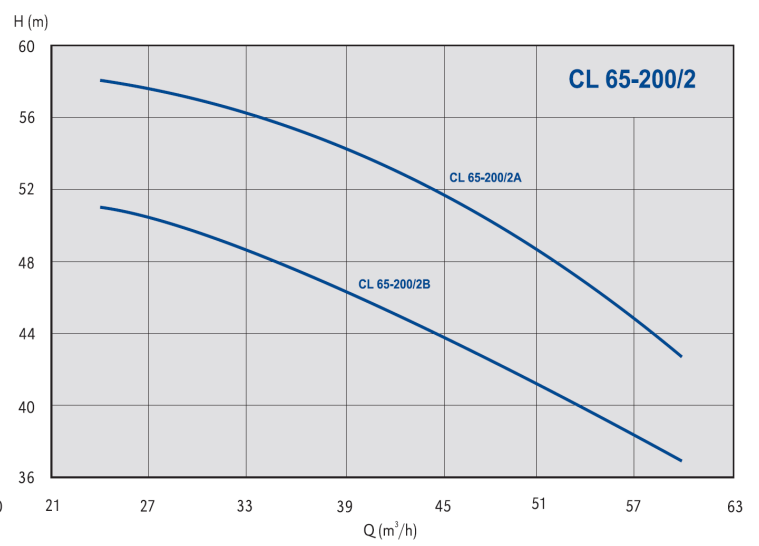
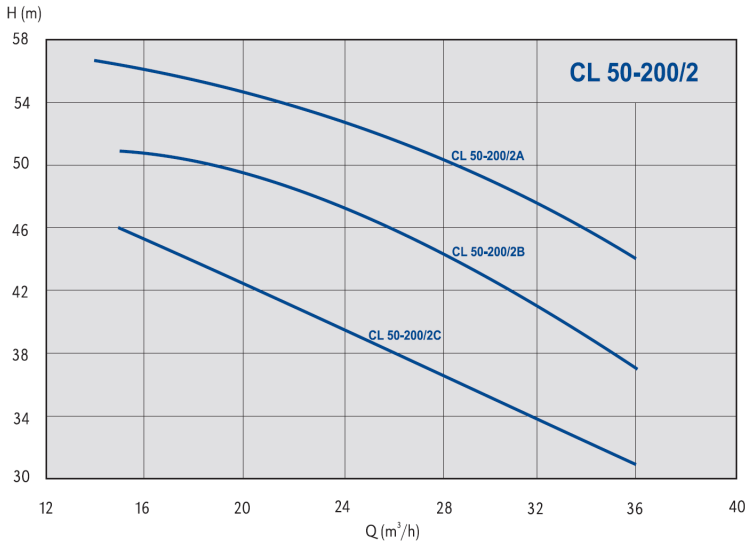
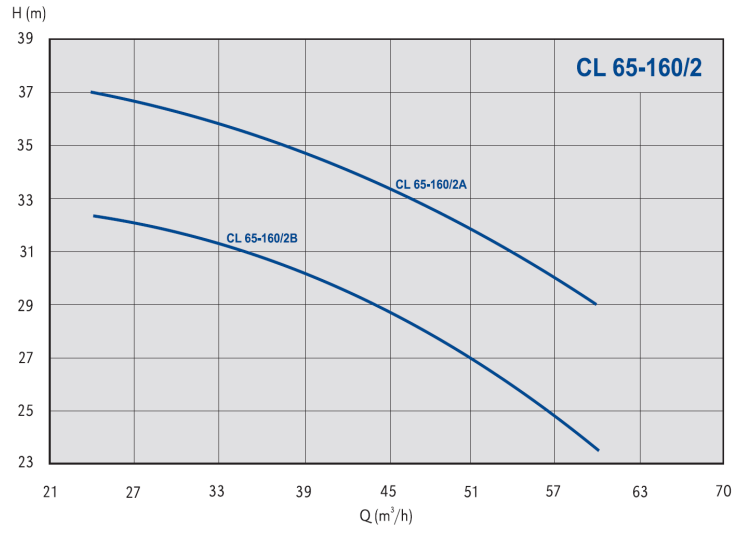
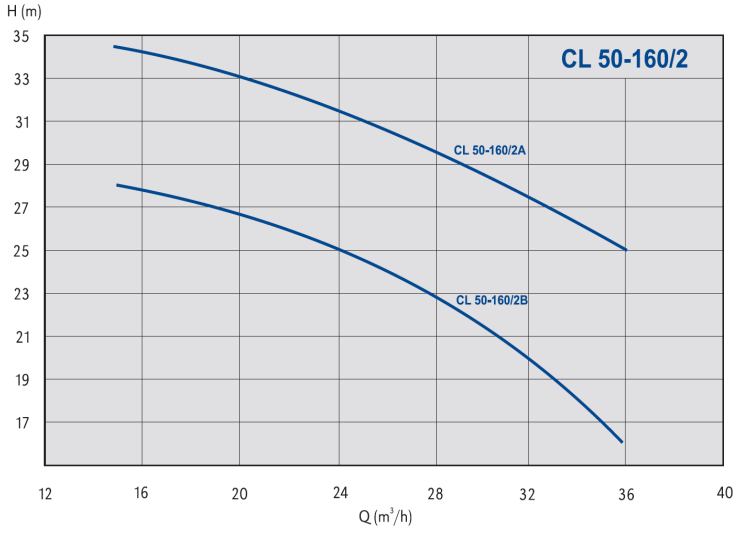
Elettropompe singole in linea standard  
Single standard In-line electric pumps

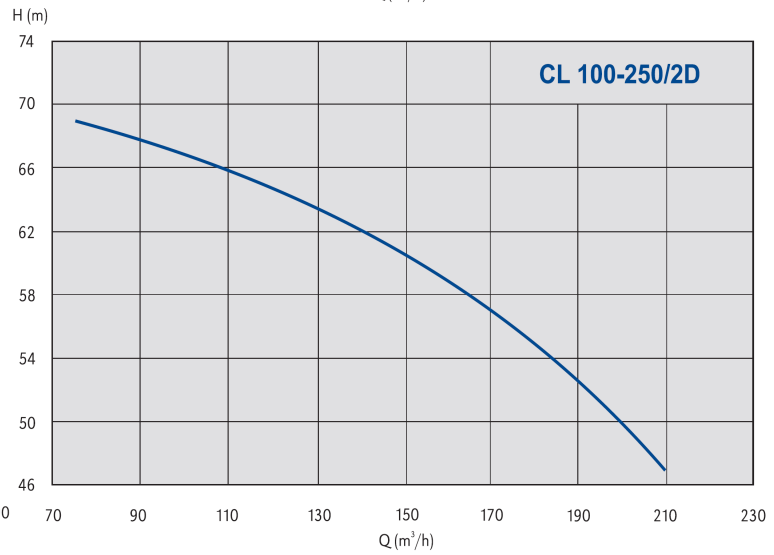
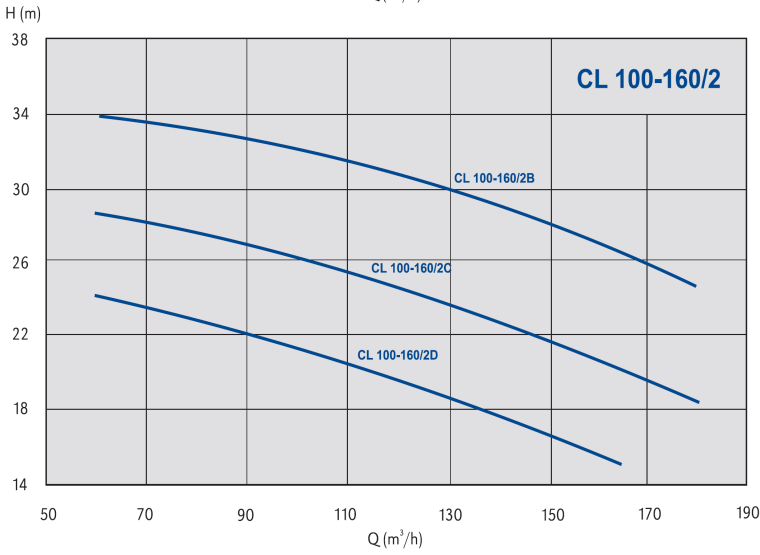
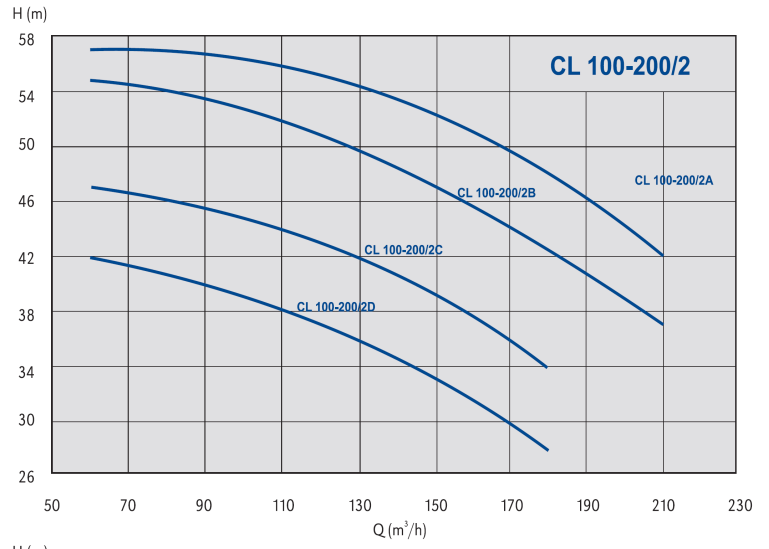
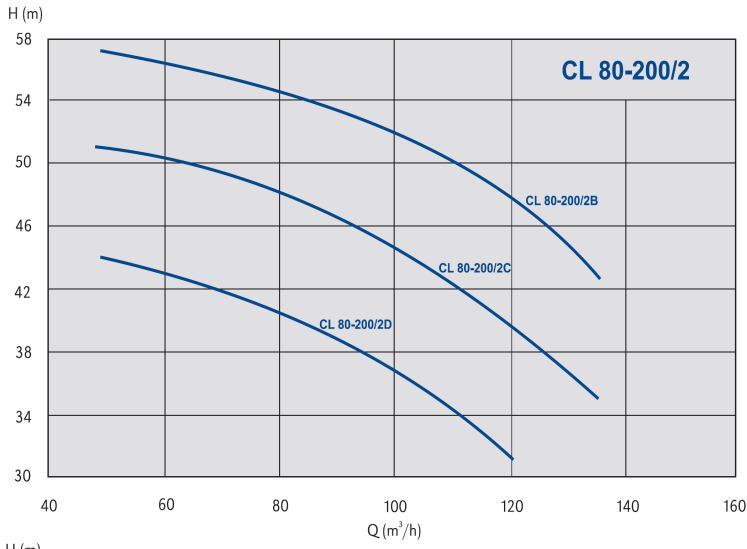
**CL 2P**



2 Poli







## CL 4P

### Dati Tecnici 4 Poli – 1500 rpm

MODELLO	Pot. (W)	In (A)	V	Classe isolamento	MODELLO	Pot. (W)	In (A)	V	Classe isolamento
CL 40-140/4	1100	2,4	3 ~ 400 V	F	CL 80-100.1/4	1500	3,26	3 ~ 400 V	F
CL 40-110/4	750	1,63			CL 80-100.2/4	2200	4,64		
CL 40-90/4	550	1,27			CL 80-90/4	2200	4,64		
CL 40-60/4	550	1,27			CL 80-80.1/4	1500	3,26		
CL 50-140.1/4	1100	2,4			CL 80-80.2/4	2200	4,64		
CL 50-140.2/4	1500	3,26			CL 80-60.1/4	750	1,63		
CL 50-120.1/4	750	1,63			CL 80-60.2/4	1100	2,4		
CL 50-120.2/4	1100	2,4			CL 80-60.3/4	1500	3,26		
CL 50-110.1/4	750	1,63			CL 80-40.1/4	550	1,27		
CL 50-110.2/4	1100	2,4			CL 80-40.2/4	750	1,63		
CL 50-100/4	750	1,63			CL 100-140.1/4	3000	6,17		
CL 50-90/4	550	1,27			CL 100-140.2/4	4000	8,11		
CL 50-80/4	1100	2,4			CL 100-130.1/4	2200	4,64		
CL 50-70/4	550	1,27			CL 100-130.2/4	3000	6,17		
CL 50-50/4	550	1,27			CL 100-110/4	2200	4,64		
CL 65-150/4	2200	4,64			CL 100-90/4	3000	6,17		
CL 65-120/4	1500	3,26			CL 125-250/4W	5500	11		
CL 65-90.1/4	750	1,63			CL 125-250/4Z	5500	11		
CL 65-90.2/4	1100	2,4			CL 125-250/4Y	7500	15		
CL 65-70/4	750	1,63			CL 125-250/4X	9200	19		
CL 65-50/4	550	1,27			CL 150-250/4W	7500	15		
CL 80-140.1/4	2200	4,64			CL 150-250/4V	9200	19		
CL 80-140.2/4	3000	6,17			CL 150-250/4Z	11000	22		
CL 80-120/4	2200	4,64			CL 150-250/4Y	15000	30		
CL 80-110/4	2200	4,64			CL 150-250/4X	15000	30		

## CL 2P

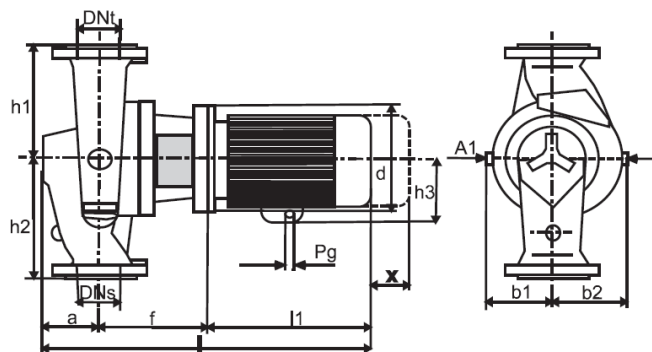
### Dati Tecnici 2 Poli – 3000 rpm

MODELLO	Pot. (W)	In (A)	V	Classe isolamento	MODELLO	Pot. (W)	In (A)	V	Classe isolamento
CL 401 - 2	5500	10,6	3 ~ 400 V	F	CL 50-160/2B	3000	6	3 ~ 400 V	F
CL 402 - 2	4000	7,72			CL 50-160/2A	4000	8		
CL 403 - 2	3000	5,92			CL 50-200/2C	5500	11		
CL 501 - 2	11000	20,4			CL 50-200/2B	6300	13		
CL 502 - 2	5500	10,6			CL 50-200/2A	7500	15		
CL 503 - 2	3000	5,92			CL 65-125/2C	2000	4		
CL 651 - 2	15000	27,6			CL 65-125/2B	3000	6		
CL 652 - 2	7500	14,1			CL 65-125/2A	4000	8		
CL 653 - 2	5500	10,6			CL 65-160/2B	5500	11		
CL 801 - 2	22000	39,1			CL 65-160/2A	7500	15		
CL 802 - 2	18500	33,7			CL 65-200/2B	10000	20		
CL 803 - 2	7500	14,1			CL 65-200/2A	12500	25		
CL 32-100/2A	370	0,8			CL 80-160/2C	10000	20		
CL 40-100/2B	550	1,1			CL 80-160/2B	12500	25		
CL 40-100/2A	750	1,5			CL 80-160/2A	15000	30		
CL 40-125/2C	750	1,5			CL 80-200/2D	15000	30		
CL 40-125/2B	1000	2			CL 80-200/2C	18500	37		
CL 40-125/2A	1500	3			CL 80-200/2B	22000	44		
CL 40-160/2C	2000	4			CL 100-160/2D	10000	20		
CL 40-160/2B	3000	6			CL 100-160/2C	12500	25		
CL 40-160/2A	3000	6			CL 100-160/2B	15000	30		
CL 40-200/2C	4000	8			CL 100-200/2D	18500	37		
CL 40-200/2B	5500	11			CL 100-200/2C	22000	44		
CL 40-200/2A	6300	13			CL 100-200/2B	30000	60		
CL 50-125/2C	1500	3			CL 100-200/2A	37000	74		
CL 50-125/2B	2000	4			CL 100-250/2D	37000	74		
CL 50-125/2A	3000	6			CL 50-160/2B	18500	37		

Elettropompe singole in linea standard  
 Single standard In-line electric pumps  
 4 Poli

## CL 4P

Dimensioni (mm)



MODELLO	L (mm)	DN	a/B	f	b1/E	b2/F	h1/l	h2/H	d	h3	l1/C	Pg	l	x
CL 40-140/4	390	40	90	163	145	135	190	200	200	138	249	16	502	100
CL 40-110/4	390	40	90	163	145	135	190	200	200	138	249	13,5	487	100
CL 40-90/4	360	40	90	155	133	127	180	180	200	130	234	13,5	479	100
CL 40-60/4	340	40	90	155	113	106	160	180	200	130	234	13,5	479	100
CL 50-140.1/4	425	50	96	159	150	135	205	220	200	138	274	16	512	100
CL 50-140.2/4	425	50	96	159	150	135	205	220	200	138	274	16	527	100
CL 50-120.1/4	425	50	96	159	150	135	205	220	200	138	274	13,5	489	100
CL 50-120.2/4	425	50	96	159	150	135	205	220	200	138	274	16	512	100
CL 50-110.1/4	425	50	96	159	150	135	205	220	200	138	274	13,5	489	100
CL 50-110.2/4	425	50	96	159	150	135	205	220	200	138	274	16	512	100
CL 50-100/4	425	50	96	159	150	135	205	220	200	138	274	13,5	489	100
CL 50-90/4	425	50	96	159	150	135	205	220	200	138	274	13,5	489	100
CL 50-80/4	380	50	96	159	138	126	180	200	200	138	249	16	512	100
CL 50-70/4	380	50	96	159	138	126	180	200	200	138	249	13,5	489	100
CL 50-50/4	340	50	96	159	240	107	160	180	200	130	234	13,5	489	100
CL 65-150/4	480	65	95	164	160	140	225	255	250	147	307	16	569	110
CL 65-120/4	480	65	95	164	160	140	225	255	250	147	307	16	531	110
CL 65-90.1/4	420	65	95	164	138	125	200	220	200	138	249	13,5	493	110
CL 65-90.2/4	420	65	95	164	138	125	200	220	200	138	249	16	516	110
CL 65-70/4	420	65	95	164	138	125	200	220	200	138	249	13,5	493	110
CL 65-50/4	390	65	95	164	135	110	180	210	200	130	234	13,5	493	110
CL 80-140.1/4	530	80	103	168	183	148	245	285	250	147	307	16	581	120
CL 80-140.2/4	530	80	103	168	183	148	245	285	250	147	307	16	581	120
CL 80-120/4	530	80	103	168	183	148	245	285	250	147	307	16	581	120
CL 80-110/4	530	80	103	168	183	148	245	285	250	147	307	16	581	120
CL 80-100.1/4	530	80	103	168	183	148	245	285	250	147	307	16	543	120
CL 80-100.2/4	530	80	103	168	183	148	245	285	250	147	307	16	581	120
CL 80-90/4	480	80	103	168	172	138	220	260	250	157	310	16	581	120
CL 80-80.1/4	480	80	103	168	172	138	220	260	250	147	307	16	543	120
CL 80-80.2/4	480	80	103	168	172	138	220	260	250	147	307	16	581	120
CL 80-60.1/4	440	80	103	168	158	124	200	240	200	138	249	13,5	505	120
CL 80-60.2/4	440	80	103	168	158	124	200	240	200	138	249	16	528	120
CL 80-60.3/4	440	80	103	168	185	124	200	240	200	121	272	16	543	120
CL 80-40.1/4	440	80	103	168	158	124	200	240	200	138	249	13,5	505	120
CL 80-40.2/4	440	80	103	168	158	124	200	240	200	138	249	13,5	505	120
CL 100-140.1/4	560	100	113	169	187	152	270	290	250	162	320	16	592	125
CL 100-140.2/4	560	100	113	169	187	152	270	290	250	162	320	16	602	125
CL 100-130.1/4	560	100	113	169	187	152	270	290	250	162	320	16	592	125
CL 100-130.2/4	560	100	113	169	187	152	270	290	250	162	320	16	592	125
CL 100-110/4	560	100	113	169	187	152	270	290	250	162	320	16	592	125
CL 100-90/4	520	100	113	169	180	140	245	275	250	147	307	16	592	125
CL 125-250/4W	620	125	195		195	195	280	340			550			
CL 125-250/4Z	620	125	195		195	195	280	340			550			
CL 125-250/4Y	620	125	195		195	195	280	340			550			
CL 125-250/4X	620	125	195		195	195	280	340			550			
CL 150-250/4W	700	150	220		210	210	330	370			555			
CL 150-250/4V	700	150	220		210	210	330	370			555			
CL 150-250/4Z	700	150	220		210	210	330	370			555			
CL 150-250/4Y	700	150	220		210	210	330	370			755			
CL 150-250/4X	700	150	220		210	210	330	370			755			



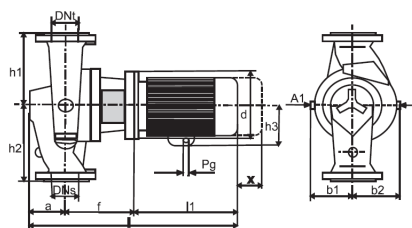
Elettropompe singole in linea standard

Single standard In-line electric pumps

2 Poli

**CL 2P**

Dimensioni (mm)



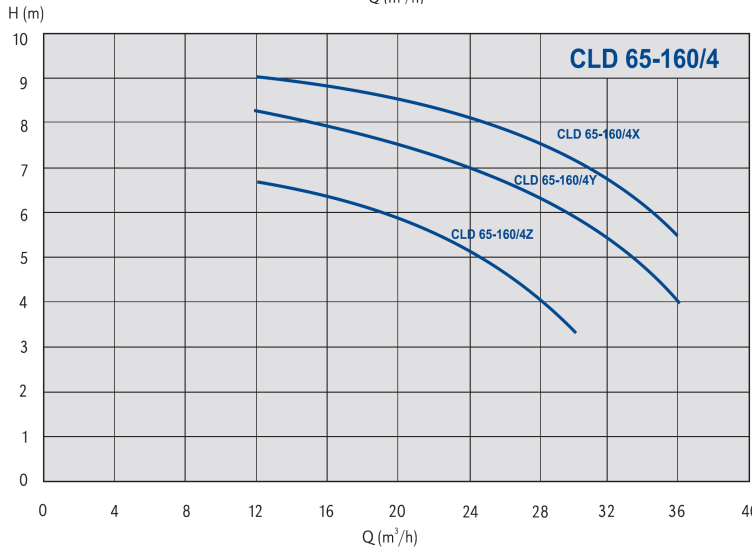
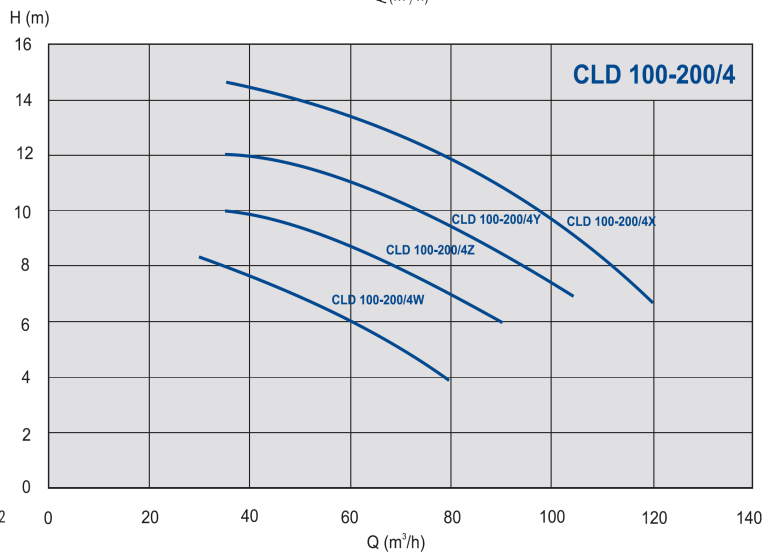
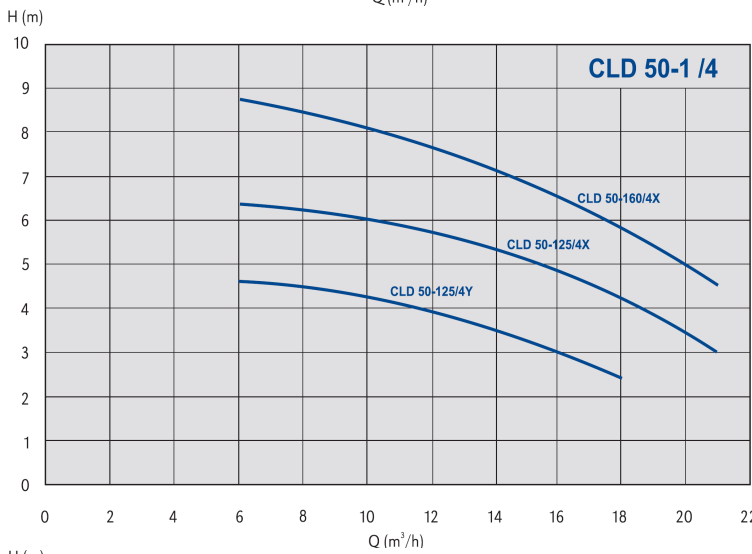
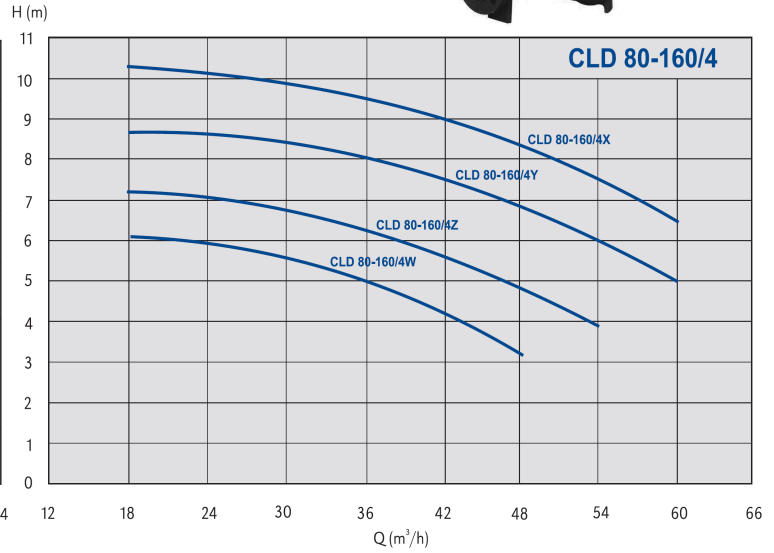
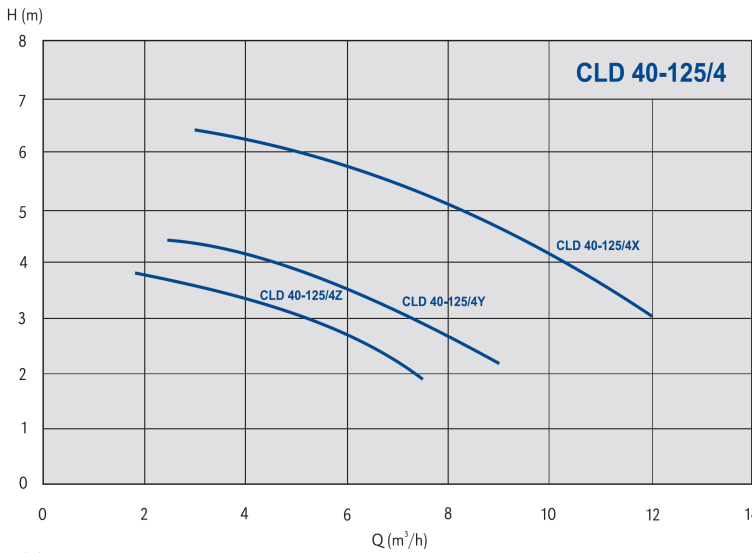
MODELLO	L (mm)	DN	a/B	f	b1/E	b2/F	h1/l	h2/H	d	h3	l1/C	Pg	l	x
CL 401 - 2	390	40	90	188	145	135	190	200	300	200	361	21	639	100
CL 402 - 2	360	40	90	155	133	127	180	180	250	162	314	16	559	100
CL 403 - 2	340	40	90	155	113	106	160	180	250	147	314	16	559	100
CL 501 - 2	425	50	96	214	150	135	205	220	350	236	479	29	789	100
CL 502 - 2	380	50	96	184	138	126	180	200	300	200	361	21	641	100
CL 503 - 2	340	50	96	159	124	107	160	180	250	147	314	16	569	100
CL 651 - 2	480	65	95	219	160	140	225	255	350	236	521	29	835	110
CL 652 - 2	420	65	95	189	138	125	200	220	300	200	361	21	611	110
CL 653 - 2	390	65	95	189	135	110	180	210	300	200	361	21	611	110
CL 801 - 2	530	80	103	223	183	148	245	285	350	235	550	29	876	120
CL 802 - 2	480	80	103	223	172	138	225	255	350	236	521	29	847	120
CL 803 - 2	440	80	103	193	158	124	200	240	300	200	357	21	653	120
CL 32-100/2A	220	65	65		65	107	110	110			330			
CL 40-100/2B	240	65	75		77	107	110	130			330			
CL 40-100/2A	240	65	75		77	107	110	130			330			
CL 40-125/2C	300	65	100		93	107	140	160			325			
CL 40-125/2B	300	65	100		93	118	140	160			345			
CL 40-125/2A	300	65	100		93	118	140	160			345			
CL 40-160/2C	320	80	100		108	149	150	170			385			
CL 40-160/2B	320	80	100		108	149	150	170			385			
CL 40-160/2A	320	80	100		108	149	150	170			385			
CL 40-200/2C	380	80	100		127	159	180	200			425			
CL 40-200/2B	380	80	100		127	159	180	200			425			
CL 40-200/2A	380	80	100		127	159	180	200			425			
CL 50-125/2C	320	80	110		103	118	140	180			345			
CL 50-125/2B	320	80	110		103	118	140	180			345			
CL 50-125/2A	320	80	110		103	118	140	180			385			
CL 50-160/2B	340	80	110		113	149	160	180			385			
CL 50-160/2A	340	80	110		113	149	160	180			385			
CL 50-200/2C	400	80	110		131	159	180	220			435			
CL 50-200/2B	400	100	110		131	159	180	220			435			
CL 50-200/2A	400	100	110		131	184	180	220			540			
CL 65-125/2C	360	100	140		108	149	155	205			385			
CL 65-125/2B	360	100	140		108	149	155	205			385			
CL 65-125/2A	360	100	140		108	159	155	205			425			
CL 65-160/2B	400	100	140		122	159	180	220			435			
CL 65-160/2A	400	125	140		122	184	180	220			540			
CL 65-200/2B	440	125	140		136	184	200	240			540			
CL 65-200/2A	440	125	140		136	184	200	240			540			
CL 80-160/2C	440	125	160		131	184	200	240			540			
CL 80-160/2B	440	150	160		131	184	200	240			540			
CL 80-160/2A	440	150	160		131	184	200	240			540			
CL 80-200/2D	500	150	160		146	184	225	275			540			
CL 80-200/2C	500	150	160		146	229	225	275			700			
CL 80-200/2B	500	150	160		146	229	225	275			700			
CL 100-160/2D	525	100	190		136	184	225	300			540			
CL 100-160/2C	525	100	190		136	184	225	300			540			
CL 100-160/2B	525	100	190		136	184	225	300			540			
CL 100-200/2D	550	100	190		156	230	250	300			700			
CL 100-200/2C	550	100	190		156	257	250	300			805			
CL 100-200/2B	550	100	190		156	257	250	300			805			
CL 100-200/2A	570	100	190		176	257	250	320			805			
CL 100-250/2D	580	100	190		156	230	280	300			700			

**Elettropompe gemellari in linea standard**  
**Double standard In-line electric pumps**

**CLD 4P**



4 Poli

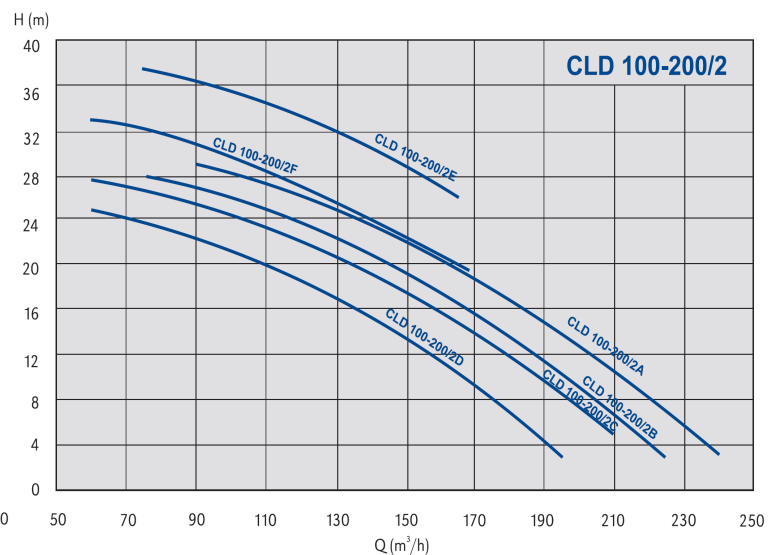
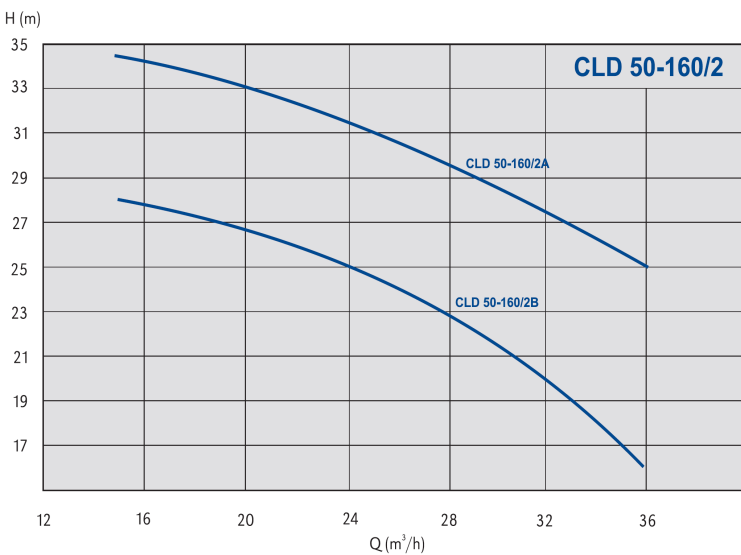
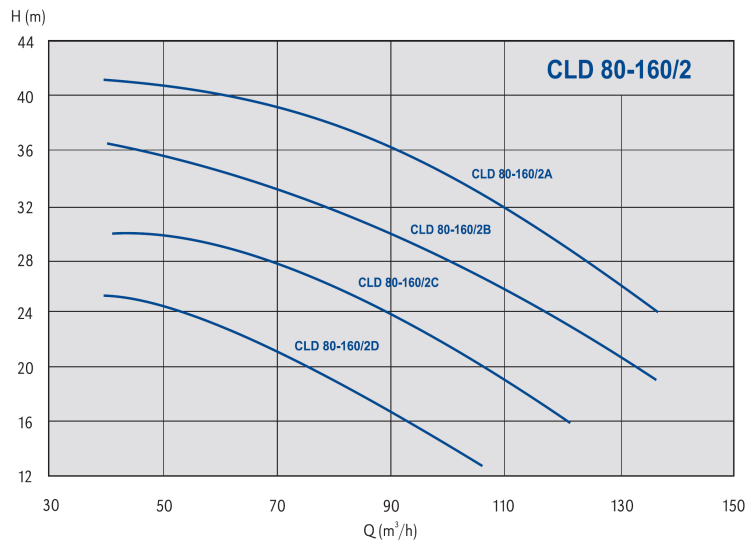
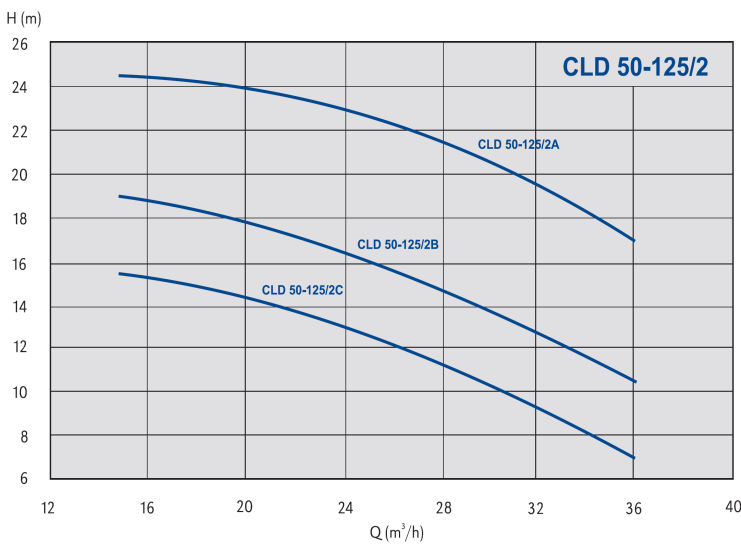
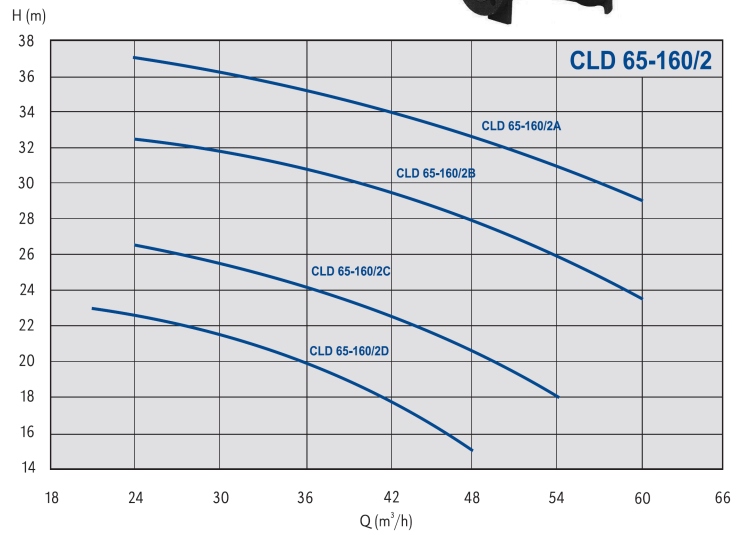
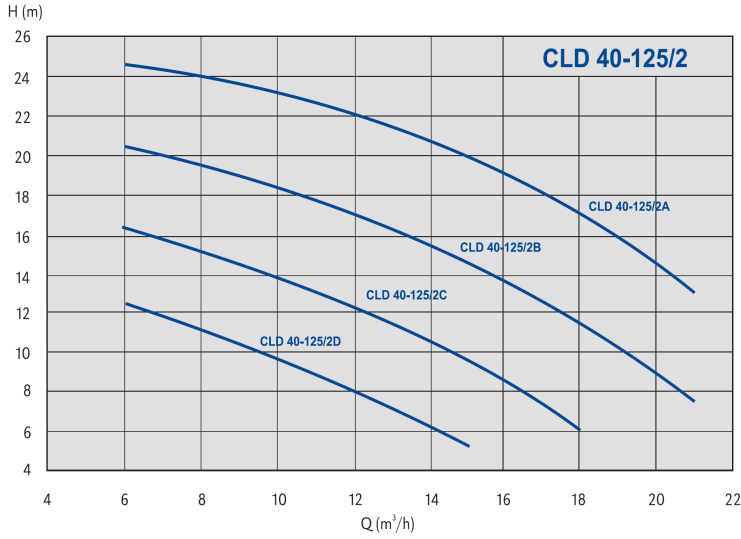


**Elettropompe gemellari in linea standard**  
**Double standard In-line electric pumps**

**CLD 2P**



2 Poli



## CLD 4P

### Dati Tecnici 4 Poli – 1500 rpm

MODELLO	Pot. (W)	In (A)	V	Classe isolamento
CLD 40-125 /4Z	250	0,5	3 ~ 400 V	F
CLD 40-125 /4Y	250	0,5		
CLD 40-125 /4X	250	0,5		
CLD 50-125 /4Y	250	0,5		
CLD 50-125 /4X	370	0,8		
CLD 50-160 /4X	500	1		
CLD 65-160 /4Z	550	1,1		
CLD 65-160 /4Y	750	1,5		
CLD 65-160 /4X	900	1,8		
CLD 80-160 /4W	750	1,5		
CLD 80-160 /4Z	900	1,8		
CLD 80-160 /4Y	1100	2,2		
CLD 80-160 /4X	1500	3		
CLD 100-200 /4W	1500	3		
CLD 100-200 /4Z	2200	4,4		
CLD 100-200 /4Y	3000	6		
CLD 100-200 /4X	4000	8		

## CLD 2P

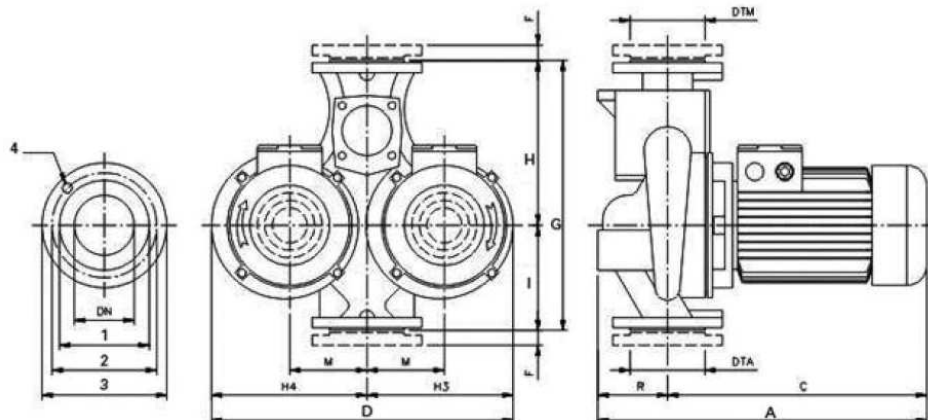
### Dati Tecnici 2 Poli – 3000 rpm

MODELLO	Pot. (W)	In (A)	V	Classe isolamento
CLD 40-125/2D	550	1,1	3 ~ 400 V	F
CLD 40-125/2C	750	1,5		
CLD 40-125/2B	1000	2		
CLD 40-125/2A	1500	3		
CLD 50-125/2C	1500	3		
CLD 50-125/2B	2000	4		
CLD 50-125/2A	3000	6		
CLD 50-160/2B	3000	6		
CLD 50-160/2A	4000	8		
CLD 65-160/2D	3000	6		
CLD 65-160/2C	4000	8		
CLD 65-160/2B	5500	11		
CLD 65-160/2A	7500	15		
CLD 80-160/2D	7500	15		
CLD 80-160/2C	10000	20		
CLD 80-160/2B	12500	25		
CLD 80-160/2A	15000	30		
CLD 100-200/2F	12500	25		
CLD 100-200/2E	15000	30		
CLD 100-200/2D	10000	20		
CLD 100-200/2C	12500	25		
CLD 100-200/2B	15000	30		
CLD 100-200/2A	15000	30		

Elettropompe gemellari in linea standard

Doble standard In-line electric pumps

2 Poli – 4 Poli



CLD 4P

CLD 2P

Dimensioni (mm)

MODELLO	DN	A	B	C	D	E	F	G	H	I	L	M
CLD 40-125 /4Z	40	425	100	345	397	200	197	340	130	210	20	100
CLD 40-125 /4Y	40	425	100	345	397	200	197	340	130	210	20	100
CLD 40-125 /4X	40	425	100	345	397	200	197	340	130	210	20	100
CLD 50-125 /4Y	50	435	110	325	427	217	210	365	145	220	22	105
CLD 50-125 /4X	50	435	110	325	427	217	210	365	145	220	22	105
CLD 50-160 /4X	50	435	110	325	480	245	235	410	170	240	22	120
CLD 65-160 /4Z	65	475	130	345	543	275	268	450	180	270	22	140
CLD 65-160 /4Y	65	475	130	345	543	275	268	450	180	270	22	140
CLD 65-160 /4X	65	475	130	345	543	275	268	450	180	270	22	140
CLD 80-160 /4W	80	485	150	385	550	280	270	510	205	305	24	135
CLD 80-160 /4Z	80	485	150	385	550	280	270	510	205	305	24	135
CLD 80-160 /4Y	80	535	150	385	550	280	270	510	205	305	24	135
CLD 80-160 /4X	80	535	150	385	550	280	270	510	205	305	24	135
CLD 100-200 /4W	100	535	180	435	670	325	345	630	240	390	26	165
CLD 100-200 /4Z	100	615	180	435	670	325	345	630	240	390	26	165
CLD 100-200 /4Y	100	615	180	435	670	325	345	630	240	390	26	165
CLD 100-200 /4X	100	615	180	435	670	325	345	630	240	390	26	165
CLD 40-125/2D	40	445	100	345	397	200	197	340	130	210	20	100
CLD 40-125/2C	40	445	100	345	397	200	197	340	130	210	20	100
CLD 40-125/2B	40	425	100	345	397	200	197	340	130	210	20	100
CLD 40-125/2A	40	425	100	345	397	200	197	340	130	210	20	100
CLD 50-125/2C	50	495	110	385	427	217	210	365	145	220	22	105
CLD 50-125/2B	50	495	110	385	427	217	210	365	145	220	22	105
CLD 50-125/2A	50	495	110	385	427	217	210	365	145	220	22	105
CLD 50-160/2B	50	495	110	385	480	245	235	410	170	240	22	120
CLD 50-160/2A	50	535	110	425	480	245	235	410	170	240	22	120
CLD 65-160/2D	65	515	130	385	543	275	268	450	180	270	22	140
CLD 65-160/2C	65	565	130	435	543	275	268	450	180	270	22	140
CLD 65-160/2B	65	565	130	435	543	275	268	450	180	270	22	140
CLD 65-160/2A	65	670	130	540	543	275	268	450	180	270	22	140
CLD 80-160/2D	80	640	150	540	550	280	270	510	205	305	24	135
CLD 80-160/2C	80	690	150	540	550	280	270	510	205	305	24	135
CLD 80-160/2B	80	690	150	540	550	280	270	510	205	305	24	135
CLD 80-160/2A	80	690	150	540	550	280	270	510	205	305	24	135
CLD 100-200/2F	100	720	180	540	670	325	345	630	240	390	26	165
CLD 100-200/2E	100	720	180	540	670	325	345	630	240	390	26	165
CLD 100-200/2D	100	720	180	540	670	325	345	630	240	390	26	165
CLD 100-200/2C	100	720	180	540	670	325	345	630	240	390	26	165
CLD 100-200/2B	100	720	180	540	670	325	345	630	240	390	26	165
CLD 100-200/2A	100	720	180	540	670	325	345	630	240	390	26	165

MEMBER OF



CATALOGO TECNICO TECHNICAL CATALOGUE



IDROFOGLIA srl

Via Provinciale, 14 / 61026 Lunano (PU) Italy  
phone +39 0722.700311 / fax +39 0722.700309  
www.idrofogliasafety.com / staff@idrofoglia.com

MADE IN ITALY