

PRESTAZIONI POMPE PUMPS PERFORMANCES

DATI TECNICI TECHNICAL DATA

PUMP MODEL	kW	m ³ /h l/min	hydraulic performance									
			0	5,4	6,3	7,2	8,1	9	10,2	11,4	12,6	13,8
EN ... 4T20 6/230	1,5	H (m.c.a)	56	51	49	46	43	40	35	29	22	15
EN ... 4TH30 9/230	2,2		84	75	72	68	64	59	52	44	34	24
EN ... 4T40 11/230	3		103	93	90	85	80	74	66	56	45	33

PUMP MODEL	kW	m ³ /h l/min	hydraulic performance										
			0	9	10,2	11,4	12,6	13,2	14,7	15,6	16,8	18	19,8
EN ... 4T40 7/330	3	H (m.c.a)	68	57	55	52	49	45	42	39	34	29	20
EN ... 4T55 9/330	4		89	74	71	66	62	56	52	47	41	34	24
EN ... 4T55 10/330	4		102	86	82	77	72	66	62	57	50	42	29
EN ... 6TA75 12/330	5,5		121	101	96	90	84	77	71	65	57	48	33

PUMP MODEL	kW	m ³ /h l/min	hydraulic performance								
			0	11,4	13,8	15,6	18	19,8	21,6	24	27
EN ... 4T55 6/400	4	H (m.c.a)	75	63	59	55	50	46	41	34	25
EN ... 6TA75 7/400	5,5		90	74	69	65	59	54	48	40	29
EN ... 6TA10 8/400	7,5		105	85	80	76	69	63	56	47	34
EN ... 6TA10 10/400	7,5		130	107	100	94	86	78	70	58	42

PUMP MODEL	kW	m ³ /h l/min	hydraulic performance										
			0	18	19,8	21,6	24	27	30	33	36	39	42
EN ... 6TA75 5/700	5,5	H (m.c.a)	68	59	57	55	51	46	41	35	28	21	14
EN ... 6TA10 6/700	7,5		84	68	66	63	59	54	48	42	34	27	17
EN ... 6TA125 8/700	9,2		113	93	91	87	83	76	69	60	50	40	29
EN ... 6TA15 10/700	11		141	116	114	110	104	96	86	75	62	50	36

PRESTAZIONI POMPE
PUMPS PERFORMANCES

DATI TECNICI TECHNICAL DATA

PUMP MODEL	kW	hydraulic performance											
		m ³ /h	0	24	27	30	33	36	39	42	48	54	60
		l/min	0	400	450	500	550	600	650	700	800	900	1000
EN ... 6TA125 5/900	9,2	H (m.c.a)	70	63	61	59	56	54	51	48	42	33	23
EN ... 6TA15 6/900	11		86	76	73,5	71	68	65	62	59	51	41	29
EN ... 6TA20 8/900	15		114	101	98	95	91	87	83	78	68	55	38

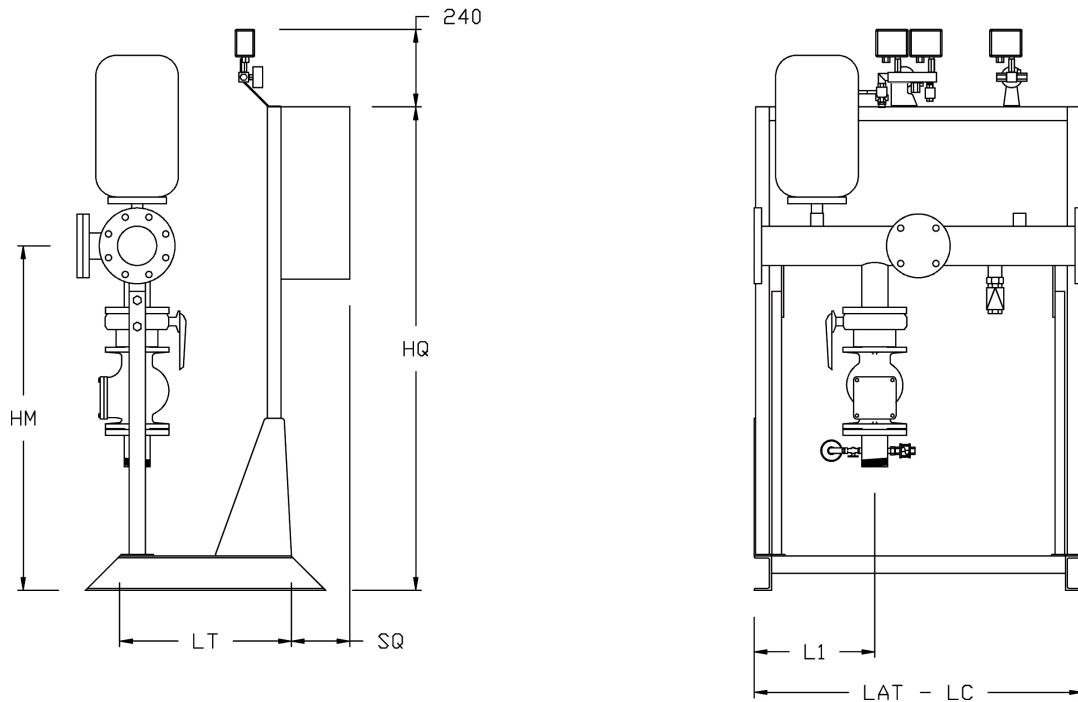
PUMP MODEL	kW	hydraulic performance									
		m ³ /h	0	30	36	42	48	60	72	84	90
		l/min	0	500	600	700	800	1000	1200	1400	1500
EN ... 6TA15 3/1500	11	H (m.c.a)	60	54	52	50	47	41	32	23	17
EN ... 6TA20 4/1500	15		79	72	69	66	62	54	43	30	23
EN ... 6TA25 5/1500	18,5		98	89	85	81	77	67	54	38	28
EN ... 6TA30 6/1500	22		117	107	103	98	93	80	65	46	35

PUMP MODEL	kW	hydraulic performance													
		m ³ /h	0	39,5	46,8	54	57,6	64,8	72	79,2	86,4	90	93,6	97,2	100,8
		l/min	0	658	780	900	960	1080	1200	1320	1440	1500	1560	1620	1680
EN ... E8S55/3A	15	H (m.c.a)	66	59	58	56	56	54	51	48	44,5	42	40	37,5	35
EN ... E8S55/4A	18,5		87	78	76	74	73	70	67	62	57	55	52	48,5	45
EN ... E8S55/5I	22		107	94	93	90	88	85	80	75	68	65	61	57	53
EN ... E8S55/5A	26		110	99	97	94	93	89	85	79	73	70	66	62	58

PUMP MODEL	kW	hydraulic performance													
		m ³ /h	0	72	90	108	115,2	122,4	129,6	136,8	144	151,2	154,8	158,4	162
		l/min	0	1200	1500	1800	1920	2040	2160	2280	2400	2520	2580	2640	2700
EN ... E8S64/3A	22	H (m.c.a)	73	63	58	54	52	49	46,5	43,5	40,5	37	35	33	32
EN ... E8S64/4K	26		89	74	68	62	58	55	52	45	42,5	37,5	35	32,5	30
EN ... E8S64/4A	30		97	83	78	72	67	65	61	57	52	48	45,5	43	41

IDROFIRE SM P1E

DIMENSIONI DIMENSIONS



DATI TECNICI TECHNICAL DATA

MODELLO GRUPPO	POMPA PRINCIPALE			POMPA PILOTA			COLLETTORE DI MANDATA	KIT FLUSSIMETRO	DIMENSIONI MM								
	lung. cavo	kit valvole		mot. el.	lung. cavo				DIMENSION MM								
MODEL GROUP	MAIN PUMP length cable	valves kit		JOCKEY PUMP el. engine	length cable		DELIVERY MANIFOLD	FLOW METER KIT									
SM P1E	kW	m	DN	mod.	kW	m		mod.	bocca1	bocca2	Hq	Hm	La-Tc	Lt	L1	Lf	Sq
EN SM P1E 4T20 6/230+S12/60	1,5	2	50	S12/60	0,55	2	DN80 - F50	CM50 - V50	2"	1½"	1400	1000	800	700	300	400	70
EN SM P1E 4TH30 9/230+S15/60	2,2	2	50	S15/60	0,75	2	DN80 - F50	CM50 - V50	2"	1½"	1400	1000	800	700	300	400	70
EN SM P1E 4T40 11/230+S18/100	3	2	50	S18/100	1,5	2	DN80 - F50	CM50 - V50	2"	1½"	1400	1000	800	700	300	400	70
EN SM P1E 4T40 7/330+S15/60	3	2	50	S15/60	0,75	2	DN80 - F50	CM50 - V50	2"	1½"	1400	1000	800	700	300	400	70
EN SM P1E 4T55 9/330+S18/100	4	2	50	S18/100	1,5	2	DN80 - F50	CM50 - V50	2"	1½"	1400	1000	800	700	300	400	70
EN SM P1E 4T55 10/330+S18/100	4	2	50	S18/100	1,5	2	DN80 - F50	CM50 - V50	2"	1½"	1400	1000	800	700	300	400	70
EN SM P1E 6TA75 12/330+S23/60	5,5	3	50	S23/60	1,1	2	DN80 - F50	CM50 - V50	2"	1½"	1400	1000	800	700	300	400	70
EN SM P1E 4T55 6/400+S15/60	4	2	50	S15/60	0,75	2	DN80 - F50	CM50 - V50	3"	1½"	1400	1000	800	700	300	400	70
EN SM P1E 6TA75 7/400+S18/100	5,5	3	50	S18/100	1,5	2	DN80 - F50	CM50 - V50	3"	1½"	1400	1000	800	700	300	400	70
EN SM P1E 6TA10 8/400+S18/100	7,5	3	50	S18/100	1,5	2	DN80 - F50	CM50 - V50	3"	1½"	1400	1000	800	700	300	400	70
EN SM P1E 6TA10 10/400+S23/60	7,5	3	50	S23/60	1,1	2	DN80 - F50	CM50 - V50	3"	1½"	1400	1000	800	700	300	400	70
EN SM P1E 6TA75 5/700+S15/60	5,5	3	50	S15/60	0,75	2	DN80 - F50	CM50 - V50	3"	1½"	1400	1000	800	700	300	400	70
EN SM P1E 6TA10 6/700+S18/100	7,5	3	50	S18/100	1,5	2	DN80 - F50	CM50 - V50	3"	1½"	1400	1000	800	700	300	400	70
EN SM P1E 6TA125 8/700+S23/60	9,2	3	50	S23/60	1,1	2	DN80 - F50	CM50 - V50	3"	1½"	1400	1000	800	700	300	400	70
EN SM P1E 6TA15 10/700+S27/100	11	3	50	S27/100	2,2	2	DN80 - F50	CM50 - V50	3"	1½"	1400	1000	800	700	300	400	70
EN SM P1E 6TA125 5/900+S15/60	9,2	3	65	S15/60	0,75	2	DN80 - F50	CM65 - V50	3"	1½"	1400	1000	800	700	300	400	70
EN SM P1E 6TA15 6/900+S18/100	11	3	65	S18/100	1,5	2	DN80 - F50	CM65 - V50	3"	1½"	1400	1000	800	700	300	400	70
EN SM P1E 6TA20 8/900+S23/60	15	3	65	S23/60	1,1	2	DN80 - F50	CM65 - V50	3"	1½"	1400	1000	900	700	350	450	120
EN SM P1E 6TA15 3/1500+S12/60	11	3	65	S12/60	0,55	2	DN80 - F50	CM65 - V50	4"	1½"	1400	1000	800	700	300	400	70
EN SM P1E 6TA20 4/1500+S15/60	15	3	65	S15/60	0,75	2	DN80 - F50	CM65 - V50	4"	1½"	1400	1000	900	700	350	450	120
EN SM P1E 6TA25 5/1500+S18/100	18,5	3	65	S18/100	1,5	2	DN80 - F50	CM65 - V50	4"	1½"	1400	1000	900	700	350	450	120
EN SM P1E 6TA30 6/1500+S23/60	22	3	65	S23/60	1,1	2	DN80 - F50	CM65 - V50	4"	1½"	1400	1000	900	700	350	450	120
EN SM P1E E8S55/3A+S30/11	15	1,5	100	S30/11	0,75	1,5	DN100 - F65	CM80 - V65	100	1¼"	1400	1000	900	700	350	450	120
EN SM P1E E8S55/4A+S30/16	18,5	1,5	100	S30/16	1,1	1,5	DN100 - F65	CM80 - V65	100	1¼"	1400	1000	900	700	350	450	120
EN SM P1E E8S55/5A+S30/16	22	1,5	100	S30/16	1,1	1,5	DN100 - F65	CM80 - V65	100	1¼"	1400	1000	900	700	350	450	120
EN SM P1E E8S55/5A+S30/16	26	1,5	100	S30/16	1,1	1,5	DN100 - F65	CM80 - V65	100	1¼"	1400	1000	900	700	350	450	120
EN SM P1E E8S64/3A+S30/11	22	1,5	100	S30/11	0,75	1,5	DN100 - F65	CM80 - V65	125	1¼"	1400	1000	900	700	350	450	120
EN SM P1E E8S64/4K+S30/16	26	1,5	100	S30/16	1,1	1,5	DN100 - F65	CM80 - V65	125	1¼"	1400	1000	900	700	350	450	120
EN SM P1E E8S64/4A+S30/16	30	1,5	100	S30/16	1,1	1,5	DN100 - F65	CM80 - V65	125	1¼"	1400	1000	900	700	350	450	120