

PRESTAZIONI POMPE PUMPS PERFORMANCES

DATI TECNICI TECHNICAL DATA

PUMP MODEL	engine power					limit HHS - HHP		hydraulic performance													
	electric	diesel			jockey			Q: l/min	250	275	300	350	400	450	500	600	700	750	900	990	
	kW	type	kW NA	kW NB	kW	mc/h	l/min.	Q: mc/h	15	16,5	18	21	24	27	30	36	42	45	54	59,4	
6G/4A	7,5	L	6,2	6,7	0,75	32	534	H:mca	50	50	50	49	48	46	44	38	29,5	24			
6G/6A	11	L	10,4	11,5	1,1	32	534		76	75	75	74	72	69	66	57	44,5	36			
6G/8A	11	L	13,6	15	1,5	32	534		101	100	100	98	96	92	88	76	59	48			
6G/10A	15	L	17	18,9	2,2	32	534		126	125	125	122	119	116	111	96	74	60			
6G/12A	18,5	L	17	18,9	2,2	32	534		151	150	149	148	143	138	133	115	89	72			
6C/4A	11	L	10,4	11,5	0,75	42	700					55	55	54	53	50	47	45	42,5	37,5	
6C/6A	15	L	13,6	15	1,5	42	700					83	82	81	80	76	70	68	64	56	
6C/8A	18,5	L	17	18,9	1,5	42	700					111	109	108	106	101	94	89	85	75	
6C/10A	30	L	24	26	2,2	42	700					138	137	135	133	126	117	114	107	93	

PUMP MODEL	engine power					limit HHS - HHP		hydraulic performance												
	electric	diesel			jockey			Q: l/min	500	600	700	800	900	1000	1200	1400	1600	1800		
	kW	type	kW NA	kW NB	kW	mc/h	l/min.	Q: mc/h	30	36	42	48	54	60	72	84	96	108		
7L/3A	11	L	10,4	11,5	0,75	54	900	H:mca	54,5	53,5	51,5	49,5	46,5	43	34,5	24,5				
7L/4A	15	L	13,6	15	1,1	54	900		73	71	69	66	62	57	46,5	32,5				
7L/5A	18,5	L	17	18,9	1,5	54	900		91	89	86	82	78	72	58	41				
7L/6A	22	L	24	26	1,5	54	900		109	107	103	99	93	86	69	49				
7L/7A	30	L	24	26	2,2	54	900		128	124	120	115	109	101	81	57				
7L/8A	30	V	33	37	2,2	54	900		146	142	137	132	124	115	93	65				
7L/9A	30	V	33	37	2,2	54	900		164	160	154	148	140	129	104	73				
7C/2A	11	L	10,4	11,5	0,75	75	1250					39	38,5	37,5	36,5	34,5	31	26,5	21	
7C/3A	18,5	L	17	18,9	0,75	75	1250					58	57	56	55	52	47	40	31,5	
7C/4A	22	L	24	26	1,1	75	1250				78	77	75	73	69	62	53	42		
7C/5A	30	V	33	37	1,5	75	1250				97	96	94	92	86	78	67	53		
7C/6A	37	V	33	37	1,5	75	1250				117	115	113	110	103	94	80	63		
7C/7A	37	V	48	53	2,2	75	1250				136	134	132	128	120	109	93	74		

PUMP MODEL	engine power					limit HHS - HHP		hydraulic performance													
	electric	diesel			jockey			Q: l/min	500	600	700	800	900	1000	1100	1200	1300	1400	1500	1600	1700
	kW	type	kW NA	kW NB	kW	mc/h	l/min.	Q: mc/h	30	36	42	48	54	60	66	72	78	84	90	96	102
8B/2A	11	L	10,4	11,5	0,75	60	1000	H:mca	50	49	47,5	46	44	42	39,5	37	34	30	25,5		
8B/3A	18,5	L	17	18,9	1,1	60	1000		75	73	71	69	66	63	59	56	50	45	38		
8B/4A	22	L	24	26	1,5	60	1000		100	98	95	92	88	84	79	75	68	60	51		
8B/5A	30	V	33	37	2,2	60	1000		125	122	119	115	110	105	99	93	85	76	64		
8B/6A	37	V	33	37	2,2	60	1000		151	147	142	138	132	126	119	110	102	90	76		
8F/2A	15	L	13,6	15	0,75	72	1200					48	47	45,5	43,5	41,5	39	36,5	34	30	26,5
8F/3A	18,5	L	17	18,9	1,1	72	1200					72	70	68	65	62	58	54	50	45	40
8F/4A	30	L	24	26	1,5	72	1200					96	94	91	87	83	78	73	67	60	53
8F/5A	30	V	33	37	1,5	72	1200					120	117	113	108	104	97	91	83	75	67
8F/6A	37	V	48	53	2,2	72	1200					144	141	136	130	124	117	109	100	90	80

PRESTAZIONI POMPE
PUMPS PERFORMANCES

DATI TECNICI TECHNICAL DATA

PUMP MODEL	engine power					limit HHS - HHP		hydraulic performance											
	electric	diesel			jockey	HHS - HHP		Q: l/min	800	1000	1200	1400	1600	1800	2000	2200	2400	2600	
	kW	type	kW NA	kW NB	kW	mc/h	l/min.	Q: mc/h	48	60	72	84	96	108	120	132	144	156	
8L/2A	15	L	13,6	15	0,75	90	1500	H:mca	46	44,5	42,5	40	36,5	32,5	27,5	21,5			
8L/3A	22	L	24	26	1,1	90	1500		69	67	64	60	55	48,5	41,5	32,5			
8L/4A	30	V	33	37	1,5	90	1500		92	89	85	80	73	65	55	43			
8L/5A	37	V	33	37	1,5	90	1500		115	112	106	100	91	81	69	54			
8L/6A	45	V	48	53	2,2	90	1500		138	134	128	119	109	97	83	65			
8C/2A	18,5	L	17	18,9	0,75	111	1850				48,5	47	45	42,5	40	36,5	32,5	28,5	
8C/3A	30	V	33	37	1,1	111	1850				73	71	68	64	59,5	55	49	42,5	
8C/4A	37	V	48	53	1,5	111	1850				97	94	90	85	80	73	65	57	
8C/5A	45	V	48	53	2,2	111	1850				121	118	113	107	100	91	82	71	
8C/6A	55	V	65	73	2,2	111	1850				145	141	135	128	119	109	98	85	

PUMP MODEL	engine power					limit HHS - HHP		hydraulic performance										
	electric	diesel			jockey	HHS - HHP		Q: l/min	2500	3000	3500	4000	4500	5000	5500	6000	6500	7000
	kW	type	kW NA	kW NB	kW	mc/h	l/min.	Q: mc/h	150	180	210	240	270	300	330	360	390	420
10F/1B	37	V	33	37	0,75	275	4584	H:mca	37	36	34	32,5	30,5	28,5	25,5	23	20	15,5
10F/1A	45	V	48	53	0,75	275	4584		41	39,5	38	36,5	34,5	32,5	30	27	24,5	20,5
10F/2E	45	V	48	53	0,75	240	4000		55	52	48	44	39,5	34	26,5	18,5		
10F/2CD	55	V	65	73	1,1	252	4200		64	61	57	54	49,5	45	39	32,5	24,5	
10F/2BC	75	V	65	73	1,1	252	4200		71	68	65	61	57	53	47	41,5	34,5	
10F/3CD	90	V	100	110	1,5	252	4200		95	91	86	80	74	67	58	49	37	
10F/3B	110	V	100	110	1,5	275	4584		111	108	103	97	92	85	77	69	59	47

PUMP MODEL	engine power					limit HHS - HHP		hydraulic performance								
	electric	diesel			jockey	HHS - HHP		Q: l/min	2400	3000	3500	4000	4500	5000	5500	5700
	kW	type	kW NA	kW NB	kW	mc/h	l/min.	Q: mc/h	144	180	213	240	270	300	330	342
12B/1B	37	V	48	53	0,75	213	3550	H:mca	53	50	46	42	37	31	23,5	
12B/1A	45	V	48	53	0,75	213	3550		58	55	51	47	42	36,5	29	26,5
12B/2C	75	V	65	73	1,5	213	3550		94	89	81	72	62	49,5		
12B/2B	75	V	100	110	1,5	213	3550		106	100	92	84	74	63	47	
12B/3C	110	V	100	110	2,2	213	3550		141	133	121	108	93	74		

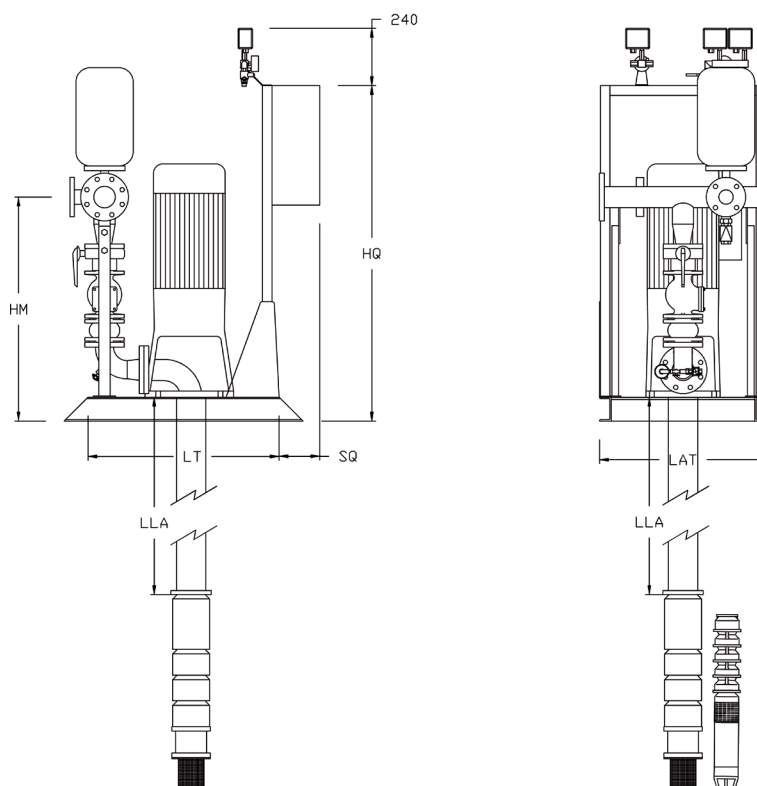
DROFIRE VTS P1E

DATI TECNICI TECHNICAL DATA

MODELLO GRUPPO	ELETTROPOMPA			ELETTROPOMPA PILOTA		LINEA D'ASSE	KIT FLUSSIMETRO
	motore elettrico	gruppo di comando		JOCKEY PUMP			
	ELECTRIC PUMP electric engine	drive unit on the surface					
VTS P1E	kW	mod.	DN	mod.	kW	mod.	mod.
EN VTS P1E 6G/4A EC+S4/11	7,5	E13/38/3L/20A	80	S4/11	0,75	LA3/20	CM50 - V50
EN VTS P1E 6G/6A EC+S4/16	11	E18/42/3L/20A	80	S4/16	1,1	LA3/20	CM50 - V50
EN VTS P1E 6G/8A EC+S4/21	11	E18/42/3L/20A	80	S4/21	1,5	LA3/20	CM50 - V50
EN VTS P1E 6G/10A EC+S4/32	15	E18/42/3L/20A	80	S4/32	2,2	LA3/20	CM50 - V50
EN VTS P1E 6G/12A EC+S4/32	18,5	E18/42/3L/20A	80	S4/32	2,2	LA3/20	CM50 - V50
EN VTS P1E 6C/4A EC+S4/11	11	E18/42/3L/20A	80	S4/11	0,75	LA3/20	CM65 - V50
EN VTS P1E 6C/6A EC+S4/21	15	E18/42/3L/20A	80	S4/21	1,5	LA3/20	CM65 - V50
EN VTS P1E 6C/8A EC+S4/21	18,5	E18/48/3L/20A	80	S4/21	1,5	LA3/20	CM65 - V50
EN VTS P1E 6C/10A EC+S4/32	30	E20/55/3/24	100	S4/32	2,2	LA3/24	CM65 - V50
EN VTS P1E 7L/3A EC+S4/11	11	E18/42/3L/20A	80	S4/11	0,75	LA3/20	CM65 - V65
EN VTS P1E 7L/4A EC+S4/16	15	E18/42/3L/20A	80	S4/16	1,1	LA3/20	CM65 - V65
EN VTS P1E 7L/5A EC+S4/21	18,5	E18/42/3L/20A	80	S4/21	1,5	LA3/20	CM65 - V65
EN VTS P1E 7L/6A EC+S4/21	22	E18/48/3L/20A	80	S4/21	1,5	LA3/20	CM65 - V65
EN VTS P1E 7L/7A EC+S4/32	30	E20/55/3/24	100	S4/32	2,2	LA3/24	CM65 - V65
EN VTS P1E 7L/8A EC+S4/32	30	E20/55/3/24	100	S4/32	2,2	LA3/24	CM65 - V65
EN VTS P1E 7L/9A EC+S4/32	30	E20/55/3/24	100	S4/32	2,2	LA3/24	CM65 - V65
EN VTS P1E 7C/2A EC+S4/11	11	E18/42/4L/20A	100	S4/11	0,75	LA4/20	CM80 - V65
EN VTS P1E 7C/3A EC+S4/11	18,5	E18/42/4L/20A	100	S4/11	0,75	LA4/20	CM80 - V65
EN VTS P1E 7C/4A EC+S4/16	22	E18/48/4L/20A	100	S4/16	1,1	LA4/20	CM80 - V65
EN VTS P1E 7C/5A EC+S4/21	30	E20/55/4/24	100	S4/21	1,5	LA4/24	CM80 - V65
EN VTS P1E 7C/6A EC+S4/21	37	E20/55/4/24	100	S4/21	1,5	LA4/24	CM80 - V65
EN VTS P1E 7C/7A EC+S4/32	37	E22/55/4/24	100	S4/32	2,2	LA4/24	CM80 - V65
EN VTS P1E 8B/2A EC+S4/11	11	E18/42/3L/20A	80	S4/11	0,75	LA3/20	CM65 - V65
EN VTS P1E 8B/3A EC+S4/16	18,5	E18/42/3L/20A	80	S4/16	1,1	LA3/20	CM65 - V65
EN VTS P1E 8B/4A EC+S4/21	22	E18/48/3L/20A	80	S4/21	1,5	LA3/20	CM65 - V65
EN VTS P1E 8B/5A EC+S4/32	30	E20/55/3/24	100	S4/32	2,2	LA3/24	CM65 - V65
EN VTS P1E 8B/6A EC+S4/32	37	E20/55/3/24	100	S4/32	2,2	LA3/24	CM65 - V65
EN VTS P1E 8F/2A EC+S4/11	15	E18/42/4L/20A	100	S4/11	0,75	LA4/20	CM80 - V65
EN VTS P1E 8F/3A EC+S4/16	18,5	E18/42/4L/20A	100	S4/16	1,1	LA4/20	CM80 - V65
EN VTS P1E 8F/4A EC+S4/21	30	E20/55/4/24	100	S4/21	1,5	LA4/24	CM80 - V65
EN VTS P1E 8F/5A EC+S4/21	30	E20/55/4/24	100	S4/21	1,5	LA4/24	CM80 - V65
EN VTS P1E 8F/6A EC+S4/32	37	E20/55/4/24	100	S4/32	2,2	LA4/24	CM80 - V65
EN VTS P1E 8L/2A EC+S4/11	15	E18/42/5/20A	125	S4/11	0,75	LA5/20	CM80 - V80
EN VTS P1E 8L/3A EC+S4/16	22	E18/48/5/20A	125	S4/16	1,1	LA5/20	CM80 - V80
EN VTS P1E 8L/4A EC+S4/21	30	E20/55/5/24	125	S4/21	1,5	LA5/24	CM80 - V80
EN VTS P1E 8L/5A EC+S4/21	37	E20/55/5/24	125	S4/21	1,5	LA5/24	CM80 - V80
EN VTS P1E 8L/6A EC+S4/32	45	E22/55/5/30	125	S4/32	2,2	LA5/24	CM80 - V80
EN VTS P1E 8C/2A EC+S4/11	18,5	E18/42/5/20A	125	S4/11	0,75	LA5/20	CM100 - V80
EN VTS P1E 8C/3A EC+S4/16	30	E20/55/5/24	125	S4/16	1,1	LA5/24	CM100 - V80
EN VTS P1E 8C/4A EC+S4/21	37	E22/55/5/30	125	S4/21	1,5	LA5/24	CM100 - V80
EN VTS P1E 8C/5A EC+S4/32	45	E28/60/5/30	150	S4/32	2,2	LA5/30	CM100 - V80
EN VTS P1E 8C/6A EC+S4/32	55	E28/60/5/30	150	S4/32	2,2	LA5/30	CM100 - V80
EN VTS P1E 10F/1B EC+S4/11	37	E20/55/6/24	150	S4/11	0,75	LA6/24	CM150 - V125
EN VTS P1E 10F/1A EC+S4/11	45	E22/55/6/30	150	S4/11	0,75	LA6/30	CM150 - V125
EN VTS P1E 10F/2E EC+S4/11	45	E22/55/6/30	150	S4/11	0,75	LA6/30	CM150 - V125
EN VTS P1E 10F/2CD EC+S4/16	55	E28/60/6/30	150	S4/16	1,1	LA6/30	CM150 - V125
EN VTS P1E 10F/2BC EC+S4/16	75	E28/65A/6/30	150	S4/16	1,1	LA6/30	CM150 - V125
EN VTS P1E 10F/3CD EC+S4/21	90	E28/65A/6/30	150	S4/21	1,5	LA6/30	CM150 - V125
EN VTS P1E 10F/3B EC+S4/21	110	E28/65A/6/30	150	S4/21	1,5	LA6/30	CM150 - V125
EN VTS P1E 12B/1B EC+S4/11	37	E20/55/7/30	175	S4/11	0,75	LA7/30	CM125 - V125
EN VTS P1E 12B/1A EC+S4/11	45	E22/55/7/30	175	S4/11	0,75	LA7/30	CM125 - V125
EN VTS P1E 12B/2C EC+S4/21	75	E28/65A/7/30	200	S4/21	1,5	LA7/30	CM125 - V125
EN VTS P1E 12B/2B EC+S4/21	75	E28/65A/7/30	200	S4/21	1,5	LA7/30	CM125 - V125
EN VTS P1E 12B/3C EC+S4/32	110	E28/65A/7/35	200	S4/32	2,2	LA7/30	CM125 - V125

IDROFIRE VTS P1E

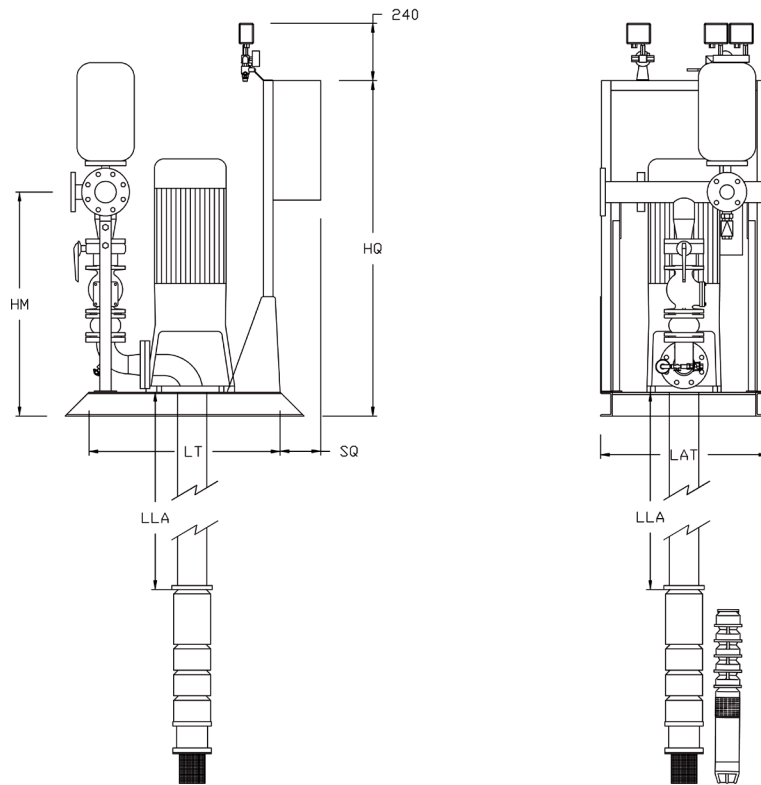
DIMENSIONI DIMENSIONS



MODELLO GRUPPO	MANDATA kit valvole	collettore	PILOTA	HM	LAT	LT	LC	HQ	SQ	LLA
MODEL GROUP	DELIVERY valves kit	manifold	JOCKEY PUMP	HM	LAT	LT	LC	HQ	SQ	LLA
VTS P1E	DN	DN	DN AxM	mm	mm	mm	mm	mm	mm	mm
EN VTS P1E 6G/4A EC+S4/11	50	80 - F50	1¼"	997	700	800	700	1400	230	3050
EN VTS P1E 6G/6A EC+S4/16	50	80 - F50	1¼"	997	700	800	700	1400	230	3050
EN VTS P1E 6G/8A EC+S4/21	50	80 - F50	1¼"	997	700	800	700	1400	230	3050
EN VTS P1E 6G/10A EC+S4/32	50	80 - F50	1¼"	997	700	800	700	1400	230	3050
EN VTS P1E 6G/12A EC+S4/32	50	80 - F50	1¼"	997	700	800	700	1400	230	3050
EN VTS P1E 6C/4A EC+S4/11	65	80 - F50	1¼"	1050	700	800	700	1400	230	3050
EN VTS P1E 6C/6A EC+S4/21	65	80 - F50	1¼"	1050	700	800	700	1400	230	3050
EN VTS P1E 6C/8A EC+S4/21	65	80 - F50	1¼"	1050	700	900	700	1400	230	3050
EN VTS P1E 6C/10A EC+S4/32	65	80 - F50	1¼"	1031	800	900	800	1400	230	3050
EN VTS P1E 7L/3A EC+S4/11	80	100 - F65	1¼"	1047	700	800	700	1400	230	3050
EN VTS P1E 7L/4A EC+S4/16	80	100 - F65	1¼"	1047	700	800	700	1400	230	3050
EN VTS P1E 7L/5A EC+S4/21	80	100 - F65	1¼"	1047	700	800	700	1400	230	3050
EN VTS P1E 7L/6A EC+S4/21	80	100 - F65	1¼"	1047	700	900	700	1400	230	3050
EN VTS P1E 7L/7A EC+S4/32	80	100 - F65	1¼"	1047	800	1100	800	1400	230	3050
EN VTS P1E 7L/8A EC+S4/32	80	100 - F65	1¼"	1047	800	1100	800	1400	230	3050
EN VTS P1E 7L/9A EC+S4/32	80	100 - F65	1¼"	1047	800	1100	800	1400	230	3050
EN VTS P1E 7C/2A EC+S4/11	80	100 - F65	1¼"	1047	700	900	700	1400	230	3050
EN VTS P1E 7C/3A EC+S4/11	80	100 - F65	1¼"	1047	700	900	700	1400	230	3050
EN VTS P1E 7C/4A EC+S4/16	80	100 - F65	1¼"	1047	700	900	700	1400	230	3050
EN VTS P1E 7C/5A EC+S4/21	80	100 - F65	1¼"	1047	800	1100	800	1400	230	3050
EN VTS P1E 7C/6A EC+S4/21	80	100 - F65	1¼"	1047	800	1100	800	1400	230	3050
EN VTS P1E 7C/7A EC+S4/32	80	100 - F65	1¼"	1047	800	1100	800	1400	230	3050
EN VTS P1E 8B/2A EC+S4/11	80	100 - F65	1¼"	1047	700	800	700	1400	230	3050
EN VTS P1E 8B/3A EC+S4/16	80	100 - F65	1¼"	1047	700	800	700	1400	230	3050
EN VTS P1E 8B/4A EC+S4/21	80	100 - F65	1¼"	1047	700	900	700	1400	230	3050
EN VTS P1E 8B/5A EC+S4/32	80	100 - F65	1¼"	1047	800	1100	800	1400	230	3050
EN VTS P1E 8B/6A EC+S4/32	80	100 - F65	1¼"	1047	800	1100	800	1400	230	3050

IDROFIRE VTS P1E

DIMENSIONI DIMENSIONS



MODELLO GRUPPO	MANDATA kit valvole	collettore	PILOTA	HM	LAT	LT	LC	HQ	SQ	LLA
MODEL GROUP	DELIVERY valves kit	manifold	JOCKEY PUMP	HM	LAT	LT	LC	HQ	SQ	LLA
VTS P1E	DN	DN	DN AxM	mm	mm	mm	mm	mm	mm	mm
EN VTS P1E 8F/2A EC+S4/11	80	100 - F65	1¼"	1047	700	900	700	1400	230	3050
EN VTS P1E 8F/3A EC+S4/16	80	100 - F65	1¼"	1047	700	900	700	1400	230	3050
EN VTS P1E 8F/4A EC+S4/21	80	100 - F65	1¼"	1047	800	1100	800	1400	230	3050
EN VTS P1E 8F/5A EC+S4/21	80	100 - F65	1¼"	1047	800	1100	800	1400	230	3050
EN VTS P1E 8F/6A EC+S4/32	80	100 - F65	1¼"	1047	800	1100	800	1400	230	3050
EN VTS P1E 8L/2A EC+S4/11	100	125 - F80	1¼"	1169	700	900	700	1400	230	3050
EN VTS P1E 8L/3A EC+S4/16	100	125 - F80	1¼"	1169	700	900	700	1400	230	3050
EN VTS P1E 8L/4A EC+S4/21	100	125 - F80	1¼"	1199	800	1100	800	1400	230	3050
EN VTS P1E 8L/5A EC+S4/21	100	125 - F80	1¼"	1199	800	1100	800	1400	230	3050
EN VTS P1E 8L/6A EC+S4/32	100	125 - F80	1¼"	1199	800	1100	800	1400	230	3050
EN VTS P1E 8C/2A EC+S4/11	100	125 - F80	1¼"	1169	700	900	700	1400	230	3050
EN VTS P1E 8C/3A EC+S4/16	100	125 - F80	1¼"	1199	800	1100	800	1400	230	3050
EN VTS P1E 8C/4A EC+S4/21	100	125 - F80	1¼"	1199	800	1100	800	1400	230	3050
EN VTS P1E 8C/5A EC+S4/32	100	125 - F80	1¼"	1189	1000	1300	1000	1400	230	3050
EN VTS P1E 8C/6A EC+S4/32	100	125 - F80	1¼"	1189	1000	1300	1000	1400	230	3050
EN VTS P1E 10F/1B EC+S4/11	150	200 - F125	1¼"	1464	800	1100	800	1400	230	3050
EN VTS P1E 10F/1A EC+S4/11	150	200 - F125	1¼"	1464	800	1100	800	1400	230	3050
EN VTS P1E 10F/2E EC+S4/11	150	200 - F125	1¼"	1464	800	1100	800	1400	230	3050
EN VTS P1E 10F/2CD EC+S4/16	150	200 - F125	1¼"	1454	1000	1300	1000	1400	230	3050
EN VTS P1E 10F/2BC EC+S4/16	150	200 - F125	1¼"	1454	1000	1300	1000	1400	330	3050
EN VTS P1E 10F/3CD EC+S4/21	150	200 - F125	1¼"	1454	1100	1300	1100	1400	330	3050
EN VTS P1E 10F/3B EC+S4/21	150	200 - F125	1¼"	1454	1100	1300	1100	1400	330	3050
EN VTS P1E 12B/1B EC+S4/11	150	200 - F125	1¼"	1464	800	1100	800	1400	230	3050
EN VTS P1E 12B/1A EC+S4/11	150	200 - F125	1¼"	1464	800	1100	800	1400	230	3050
EN VTS P1E 12B/2C EC+S4/21	150	200 - F125	1¼"	1454	1000	1300	1000	1400	330	3050
EN VTS P1E 12B/2B EC+S4/21	150	200 - F125	1¼"	1454	1000	1300	1000	1400	330	3050
EN VTS P1E 12B/3C EC+S4/32	150	200 - F125	1¼"	1454	1100	1300	1100	1400	330	3050