

# PRESTAZIONI POMPE PUMPS PERFORMANCES

## DATI TECNICI TECHNICAL DATA

PUMP MODEL	engine power					limit HHS HHP	limit NPSH 5m	portata l/min	hydraulic performance																
	electric		diesel		jockey				100	133	233	267	333	375	417	500	542	583	625	667	708	750	833	917	
	kW	type	kW	NA	type	kW	mc/h	mc/h	mc/h	6	8	14	16	20	22,5	25	30	32,5	35	37,5	40	42,5	45	50	55
32-200-NC	4	L	4,2	or	1,1	20	20		45	44	39,8	38,2	34,4	30	27,5										
32-200-NB	5,5	L	6,2	or	1,1	22,5	25		53	52,8	51,1	50,2	47,4	45	43	35									
32-200-NA	7,5	L	7,1	or	1,1	25	25		62,8	62,6	62,2	62	59,5	59	57,5	49,7	45	38,6							
32-250-E	11	L	13,6	or	2,2	32,5	37,5			64	63,5	63,4	62,5	62	61	59,5	58,5	57,4	56	55	52,5				
32-250-225	15	L	13,6	or	1,1	30	30						69	68	67	62	59	55	49	42					
32-250-235	15	L	17,6	or	2,2	30	30						76	75	74	70	67	63	58	53	43				
32-250-245	18,5	L	17,6	or	2,2	32,5	30						83,5	82,5	81	76,5	73,5	75	66	61	54	47			
32-250-B	22	P	20,1	or	2,2	42	45	H mt		85,6	85	84	83,6	83	82,8	81	79	78,5	77	75,5	74	73	70	65,6	
32-250-255	18,5	L	17,6	or	2,2	32,5	30						89	88	87	82,5	79,5	77	73	68	62	54			
32-250-264	18,5	P	20,1	or	2,2	32,5	31						95	93,5	92,5	88	85	82	78	73	66	58			
32-250-A	22	L	24	or	2,2	45	45			94,5	94	94	92,5	92	92	90	89	88	86	85	83	81	77	71	
40-200-185	7,5	L	7,1	or	1,1	30	33						46	45,5	44	41	39	37	34	30	26	21			
40-200-195	9	L	10,4	or	1,1	32,5	35						52,5	51,5	50	47	45,5	43	40,5	37	34	30			
40-200-205	11	L	10,4	or	1,1	32,5	35						58	57,5	57	54	52,5	50	47,5	44	41	37	26		
40-200-214	11	L	10,4	or	1,1	35	35						62,5	61,5	61	58,5	57	55	52,5	50	46,5	43	33		
40-200-NA	11	L	13,6	or	2,2	40	55						60	59,5	59	57	56,5	56	55	54	52	50	47	41,5	

PUMP MODEL	engine power					limit HHS HHP	limit NPSH 5m	portata l/min	hydraulic performance																		
	electric		diesel		jockey				333	417	500	583	667	750	833	917	1000	1083	1167	1250	1333	1417	1500	1667			
	kW	type	kW	NA	type	kW	mc/h	mc/h	mc/h	20	25	30	35	40	45	50	55	60	65	70	75	80	85	90	100		
40-250-225	15	L	17,6	or	1,1	40	52			63	62	60	57	53	48	41	34										
40-250-235	18,5	L	17,6	or	2,2	45	52			70,5	69	68	66	62	57	51	44	30									
40-250-245	22	P	20,1	or	2,2	45	52			78	77	76	74	70	66	61	54	52									
40-250-255	22	P	20,1	or	2,2	50	52			86	85	82	81	78	74	69	62,5	61	34								
40-250-264	22	L	24	or	2,2	50	53			93	91	89	87	84	80	76	70	60,5	46								
40-250-264	22	P	26,8	or	2,2	50	53			93	91	89	87	84	80	76	70	60,5	46								
40-315-RB300	45	V	48	vt	1,5	50	55			112	111,5	111	110,5	110	109	107,5	105,5	103,5	100	98							
40-315-RAB308	45	V	48	vt	1,5	50	50			122	121	120,5	120	119,5	118	117	115	113	110	107,5							
40-315-RAB315	55	V	48	vt	2,2	50	55			131,5	131	130,5	130	129	128	127	124,5	122,5	120	117							
50-160-174	15	L	13,6	or	1,1	80	66						42	41,5	41	40	39	38	37,5	36	35	33,5	32	30	26,5		
50-200-185	11	L	10,4	or	1,1	50	55						44	43	41,5	39	37	33,5	30	27	22	16					
50-200-195	15	L	13,6	or	1,1	55	55						49,5	48,5	47,5	45,5	43	41	37	34	28	24	18				
50-200-C	11	L	10,4	or	1,1	50	65			52	51	49,6	47,8	45,9	43,4	41	38	35	32	28							
50-200-B	11	L	13,6	or	1,1	50	65			57	56	54	52	50	47	44	41	37	33								
50-200-205	15	L	17,6	or	1,1	60	55						54,5	53,5	52,5	50,5	48,5	46	43	40	36	32	27	21			
50-200-A	15	L	13,6	or	2,2	50	65			60	59	58	56,5	55	53	50,5	48	43	41	30							
50-200-214	18,5	L	17,6	or	1,1	65	55	H mt					58,5	57,5	56	53,5	51	48,5	45,5	41,5	38	33	28				
50-200-NB	18,5	P	20,1	or	1,1	75	75							57	55	53	51,5	50	48	47	45	42	37				
50-200-NA	22	L	24	or	2,2	82,5	95							67	66	65	64	62	60	58	55	52,5	45,5				
50-200-NA	22	P	26,8	or	2,2	82,5	95							67	66	65	64	62	60	58	55	52,5	45,5				
50-250-225	18,5	P	20,1	or	2,2	50	65						65	63,5	61	58	54	50	44	36	24						
50-250-235	22	L	24	or	2,2	50	65						74	72,5	71,5	68,5	65	61,5	56,5	50	40	26					
50-250-235	22	P	26,8	or	2,2	50	65						74	72,5	71,5	68,5	65	61,5	56,5	50	40	26					
50-250-245	30	L	24	or	2,2	55	65						84	82,5	81	78	75	71,5	67,5	62	55,5	46	30				
50-250-245	30	P	26,8	or	2,2	55	65						84	82,5	81	78	75	71,5	67,5	62	55,5	46	30				
50-250-255	30	V	33	or	2,2	60	65						92	91	90	88	86	83	79	75	69,5	62	52	38			
50-250-264	30	V	33	or	2,2	65	65						101	100	98	96	93,5	91	88	84	79,5	73,5	65,5	56			
50-250-264	30	P	37,5	or	2,2	65	65						101	100	98	96	93,5	91	88	84	79,5	73,5	65,5	56			
50-250-NA	37	V	33	or	2,2	70	100						100	99,5	99	98	97	94,5	93	90,5	87,5	84	80	76,5	70	66	55
50-250-NA	37	P	37,5	or	2,2	70	100						100	99,5	99	98	97	94,5	93	90,5	87,5	84	80	76,5	70	66	55
50-315-274	45	V	48	vt	1,5	60	80						100	98	96	94	91	89	86	81	74	66	60				
50-315-291	55	V	48	vt	1,5	70	85						115	114	112	110	108	106	102	99	94	90	82	74			
50-315-308	75	V	65	vt	1,5	70	90						130	128	127	125	123	122	119	117	114	110	106	100			

PRESTAZIONI POMPE  
PUMPS PERFORMANCES

DATI TECNICI TECHNICAL DATA

PUMP MODEL	engine power					limit HHS HHP mc/h	limit NPSH 5m mc/h	portata l/min mc/h	hydraulic performance															
	electric		diesel		jockey				667	833	1000	1167	1333	1500	1667	1833	2000	2167	2333	2500	2667	2833	3000	3167
	kW	type	kW NA	type	kW				40	50	60	70	80	90	100	110	120	130	140	150	160	170	180	190
65-200-185	22	P	20,1	or	1,1	110	120				45	44	42,5	40,5	38	36,5	34	32		28	25	20	15	
65-200-NA	30	V	33	or	2,2	120	130	66,5	66	65	64,7	63,7	62	60	58	55,6	53	50	47	43	38	34		
65-200-195	30	L	24	or	1,1	120	120			51,5	50,5	48,5	47	45	43	41	38,5	36,5	34	30	26	21		
65-200-195	30	P	26,8	or	1,1	120	120			51,5	50,5	48,5	47	45	43	41	38,5	36,5	34	30	26	21		
65-200-205	30	P	26,8	or	1,1	130	120			57	56	55	53	52	49,5	47,5	46	43,5	41,5	38,5	35	31	25	
65-200-214	37	V	33	or	2,2	140	120			61,5	60,5	60	58	57	55	53,5	52	50	47	45,5	43	39,5	35,5	
65-200-214	37	P	37,5	or	2,2	140	120			61,5	60,5	60	58	57	55	53,5	52	50	47	45,5	43	39,5	35,5	
65-250-225	37	V	33	or	2,2	120	126			66	65	64	63	61	58	56	53	48	45	40	36	26,5		
65-250-225	37	P	37,5	or	2,2	120	126			66	65	64	63	61	58	56	53	48	45	40	36	26,5		
65-250-NB	37	V	33	or	2,2	110	110	H mt	75	74,4	73,5	72,5	72	69	67	63,5	62,5	60	57,5					
65-250-NB	37	P	37,5	or	2,2	110	110		75	74,4	73,5	72,5	72	69	67	63,5	62,5	60	57,5					
65-250-235	37	V	48	or	2,2	120	126			74	73	72	71	68	67,5	65	61	58	55	48	44	37,5		
65-250-235	37	P	37,5	or	2,2	120	126			74	73	72	71	68	67,5	65	61	58	55	48	44	37,5		
65-250-245	45	V	48	or	2,2	130	126			80	79	78	77,5	76	74	72,5	70	67,5	64	58	54	42,5	34	
65-250-255	55	V	48	or	2,2	140	126			88	87,5	86	85	83	81	80	77,5	74	71	67,5	62,5	57,5	52,5	
65-250-NOA	45	V	48	or	2,2	110	110		92	91,8	91	90	89	87	84,5	82,5	78	76,5	74	71	68	65,5		
65-250-264	55	V	65	or	2,2	150	126			93	92,5	91	90	88	86	85	82,5	80	77,5	74	70	65	61	
65-250-NO	55	V	48	or	2,2	110	110		95	94,8	94	93	92	90	87,6	85	82	78,5	76					

PUMP MODEL	engine power					limit HHS HHP mc/h	limit NPSH 5m mc/h	portata l/min mc/h	hydraulic performance												
	electric		diesel		jockey				667	1000	1333	1500	1667	2000	2333	2500	2667	2833	3000		
	kW	type	kW NA	type	kW				40	60	80	90	95	100	120	130	140	150	160	170	180
65-315-RCD273	55	V	65	vt	1,5	100	120				100	98	96,5	96	95	90	87,5	85,5	84	83	79
65-315-RBC282	75	V	65	vt	1,5	100	120	H mt	112	111	108,5	107,5	107	106	102,5	100	98	95,5	94	90,5	88
65-315-291	90	V	100	vt	1,5	130	165				113	111	110,5	110	106	103	100	96	92	88	82
65-315-308	110	I	130,5	vt	1,5	140	180				126	125	124	123	120	118	115	113	109	106	100

PUMP MODEL	engine power					limit HHS HHP mc/h	limit NPSH 5m mc/h	portata l/min mc/h	hydraulic performance																
	electric		diesel		jockey				1333	1667	2000	2167	2333	2500	2833	3000	3167	3333	3500	3667	3833	4000	4167	4333	
	kW	type	kW NA	type	kW				80	100	120	130	140	150	170	180	190	200	210	220	230	240	250	260	
80-200-195	30	V	33	or	1,1	190	204				49	48	47	46	44	42,5	41,5	40	39	37,5	36	34	31	28	
80-200-195	30	P	37,5	or	1,1	190	204				49	48	47	46	44	42,5	41,5	40	39	37,5	36	34	31	28	
80-200-205	37	V	48	or	1,1	200	204				56	55	54	53	51	50	49	47,5	46	45	43,5	42	40	38	
80-200-205	37	P	37,5	or	1,1	200	204				56	55	54	53	51	50	49	47,5	46	45	43,5	42	40	38	
80-200-214	45	V	48	or	2,2	220	204				65,5	62	61	60	58	57	56	54	53	52	51	49	48	46	
80-250-225	45	V	48	or	2,2	170	204	H mt					61	60	57	55	52	50	46	42	38	33	26		
80-250-235	55	V	48	or	2,2	180	200						69	68	65	64	62	59	56	54	50	46	41	36	
80-250-245	55	V	65	or	2,2	190	200						77	76	74	72	70	68	65	63	61	57	53	48	
80-250-255	75	V	65	or	2,2	200	200						84	84	81	80	78	77	75	73	70	67	64	60,5	
80-250-264	75	V	100	or	2,2	210	200						90	90	88,5	88	86	85	83	81	79	76	73	70	
80-250-A	110	V	98	or	2,2	250	250				102	102	102	101	101	99	98	98	97	96	95	95	94	92	90

PUMP MODEL	engine power					limit HHS HHP mc/h	limit NPSH 5m mc/h	portata l/min mc/h	hydraulic performance																
	electric		diesel		jockey				2833	3000	3167	3333	3667	3833	4000	4167	4333	4500	4667	5000	5333	5667	6000		
	kW	type	kW NA	type	kW				170	180	190	200	220	230	240	250	260	270	280	300	320	340	360		
100-200-195	37	V	48	or	1,1	260	276				47,5	47	46	45	43,5	42	41	39,5	38,5	37	36	33,5	32	28	24
100-200-195	37	P	37,5	or	1,1	260	276				47,5	47	46	45	43,5	42	41	39,5	38,5	37	36	33,5	32	28	24
100-200-205	55	V	48	or	1,1	280	282	H mt	55	54,5	54	53	51	50	48,5	47,5	46,5	45	44	41,5	38,5	36	32,5		
100-200-214	55	V	65	or	2,2	300	276				60,5	60	59,5	59	57,5	56,5	55,5	54	53	52	51	48	46	43	40

## PRESTAZIONI POMPE PUMPS PERFORMANCES

### DATI TECNICI TECHNICAL DATA

PUMP MODEL	engine power					limit HHS HHP mc/h	limit NPSH 5m mc/h	portata l/min mc/h	hydraulic performance																
	electric		diesel		jockey				2500	2917	3333	3750	4167	4583	5000	5417	5833	6250	6667	7083	7917	8333	8750	9166	
	kW	type	kW NA	type	kW				150	175	200	225	250	275	300	325	350	375	400	425	475	500	525	550	
100-250-225	75	V	65	or	2,2	275	300		63	60	57	53	49	44	40	35	28								
100-250-235	75	V	100	or	2,2	275	300		71	67	65	61	57	53	48	44	38	30							
100-250-245	90	V	100	or	2,2	300	300		79	76	73	69	65	61	57	53	47	41							
100-250-255	110	V	130,5	or	2,2	325	300		87	84	81	78	74	71	65	61	56	50	45						
100-250-264	132	I	130,5	or	2,2	325	300		93	91	88	85	81	78	73	69	64	59	46						
100-315-291	110	I	130,5	vt	1,5	250	300		112	110	105	101	91	86	78										
100-315-RBC292	132	I	130,5	vt	1,5	275	275		109	108	107	105	103	101	98	95	92	89	85	81					
100-315-RBC296	160	I	178	vt	1,5	275	275		112	112	110	108	106	104	101	98	95	91	87	83					
100-315-RBC308	160	I	178	vt	1,5	290	290		120	120	120	120	119	118	115	110	105	100	95						
100-315-308	132	I	130,5	vt	1,5	250	300		129	126	122	118	112	106	98	88									
125-200-205	75	V	65	or	1,1	375	350	H mt				48,5	48	47	45,5	44	42	40	38	32,5	30	27	23		
125-200-214	75	V	100	or	1,1	400	350					54	53,5	52,5	51,5	49,5	48	47	44	39,5	36	34	30,5		
125-250-RC	90	V	100	or	2,2	385	375					63	62,5	62	61	60	58	57	56	54,5	53	59,4	50	43,9	40,6
125-250-RB	132	I	130,5	or	2,2	425	350					77,5	76,9	76	75,5	74	73	71,5	71,3	70	68,6	65,5	63	61	58,6
125-250-RAB	160	I	178	or	2,2	425	350					92,1	91,5	91	90	89,8	89,5	88	87,2	86,3	85,3	82,2	80	78,8	76,6
125-250-250	132	I	130,5	vt	1,1	375	420					78	78	76	74	73	70	67	64	58	55				
125-250-264	132	I	130,5	vt	1,1	400	420					90	89	88	87	85	83	80	78	72	68				
125-315-RBC287	160	I	178	vt	1,5	325	325					100	99,5	98	97	95	94	91	89	85	79	66	64		
125-315-RCD295	160	I	178	vt	1,5	350	350		111	110	105	106	106	105	101	100	95	94	86	85	75	70			
125-250-278	160	I	178	vt	1,5	475	420					101	101	100	99	98	97	95	93	88	85	80	75		
125-315-RBC302	200	I	178	vt	1,5	325	325					122	120	119	118,5	118	117,5	110	108	105	102	93	88		

PUMP MODEL	engine power					limit HHS HHP mc/h	limit NPSH 5m mc/h	portata l/min mc/h	hydraulic performance														
	electric		diesel		jockey				3333	4167	5000	5833	6667	7500	8333	9167	10000	10833	11667	12500			
	kW	type	kW NA	type	kW				200	250	300	350	400	450	500	550	600	650	700	750			
150-315-RC257	160	I	178	vt	1,1	450	575					69	66	64	60	57,5	53	47,5	41	35	30		
150-315-RC266	160	I	178	vt	1,1	525	525					84	80,5	79	75	71	67,5	64	57	51			
150-315-RCD280	200	I	200	vt	1,1	500	580		96,5	95	94	92	89	87	83,5	80	74	70	75,5	54			
150-315-RC290	250	I	227	vt	1,5	475	475		107,5	107,4	107	105	103	101	97	93	90	85	80	75			
150-315-RBC284	200	I	200	vt	1,1	500	625	H mt				95	95	94	93	92	90	87	84	79,5	74,5	65	
150-315-RBC290	250	I	227	vt	1,5	525	700					101	101	100	99	97	95	92,5	89	85	79	71	
150-315-RAB310	315	I	282	vt	1,5	525	525		122	120	118	116,5	115	113	109	106,5	104	100	95	88			
150-315-RAB315	315	I	282	vt	1,5	550	675					129	124	125	122	120	118	114	109	104	99		

## IDROFIRE BG MTP

### DATI TECNICI TECHNICAL DATA

MODELLO GRUPPO	MOTORE DIESEL			KIT FLUSSIMETRO	KIT SOTTOBATTENTE	KIT SOPRABATTENTE
	DIESEL ENGINE			FLOW METER KIT	pompa principale POSITIVE HEAD KIT	pompa principale SUCTION LIFT KIT
MODEL GROUP					main pump	main pump
BG MTP	mod.	kW NA	kW NB	mod.	mod.	mod.
EN BG MTP 32-200-NC LS	15LD350	4,2	4,6	CM50-V50	P50-S65	50x80
EN BG MTP 32-200-NB LS	15LD440	6,2	6,7	CM50-V50	P50-S65	50x80
EN BG MTP 32-200-NA LS	15LD500	7,1	7,8	CM50-V50	P50-S80	50x80
EN BG MTP 32-250-E LS	12LD477/2	13,6	15	CM50-V50	P50-S80	50x100
EN BG MTP 32-250-225 LC	12LD477/2	13,6	15	CM50-V50	P50-S80	50x100
EN BG MTP 32-250-235 LC	9LD625/2	17,6	18,9	CM50-V50	P50-S80	50x100
EN BG MTP 32-250-245 LC	9LD625/2	17,6	18,9	CM50-V50	P50-S80	50x100
EN BG MTP 32-250-B PS	LPW 3-09	20,1	22,1	CM50-V50	P50-S100	50x100
EN BG MTP 32-250-255 LC	9LD625/2	17,6	18,9	CM50-V50	P50-S80	50x100
EN BG MTP 32-250-264 PC	LPW 3-09	20,1	22,1	CM50-V50	P50-S80	50x100
EN BG MTP 32-250-A LS	11LD626/3	24	26	CM50-V50	P50-S100	50x100
EN BG MTP 40-200-185 LC	15LD500	7,1	7,8	CM50-V50	P65-S80	65x100
EN BG MTP 40-200-195 LC	25LD425	10,4	11,5	CM50-V50	P65-S80	65x100
EN BG MTP 40-200-205 LC	25LD425	10,4	11,5	CM50-V50	P65-S100	65x100
EN BG MTP 40-200-214 LC	25LD425	10,4	11,5	CM50-V50	P65-S100	65x100
EN BG MTP 40-200-NA LS	12LD477/2	13,6	15	CM65-V50	P65-S100	65x100
EN BG MTP 40-250-225 LC	9LD625/2	17,6	18,9	CM65-V50	P65-S100	65x125
EN BG MTP 40-250-235 LC	9LD625/2	17,6	18,9	CM65-V50	P65-S100	65x125
EN BG MTP 40-250-245 PC	LPW 3-09	20,1	22,1	CM65-V50	P65-S100	65x125
EN BG MTP 40-250-255 PC	LPW 3-09	20,1	22,1	CM65-V50	P65-S100	65x125
EN BG MTP 40-250-264 LC	11LD626/3	24	26	CM65-V50	P65-S100	65x125
EN BG MTP 40-250-264 PC	LPW 4-09	26,8	29,5	CM65-V50	P65-S100	65x125
EN BG MTP 40-315-RB300 VS	D703LTE0	48	53	CM65 - V50	P65-S100	65x125
EN BG MTP 40-315-RAB308 VS	D703LTE0	48	53	CM65 - V50	P65-S100	65x125
EN BG MTP 40-315-RAB315 VS	D703LTE0	48	53	CM65 - V50	P65-S100	65x125
EN BG MTP 50-160-174 LC	12LD477/2	13,6	15	CM65 - V50	P65-S150	65x150
EN BG MTP 50-200-185 LC	25LD425	10,4	11,5	CM65-V50	P65-S125	65x125
EN BG MTP 50-200-195 LC	12LD477/2	13,6	15	CM65-V50	P65-S125	65x125
EN BG MTP 50-200-C LS	25LD425	10,4	11,5	CM65 - V50	P65-S125	65x125
EN BG MTP 50-200-B LS	12LD477/2	13,6	15	CM65 - V50	P65-S100	65x125
EN BG MTP 50-200-205 LC	9LD625/2	17,6	18,9	CM65-V50	P65-S125	65x125
EN BG MTP 50-200-A LS	12LD477/2	13,6	15	CM65-V50	P65-S125	65x125
EN BG MTP 50-200-214 LC	9LD625/2	17,6	18,9	CM65 - V50	P65-S125	65x125
EN BG MTP 50-200-NB PS	LPW 3-09	20,1	22,1	CM65 - V50	P65-S125	65x150
EN BG MTP 50-200-NA LS	11LD626/3	24	26	CM65 - V50	P65-S150	65x150
EN BG MTP 50-200-NA PS	LPW 4-09	26,8	29,5	CM65 - V50	P65-S150	65x150
EN BG MTP 50-250-225 PC	LPW 3-09	20,1	22,1	CM65-V50	P65-S125	65x125
EN BG MTP 50-250-235 LC	11LD626/3	24	26	CM65-V50	P65-S125	65x125
EN BG MTP 50-250-235 PC	LPW 4-09	26,8	29,5	CM65-V50	P65-S125	65x125
EN BG MTP 50-250-245 LC	11LD626/3	24	26	CM65 - V50	P65-S125	65x125
EN BG MTP 50-250-245 PC	LPW 4-09	26,8	29,5	CM65 - V50	P65-S125	65x125
EN BG MTP 50-250-255 VC	D703LE0	33	37	CM65 - V50	P65-S125	65x125
EN BG MTP 50-250-264 VC	D703LE0	33	37	CM65 - V50	P65-S125	65x125
EN BG MTP 50-250-264 PC	LPWT 4-09	37,5	40,2	CM65 - V50	P65-S125	65x125
EN BG MTP 50-250-NA VS	D703LE0	33	37	CM65 - V50	P65-S150	65x150
EN BG MTP 50-250-NA PS	LPWT 4-09	37,5	40,2	CM65 - V50	P65-S150	65x150
EN BG MTP 50-315-274 VC	D703LTE0	48	53	CM65-V50	P80-S125	80x125
EN BG MTP 50-315-291 VC	D703LTE0	48	53	CM65-V50	P80-S125	80x125
EN BG MTP 50-315-308 VC	D754TPE2	65	73	CM65-V50	P80-S125	80x125
EN BG MTP 65-200-185 PC	LPW 3-09	20,1	22,1	CM100-V80	P80-S200	80x200
EN BG MTP 65-200-NA VS	D703LE0	33	37	CM100-V80	P80-S200	80x200
EN BG MTP 65-200-195 LC	11LD626/3	24	26	CM100-V80	P80-S200	80x200
EN BG MTP 65-200-195 PC	LPW 4-09	26,8	29,5	CM100-V80	P80-S200	80x200
EN BG MTP 65-200-205 PC	LPW 4-09	26,8	29,5	CM100-V80	P80-S200	80x200
EN BG MTP 65-200-214 VC	D703LE0	33	37	CM100-V100	P80-S200	80x200
EN BG MTP 65-200-214 PC	LPWT 4-09	37,5	40,2	CM100-V100	P80-S200	80x200
EN BG MTP 65-250-225 VC	D703LE0	33	37	CM100-V80	P80-S200	80x200
EN BG MTP 65-250-225 PC	LPWT 4-09	37,5	40,2	CM100-V80	P80-S200	80x200

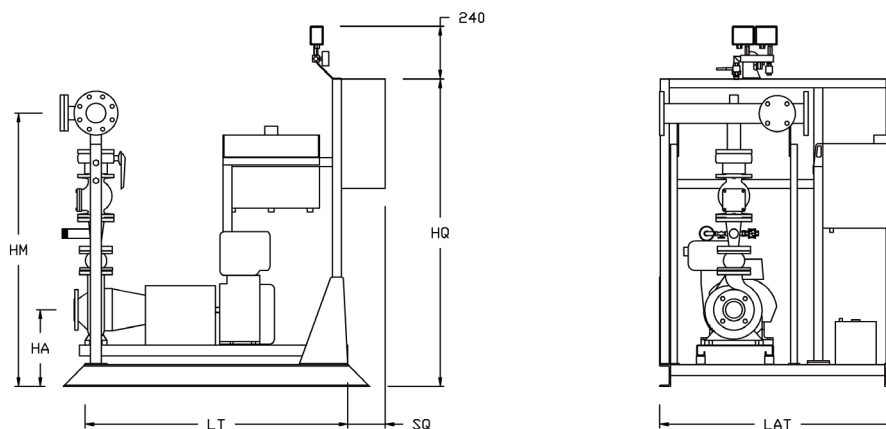
IDROFIRE BG MTP

DATI TECNICI TECHNICAL DATA

MODELLO GRUPPO	MOTORE DIESEL			KIT FLUSSIMETRO	KIT SOTTOBATTENTE	KIT SOPRABATTENTE
	DIESEL ENGINE			FLOW METER KIT	pompa principale POSITIVE HEAD KIT	pompa principale SUCTION LIFT KIT
	mod.	kW NA	kW NB	mod.	mod.	mod.
EN BG MTP 65-250-NB VS	D703LE0	33	37	CM80-V80	P80-S150	80x150
EN BG MTP 65-250-NB PS	LPWT 4-09	37,5	40,2	CM80-V80	P80-S150	80x150
EN BG MTP 65-250-235 VC	D703LTE0	48	53	CM100-V80	P80-S200	80x200
EN BG MTP 65-250-235 PC	LPWT 4-09	37,5	40,2	CM100-V80	P80-S200	80x200
EN BG MTP 65-250-245 VC	D703LTE0	48	53	CM100-V80	P80-S200	80x200
EN BG MTP 65-250-255 VC	D703LTE0	48	53	CM100-V80	P80-S200	80x200
EN BG MTP 65-250-NOA VS	D703LTE0	48	53	CM100-V80	P80-S200	80x200
EN BG MTP 65-250-264 VC	D754TPE2	65	73	CM100-V80	P80-S200	80x200
EN BG MTP 65-250-NO VS	D703LTE0	48	53	CM100-V80	P80-S150	80x200
EN BG MTP 65-315-RCD273 VS	D754TPE2	65	73	CM100-V80	P80-S200	80x200
EN BG MTP 65-315-RBC282 VS	D754TPE2	65	73	CM100-V80	P80-S200	80x200
EN BG MTP 65-315-291 VC	D756IPE2	100	110	CM100-V80	P80-S200	80x200
EN BG MTP 65-315-308 IC	N45 MNT F41	130,5	145	CM100-V80	P80-S200	80x200
EN BG MTP 80-200-195 VC	D703LE0	33	37	CM125-V100	P100-S250	100x250
EN BG MTP 80-200-195 PC	LPWT 4-09	37,5	40,2	CM125-V100	P100-S250	100x250
EN BG MTP 80-200-205 VC	D703LTE0	48	53	CM125-V100	P100-S250	100x250
EN BG MTP 80-200-205 PC	LPWT 4-09	37,5	40,2	CM125-V100	P100-S250	100x250
EN BG MTP 80-200-214 VC	D703LTE0	48	53	CM125-V125	P100-S250	100x250
EN BG MTP 80-250-225 VC	D703LTE0	48	53	CM100-V100	P100-S200	100x250
EN BG MTP 80-250-235 VC	D703LTE0	48	53	CM125-V100	P100-S200	100x250
EN BG MTP 80-250-245 VC	D754TPE2	65	73	CM125-V100	P100-S250	100x250
EN BG MTP 80-250-255 VC	D754TPE2	65	73	CM125-V100	P100-S250	100x250
EN BG MTP 80-250-264 VC	D756IPE2	100	110	CM125-V125	P100-S250	100x250
EN BG MTP 80-250-A VS	D756IPE2	100	110	CM125-V100	P100-S200	100x250
EN BG MTP 100-200-195 VC	D703LTE0	48	53	CM125-V125	P125-S250	125x300
EN BG MTP 100-200-195 PC	LPWT 4-09	37,5	40,2	CM125-V125	P125-S250	125x300
EN BG MTP 100-200-205 VC	D703LTE0	48	53	CM125-V125	P125-S250	125x300
EN BG MTP 100-200-214 VC	D754TPE2	65	73	CM125-V125	P125-S250	125x300
EN BG MTP 100-250-225 VC	D754TPE2	65	73	CM125-V125	P125-S300	125x300
EN BG MTP 100-250-235 VC	D756IPE2	100	110	CM125-V125	P125-S300	125x300
EN BG MTP 100-250-245 VC	D756IPE2	100	110	CM125-V125	P125-S300	125x300
EN BG MTP 100-250-255 IC	N45 MNT F41	130,5	145	CM125-V125	P125-S300	125x350
EN BG MTP 100-250-264 IC	N45 MNT F41	130,5	145	CM125-V125	P125-S300	125x350
EN BG MTP 100-315-291 IC	N45MNT F41	130,5	145	CM125-V125	P150-S250	150x250
EN BG MTP 100-315-RBC292 IS	N45 MNT F41	130,5	145	CM125-V125	P125-S300	125x300
EN BG MTP 100-315-RBC296 IS	N67 MNT F42	178	197	CM125-V125	P125-S300	125x300
EN BG MTP 100-315-RBC308 IS	N67 MNT F42	178	197	CM125-V125	P125-S300	125x300
EN BG MTP 100-315-308 IC	N45 MNT F41	130,5	145	CM125-V125	P150-S300	150x300
EN BG MTP 125-200-205 VC	D754TPE2	65	73	CM200-V200	P150-S300	150x350
EN BG MTP 125-200-214 VC	D756IPE2	100	110	CM200-V200	P150-S350	150x350
EN BG MTP 125-250-RC VS	D756IPE2	100	110	CM125-V125	P125-S300	150x350
EN BG MTP 125-250-RB IS	N45 MNT F41	130,5	145	CM150-V125	P150-S300	150x350
EN BG MTP 125-250-RAB IS	N67 MNT F42	178	197	CM150-V125	P150-S350	150x350
EN BG MTP 125-250-250 IC	N45 MNT F41	130,5	145	CM200-V200	P150-S300	150x350
EN BG MTP 125-250-264 IC	N45 MNT F41	130,5	145	CM200-V200	P150-S300	150x350
EN BG MTP 125-315-RBC287 IS	N67 MNT F42	178	197	CM125-V125	P150-S300	150x350
EN BG MTP 125-315-RCD295 IS	N67 MNT F42	178	197	CM125-V125	P150-S300	150x350
EN BG MTP 125-250-278 IC	N67 MNT F42	178	197	CM200-V200	P150-S350	150x400
EN BG MTP 125-315-RBC302 IS	N67 MNT F42	178	197	CM125-V125	P150-S300	150x350
EN BG MTP 150-315-RC257 IS	N67 MNT F42	178	197	CM200-V200	P200-S400	200x400
EN BG MTP 150-315-RC266 IS	N67 MNT F42	178	197	CM200-V200	P200-S400	200x400
EN BG MTP 150-315-RCD280 IS	N67 MNT F42	200	222	CM200-V200	P200-S300	200x350
EN BG MTP 150-315-RC290 IS	N67 MNT F40	227	246	CM200-V200	P200-S400	200x450
EN BG MTP 150-315-RBC284 IS	N67 MNT F42	200	222	CM200-V200	P200-S400	200x450
EN BG MTP 150-315-RBC290 IS	N67 MNT F40	227	246	CM200-V200	P200-S400	200x450
EN BG MTP 150-315-RAB310 IS	N60 ENT F40	282	295	CM200-V200	P200-S400	200x450
EN BG MTP 150-315-RAB315 IS	N60 ENT F40	282	295	CM200-V200	P200-S400	200x450

## IDROFIRE BG MTP

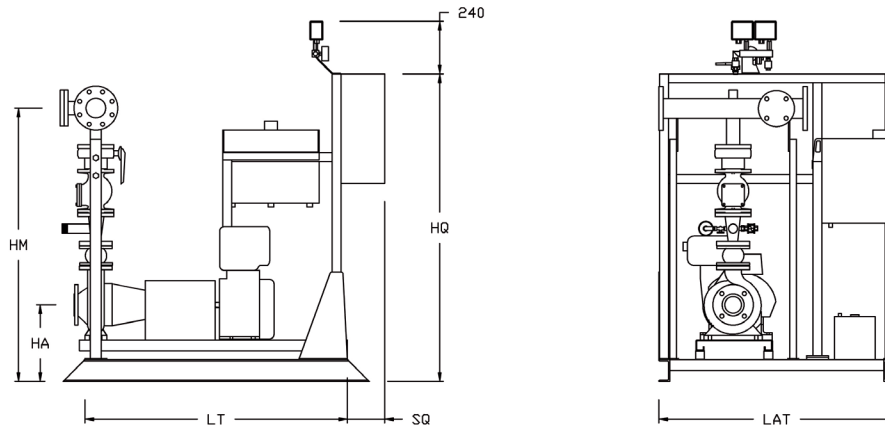
## DIMENSIONI DIMENSION



MODELLO GRUPPO	MANDATA		ASPIRAZIONE		HA	HM	LAT	LT	HQ	SQ
	KIT VLV	collettore	STB	STB						
MODEL GROUP	DELIVERY		SUCTION		HA	HM	LAT	LT	HQ	SQ
BG MTP	DN	DN	DN	DN	mm	mm	mm	mm	mm	mm
EN BG MTP 32-200-NC LS	40	DN80-F50	65	80	370	1243	1000	1100	1400	200
EN BG MTP 32-200-NB LS	40	DN80-F50	65	80	370	1243	1000	1100	1400	200
EN BG MTP 32-200-NA LS	40	DN80-F50	80	80	370	1243	1000	1100	1400	200
EN BG MTP 32-250-E LS	40	DN80-F50	80	100	390	1308	1000	1100	1400	200
EN BG MTP 32-250-225 LC	40	DN80-F50	80	100	390	1308	1000	1100	1400	200
EN BG MTP 32-250-235 LC	40	DN80-F50	80	100	390	1308	1000	1300	1400	200
EN BG MTP 32-250-245 LC	40	DN80-F50	80	100	390	1308	1000	1300	1400	200
EN BG MTP 32-250-B PS	50	DN80-F50	100	100	390	1338	1000	1400	1400	200
EN BG MTP 32-250-255 LC	40	DN80-F50	80	100	390	1308	1000	1300	1400	200
EN BG MTP 32-250-264 PC	40	DN80-F50	80	100	390	1308	1000	1400	1400	200
EN BG MTP 32-250-A LS	50	DN80-F50	100	100	434	1382	1000	1400	1400	200
EN BG MTP 40-200-185 LC	50	DN80-F50	80	100	370	1273	1000	1100	1400	200
EN BG MTP 40-200-195 LC	50	DN80-F50	80	100	370	1273	1000	1100	1400	200
EN BG MTP 40-200-205 LC	50	DN80-F50	100	100	370	1273	1000	1100	1400	200
EN BG MTP 40-200-214 LC	50	DN80-F50	100	100	370	1273	1000	1100	1400	200
EN BG MTP 40-200-NA LS	50	DN80-F50	100	100	395	1298	1000	1100	1400	200
EN BG MTP 40-250-225 LC	50	DN80-F50	100	125	390	1338	1000	1300	1400	200
EN BG MTP 40-250-235 LC	50	DN80-F50	100	125	390	1338	1000	1300	1400	200
EN BG MTP 40-250-245 PC	50	DN80-F50	100	125	390	1338	1000	1400	1400	200
EN BG MTP 40-250-255 PC	50	DN80-F50	100	125	390	1338	1000	1400	1400	200
EN BG MTP 40-250-264 LC	50	DN80-F50	100	125	434	1382	1000	1400	1400	200
EN BG MTP 40-250-264 PC	50	DN80-F50	100	125	400	1348	1100	1600	1400	200
EN BG MTP 40-315-RB300 VS	65	DN80-F50	100	125	445	1461	1100	1600	1400	200
EN BG MTP 40-315-RAB308 VS	65	DN80-F50	100	125	445	1461	1100	1600	1400	200
EN BG MTP 40-315-RAB315 VS	65	DN80-F50	100	125	445	1461	1100	1600	1400	200
EN BG MTP 50-160-174 LC	65	DN80-F50	150	150	395	1351	1000	1100	1400	200
EN BG MTP 50-200-185 LC	65	DN80-F50	125	125	370	1346	1000	1100	1400	200
EN BG MTP 50-200-195 LC	65	DN80-F50	125	125	395	1371	1000	1100	1400	200
EN BG MTP 50-200-C LS	65	DN80-F50	125	125	370	1346	1000	1100	1400	200
EN BG MTP 50-200-B LS	65	DN80-F50	100	125	395	1371	1000	1100	1400	200
EN BG MTP 50-200-205 LC	65	DN80-F50	125	125	388	1364	1000	1300	1400	200
EN BG MTP 50-200-A LS	65	DN80-F50	125	125	395	1371	1000	1100	1400	200
EN BG MTP 50-200-214 LC	65	DN80-F50	125	125	388	1364	1000	1300	1400	200
EN BG MTP 50-200-NB PS	65	DN80-F50	125	150	380	1356	1000	1400	1400	200
EN BG MTP 50-200-NA LS	65	DN80-F50	150	150	434	1410	1000	1400	1400	200
EN BG MTP 50-200-NA PS	65	DN80-F50	150	150	390	1366	1100	1600	1400	200
EN BG MTP 50-250-225 PC	65	DN80-F50	125	125	390	1391	1000	1400	1400	200
EN BG MTP 50-250-235 LC	65	DN80-F50	125	125	434	1435	1000	1400	1400	200
EN BG MTP 50-250-235 PC	65	DN80-F50	125	125	400	1401	1100	1600	1400	200

IDROFIRE BG MTP

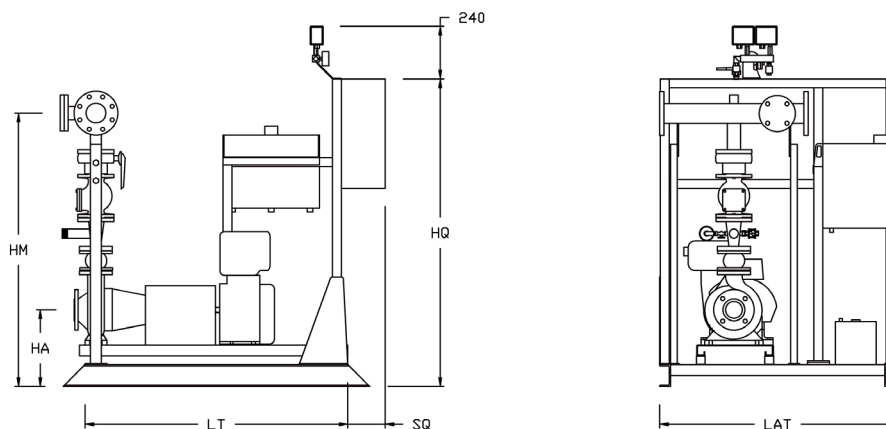
DIMENSIONI DIMENSION



MODELLO GRUPPO	MANDATA		ASPIRAZIONE		HA	HM	LAT	LT	HQ	SQ
	KIT VLV	collettore	STB	STB						
	DELIVERY	manifold	SUCTION	pos. head						
BG MTP	DN	DN	DN	DN	mm	mm	mm	mm	mm	mm
EN BG MTP 50-250-245 LC	65	DN80-F50	125	125	434	1435	1000	1400	1400	200
EN BG MTP 50-250-245 PC	65	DN80-F50	125	125	400	1401	1100	1600	1400	200
EN BG MTP 50-250-255 VC	65	DN80-F50	125	125	400	1401	1100	1600	1400	200
EN BG MTP 50-250-264 VC	65	DN80-F50	125	125	400	1401	1100	1600	1400	200
EN BG MTP 50-250-264 PC	65	DN80-F50	125	125	400	1401	1100	1600	1400	200
EN BG MTP 50-250-NA VS	65	DN80-F50	150	150	400	1401	1100	1600	1400	200
EN BG MTP 50-250-NA PS	65	DN80-F50	150	150	400	1401	1100	1600	1400	200
EN BG MTP 50-315-274 VC	65	DN80-F50	125	125	445	1501	1100	1600	1400	200
EN BG MTP 50-315-291 VC	65	DN80-F50	125	125	445	1501	1100	1600	1400	200
EN BG MTP 50-315-308 VC	65	DN80-F50	125	125	450	1506	1200	1800	1400	200
EN BG MTP 65-200-185 PC	100	DN125-F80	200	200	390	1512	1000	1400	1400	200
EN BG MTP 65-200-NA VS	100	DN125-F80	200	200	400	1522	1100	1600	1400	200
EN BG MTP 65-200-195 LC	100	DN125-F80	200	200	434	1556	1000	1400	1400	200
EN BG MTP 65-200-195 PC	100	DN125-F80	200	200	400	1522	1100	1600	1400	200
EN BG MTP 65-200-205 PC	100	DN125-F80	200	200	400	1522	1100	1600	1400	200
EN BG MTP 65-200-214 VC	100	DN125-F80	200	200	400	1522	1100	1600	1400	200
EN BG MTP 65-200-214 PC	100	DN125-F80	200	200	400	1522	1100	1600	1400	200
EN BG MTP 65-250-225 VC	100	DN125-F80	200	200	420	1567	1100	1600	1400	200
EN BG MTP 65-250-225 PC	100	DN125-F80	200	200	420	1567	1100	1600	1400	200
EN BG MTP 65-250-NB VS	80	DN100-F80	150	150	420	1488	1100	1600	1400	200
EN BG MTP 65-250-NB PS	80	DN100-F80	150	150	420	1488	1100	1600	1400	200
EN BG MTP 65-250-235 VC	100	DN125-F80	200	200	420	1567	1100	1600	1400	200
EN BG MTP 65-250-235 PC	100	DN125-F80	200	200	420	1567	1100	1600	1400	200
EN BG MTP 65-250-245 VC	100	DN125-F80	200	200	420	1567	1100	1600	1400	200
EN BG MTP 65-250-255 VC	100	DN125-F80	200	200	420	1567	1100	1600	1400	200
EN BG MTP 65-250-NQA VS	100	DN125-F80	200	200	420	1567	1100	1600	1400	200
EN BG MTP 65-250-264 VC	100	DN125-F80	200	200	420	1567	1200	1800	1400	200
EN BG MTP 65-250-N0 VS	100	DN125-F80	150	200	420	1567	1100	1600	1400	200
EN BG MTP 65-315-RCD273 VS	100	DN125-F80	200	200	445	1622	1200	1800	1400	200
EN BG MTP 65-315-RBC282 VS	100	DN125-F80	200	200	450	1627	1200	1800	1400	200
EN BG MTP 65-315-291 VC	100	DN125-F80	200	200	450	1627	1200	2000	1400	200
EN BG MTP 65-315-308 IC	100	DN125-F80	200	200	555	1732	1400	2000	1400	200
EN BG MTP 80-200-195 VC	125	DN150-F100	250	250	400	1630	1100	1600	1400	200
EN BG MTP 80-200-195 PC	125	DN150-F100	250	250	400	1630	1100	1600	1400	200
EN BG MTP 80-200-205 VC	125	DN150-F100	250	250	400	1630	1100	1600	1400	200
EN BG MTP 80-200-205 PC	125	DN150-F100	250	250	400	1630	1100	1600	1400	200
EN BG MTP 80-200-214 VC	125	DN150-F100	250	250	400	1630	1100	1600	1400	200
EN BG MTP 80-250-225 VC	125	DN150-F100	200	250	420	1680	1100	1600	1400	200
EN BG MTP 80-250-235 VC	125	DN150-F100	200	250	420	1680	1100	1600	1400	200

# IDROFIRE BG MTP

## DIMENSIONI DIMENSION



MODELLO GRUPPO	MANDATA		ASPIRAZIONE		HA	HM	LAT	LT	HQ	SQ
	KIT VLV	collettore	STB	STB						
	DELIVERY valves kit	manifold	SUCTION posit. head	posit. head						
BG MTP	DN	DN	DN	DN	mm	mm	mm	mm	mm	mm
EN BG MTP 80-250-245 VC	125	DN150-F100	250	250	420	1680	1200	1800	1400	200
EN BG MTP 80-250-255 VC	125	DN150-F100	250	250	450	1710	1200	1800	1400	200
EN BG MTP 80-250-264 VC	125	DN150-F100	250	250	450	1710	1200	2000	1400	200
EN BG MTP 80-250-A VS	125	DN150-F100	200	250	555	1815	1400	2000	1400	200
EN BG MTP 100-200-195 VC	150	DN200-F125	250	300	420	1761	1100	1600	1400	200
EN BG MTP 100-200-195 PC	150	DN200-F125	250	300	420	1761	1100	1600	1400	200
EN BG MTP 100-200-205 VC	150	DN200-F125	250	300	420	1761	1100	1600	1400	200
EN BG MTP 100-200-214 VC	150	DN200-F125	250	300	420	1761	1200	1800	1400	200
EN BG MTP 100-250-225 VC	150	DN200-F125	300	300	450	1791	1200	1800	1400	200
EN BG MTP 100-250-235 VC	150	DN200-F125	300	300	450	1791	1200	2000	1400	200
EN BG MTP 100-250-245 VC	150	DN200-F125	300	300	450	1791	1200	2000	1400	200
EN BG MTP 100-250-255 IC	150	DN200-F125	300	350	555	1896	1400	2000	1400	200
EN BG MTP 100-250-264 IC	150	DN200-F125	300	350	555	1896	1400	2000	1400	200
EN BG MTP 100-315-291 IC	150	DN200-F125	250	250	555	1931	1400	2000	1400	200
EN BG MTP 100-315-RBC292 IS	150	DN200-F125	300	300	555	1931	1400	2000	1400	200
EN BG MTP 100-315-RBC296 IS	150	DN200-F125	300	300	575	1951	1400	2000	1400	200
EN BG MTP 100-315-RBC308 IS	150	DN200-F125	300	300	575	1951	1400	2300	1400	200
EN BG MTP 100-315-308 IC	150	DN200-F125	300	300	555	1931	1400	2000	1400	200
EN BG MTP 125-200-205 VC	150	DN200-F125	300	350	470	1881	1200	1800	1400	200
EN BG MTP 125-200-214 VC	150	DN200-F125	350	350	470	1881	1200	2000	1400	200
EN BG MTP 125-250-RC VS	150	DN200-F125	300	350	470	1921	1200	2000	1400	200
EN BG MTP 125-250-RB IS	150	DN200-F125	300	350	555	2006	1400	2000	1400	200
EN BG MTP 125-250-RAB IS	150	DN200-F125	350	350	575	2026	1400	2300	1400	200
EN BG MTP 125-250-250 IC	150	DN200-F125	300	350	555	2006	1400	2000	1400	200
EN BG MTP 125-250-264 IC	150	DN200-F125	300	350	555	2006	1400	2000	1400	200
EN BG MTP 125-315-RBC287 IS	150	DN200-F125	300	350	585	2036	1400	2000	1400	200
EN BG MTP 125-315-RCD295 IS	150	DN200-F125	300	350	595	2046	1400	2300	1400	200
EN BG MTP 125-250-278 IC	150	DN200-F125	350	400	575	2026	1400	2300	1400	200
EN BG MTP 125-315-RBC302 IS	150	DN200-F125	300	350	595	2046	1400	2300	1400	200
EN BG MTP 150-315-RC257 IS	200	DN250-F200	400	400	595	2252	1400	2300	1400	200
EN BG MTP 150-315-RC266 IS	200	DN250-F200	400	400	595	2252	1400	2300	1400	200
EN BG MTP 150-315-RCD280 IS	200	DN250-F200	300	350	595	2252	1400	2300	1400	200
EN BG MTP 150-315-RC290 IS	200	DN250-F200	400	450	635	2292	1400	2300	1400	200
EN BG MTP 150-315-RBC284 IS	200	DN250-F200	400	450	595	2252	1400	2300	1400	200
EN BG MTP 150-315-RBC290 IS	200	DN250-F200	400	450	635	2292	1400	2300	1400	200
EN BG MTP 150-315-RAB310 IS	200	DN250-F200	400	450	635	2292	1400	2300	1400	200
EN BG MTP 150-315-RAB315 IS	200	DN250-F200	400	450	635	2292	1400	2300	1400	200