

# PRESTAZIONI POMPE PUMPS PERFORMANCES

## DATI TECNICI TECHNICAL DATA

PUMP MODEL	engine power					limit HHS HHP m³/h	limit NPSH 5m m³/h	portata l/min m³/h	hydraulic performance															
	electric		diesel		jockey				100	133	233	267	333	375	417	500	542	583	625	667	708	750	833	917
	kW	type	kW NA	type	kW				6	8	14	16	20	22,5	25	30	32,5	35	37,5	40	42,5	45	50	55
32-200-NC	4	L	4,2	or	1,1	20	20	45	44	39,8	38,2	34,4	30	27,5										
32-200-NB	5,5	L	6,2	or	1,1	22,5	25	53	52,8	51,1	50,2	47,4	45	43	35									
32-200-NA	7,5	L	7,1	or	1,1	25	25	62,8	62,6	62,2	62	59,5	59	57,5	49,7	45	38,6							
32-250-E	11	L	13,6	or	2,2	32,5	37,5		64	63,5	63,4	62,5	62	61	59,5	58,5	57,4	56	55	52,5				
32-250-225	15	L	13,6	or	1,1	30	30					69	68	67	62	59	55	49	42					
32-250-235	15	L	17,6	or	2,2	30	30					76	75	74	70	67	63	58	53	43				
32-250-245	18,5	L	17,6	or	2,2	32,5	30					83,5	82,5	81	76,5	73,5	75	66	61	54	47			
32-250-B	22	P	20,1	or	2,2	42	45	H mt	85,6	85	84	83,6	83	82,8	81	79	78,5	77	75,5	74	73	70	65,6	
32-250-255	18,5	L	17,6	or	2,2	32,5	30					89	88	87	82,5	79,5	77	73	68	62	54			
32-250-264	18,5	P	20,1	or	2,2	32,5	31					95	93,5	92,5	88	85	82	78	73	66	58			
32-250-A	22	L	24	or	2,2	45	45		94,5	94	94	92,5	92	92	90	89	88	86	85	83	81	77	71	
40-200-185	7,5	L	7,1	or	1,1	30	33					46	45,5	44	41	39	37	34	30	26	21			
40-200-195	9	L	10,4	or	1,1	32,5	35					52,5	51,5	50	47	45,5	43	40,5	37	34	30			
40-200-205	11	L	10,4	or	1,1	32,5	35					58	57,5	57	54	52,5	50	47,5	44	41	37	26		
40-200-214	11	L	10,4	or	1,1	35	35					62,5	61,5	61	58,5	57	55	52,5	50	46,5	43	33		
40-200-NA	11	L	13,6	or	2,2	40	55					60	59,5	59	57	56,5	56	55	54	52	50	47	41,5	

PUMP MODEL	engine power					limit HHS HHP m³/h	limit NPSH 5m m³/h	portata l/min m³/h	hydraulic performance																	
	electric		diesel		jockey				333	417	500	583	667	750	833	917	1000	1083	1167	1250	1333	1417	1500	1667		
	kW	type	kW NA	type	kW				20	25	30	35	40	45	50	55	60	65	70	75	80	85	90	100		
40-250-225	15	L	17,6	or	1,1	40	52		63	62	60	57	53	48	41	34										
40-250-235	18,5	L	17,6	or	2,2	45	52		70,5	69	68	66	62	57	51	44	30									
40-250-245	22	P	20,1	or	2,2	45	52		78	77	76	74	70	66	61	54	52									
40-250-255	22	P	20,1	or	2,2	50	52		86	85	82	81	78	74	69	62,5	61	34								
40-250-264	22	L	24	or	2,2	50	53		93	91	89	87	84	80	76	70	60,5	46								
40-250-264	22	P	26,8	or	2,2	50	53		93	91	89	87	84	80	76	70	60,5	46								
40-315-RB300	45	V	48	vt	1,5	50	55		112	111,5	111	110,5	110	109	107,5	105,5	103,5	100	98							
40-315-RAB308	45	V	48	vt	1,5	50	50		122	121	120,5	120	119,5	118	117	115	113	110	107,5							
40-315-RAB315	55	V	48	vt	2,2	50	55		131,5	131	130,5	130	129	128	127	124,5	122,5	120	117							
50-160-174	15	L	13,6	or	1,1	80	66					42	41,5	41	40	39	38	37,5	36	35	33,5	32	30	26,5		
50-200-185	11	L	10,4	or	1,1	50	55					44	43	41,5	39	37	33,5	30	27	22	16					
50-200-195	15	L	13,6	or	1,1	55	55					49,5	48,5	47,5	45,5	43	41	37	34	28	24	18				
50-200-C	11	L	10,4	or	1,1	50	65		52	51	49,6	47,8	45,9	43,4	41	38	35	32	28							
50-200-B	11	L	13,6	or	1,1	50	65		57	56	54	52	50	47	44	41	37	33								
50-200-205	15	L	17,6	or	1,1	60	55					54,5	53,5	52,5	50,5	48,5	46	43	40	36	32	27	21			
50-200-A	15	L	13,6	or	2,2	50	65		60	59	58	56,5	55	53	50,5	48	43	41	30							
50-200-214	18,5	L	17,6	or	1,1	65	55	H mt				58,5	57,5	56	53,5	51	48,5	45,5	41,5	38	33	28				
50-200-NB	18,5	P	20,1	or	1,1	75	75							57	55	53	51,5	50	48	47	45	42	37			
50-200-NA	22	L	24	or	2,2	82,5	95							67	66	65	64	62	60	58	55	52,5	45,5			
50-200-NA	22	P	26,8	or	2,2	82,5	95							67	66	65	64	62	60	58	55	52,5	45,5			
50-250-225	18,5	P	20,1	or	2,2	50	65					65	63,5	61	58	54	50	44	36	24						
50-250-235	22	L	24	or	2,2	50	65					74	72,5	71,5	68,5	65	61,5	56,5	50	40	26					
50-250-235	22	P	26,8	or	2,2	50	65					74	72,5	71,5	68,5	65	61,5	56,5	50	40	26					
50-250-245	30	L	24	or	2,2	55	65					84	82,5	81	78	75	71,5	67,5	62	55,5	46	30				
50-250-245	30	P	26,8	or	2,2	55	65					84	82,5	81	78	75	71,5	67,5	62	55,5	46	30				
50-250-255	30	V	33	or	2,2	60	65					92	91	90	88	86	83	79	75	69,5	62	52	38			
50-250-264	30	V	33	or	2,2	65	65					101	100	98	96	93,5	91	88	84	79,5	73,5	65,5	56			
50-250-264	30	P	37,5	or	2,2	65	65					101	100	98	96	93,5	91	88	84	79,5	73,5	65,5	56			
50-250-NA	37	V	33	or	2,2	70	100					100	99,5	99	98	97	94,5	93	90,5	87,5	84	80	76,5	70	66	55
50-250-NA	37	P	37,5	or	2,2	70	100					100	99,5	99	98	97	94,5	93	90,5	87,5	84	80	76,5	70	66	55
50-315-274	45	V	48	vt	1,5	60	80					100	98	96	94	91	89	86	81	74	66	60				
50-315-291	55	V	48	vt	1,5	70	85					115	114	112	110	108	106	102	99	94	90	82	74			
50-315-308	75	V	65	vt	1,5	70	90					130	128	127	125	123	122	119	117	114	110	106	100			

PRESTAZIONI POMPE  
PUMPS PERFORMANCES

DATI TECNICI TECHNICAL DATA

PUMP MODEL	engine power					limit HHS HHP mc/h	limit NPSH 5m mc/h	portata l/min mc/h	hydraulic performance															
	electric		diesel		jockey				667	833	1000	1167	1333	1500	1667	1833	2000	2167	2333	2500	2667	2833	3000	3167
	kW	type	kW NA	type	kW				40	50	60	70	80	90	100	110	120	130	140	150	160	170	180	190
65-200-185	22	P	20,1	or	1,1	110	120				45	44	42,5	40,5	38	36,5	34	32	28	25	20	15		
65-200-NA	30	V	33	or	2,2	120	130	66,5	66	65	64,7	63,7	62	60	58	55,6	53	50	47	43	38	34		
65-200-195	30	L	24	or	1,1	120	120			51,5	50,5	48,5	47	45	43	41	38,5	36,5	34	30	26	21		
65-200-195	30	P	26,8	or	1,1	120	120			51,5	50,5	48,5	47	45	43	41	38,5	36,5	34	30	26	21		
65-200-205	30	P	26,8	or	1,1	130	120			57	56	55	53	52	49,5	47,5	46	43,5	41,5	38,5	35	31	25	
65-200-214	37	V	33	or	2,2	140	120			61,5	60,5	60	58	57	55	53,5	52	50	47	45,5	43	39,5	35,5	
65-200-214	37	P	37,5	or	2,2	140	120			61,5	60,5	60	58	57	55	53,5	52	50	47	45,5	43	39,5	35,5	
65-250-225	37	V	33	or	2,2	120	126			66	65	64	63	61	58	56	53	48	45	40	36	26,5		
65-250-225	37	P	37,5	or	2,2	120	126			66	65	64	63	61	58	56	53	48	45	40	36	26,5		
65-250-NB	37	V	33	or	2,2	110	110	H mt	75	74,4	73,5	72,5	72	69	67	63,5	62,5	60	57,5					
65-250-NB	37	P	37,5	or	2,2	110	110		75	74,4	73,5	72,5	72	69	67	63,5	62,5	60	57,5					
65-250-235	37	V	48	or	2,2	120	126			74	73	72	71	68	67,5	65	61	58	55	48	44	37,5		
65-250-235	37	P	37,5	or	2,2	120	126			74	73	72	71	68	67,5	65	61	58	55	48	44	37,5		
65-250-245	45	V	48	or	2,2	130	126			80	79	78	77,5	76	74	72,5	70	67,5	64	58	54	42,5	34	
65-250-255	55	V	48	or	2,2	140	126			88	87,5	86	85	83	81	80	77,5	74	71	67,5	62,5	57,5	52,5	
65-250-NOA	45	V	48	or	2,2	110	110		92	91,8	91	90	89	87	84,5	82,5	78	76,5	74	71	68	65,5		
65-250-264	55	V	65	or	2,2	150	126			93	92,5	91	90	88	86	85	82,5	80	77,5	74	70	65	61	
65-250-NO	55	V	48	or	2,2	110	110		95	94,8	94	93	92	90	87,6	85	82	78,5	76					

PUMP MODEL	engine power					limit HHS HHP mc/h	limit NPSH 5m mc/h	portata l/min mc/h	hydraulic performance													
	electric		diesel		jockey				667	1000	1333	1500	1667	2000	2333	2500	2667	2833	3000			
	kW	type	kW NA	type	kW				40	60	80	90	95	100	120	130	140	150	160	170	180	
65-315-RCD273	55	V	65	vt	1,5	100	120			100	98	96,5	96	95	90	87,5	85,5	84	83	79		
65-315-RBC282	75	V	65	vt	1,5	100	120	H mt	112	111	108,5	107,5	107	106	102,5	100	98	95,5	94	90,5	88	
65-315-291	90	V	100	vt	1,5	130	165			113	111	110,5	110	106	103	100	96	92	88	82		
65-315-308	110	I	130,5	vt	1,5	140	180			126	125	124	123	120	118	115	113	109	106	100		

PUMP MODEL	engine power					limit HHS HHP mc/h	limit NPSH 5m mc/h	portata l/min mc/h	hydraulic performance															
	electric		diesel		jockey				1333	1667	2000	2167	2333	2500	2833	3000	3167	3333	3500	3667	3833	4000	4167	4333
	kW	type	kW NA	type	kW				80	100	120	130	140	150	170	180	190	200	210	220	230	240	250	260
80-200-195	30	V	33	or	1,1	190	204			49	48	47	46	44	42,5	41,5	40	39	37,5	36	34	31	28	
80-200-195	30	P	37,5	or	1,1	190	204			49	48	47	46	44	42,5	41,5	40	39	37,5	36	34	31	28	
80-200-205	37	V	48	or	1,1	200	204			56	55	54	53	51	50	49	47,5	46	45	43,5	42	40	38	
80-200-205	37	P	37,5	or	1,1	200	204			56	55	54	53	51	50	49	47,5	46	45	43,5	42	40	38	
80-200-214	45	V	48	or	2,2	220	204			65,5	62	61	60	58	57	56	54	53	52	51	49	48	46	
80-250-225	45	V	48	or	2,2	170	204	H mt					61	60	57	55	52	50	46	42	38	33	26	
80-250-235	55	V	48	or	2,2	180	200						69	68	65	64	62	59	56	54	50	46	36	
80-250-245	55	V	65	or	2,2	190	200						77	76	74	72	70	68	65	63	61	57	48	
80-250-255	75	V	65	or	2,2	200	200						84	84	81	80	78	77	75	73	70	67	60,5	
80-250-264	75	V	100	or	2,2	210	200						90	90	88,5	88	86	85	83	81	79	76	70	
80-250-A	110	V	98	or	2,2	250	250		102	102	102	101	101	99	98	98	97	96	95	95	94	92	90	

PUMP MODEL	engine power					limit HHS HHP mc/h	limit NPSH 5m mc/h	portata l/min mc/h	hydraulic performance															
	electric		diesel		jockey				2833	3000	3167	3333	3667	3833	4000	4167	4333	4500	4667	5000	5333	5667	6000	
	kW	type	kW NA	type	kW				170	180	190	200	220	230	240	250	260	270	280	300	320	340	360	
100-200-195	37	V	48	or	1,1	260	276			47,5	47	46	45	43,5	42	41	39,5	38,5	37	36	33,5	32	28	24
100-200-195	37	P	37,5	or	1,1	260	276			47,5	47	46	45	43,5	42	41	39,5	38,5	37	36	33,5	32	28	24
100-200-205	55	V	48	or	1,1	280	282	H mt	55	54,5	54	53	51	50	48,5	47,5	46,5	45	44	41,5	38,5	36	32,5	
100-200-214	55	V	65	or	2,2	300	276			60,5	60	59,5	59	57,5	56,5	55,5	54	53	52	51	48	46	43	40

# PRESTAZIONI POMPE

## PUMPS PERFORMANCES

### DATI TECNICI TECHNICAL DATA

PUMP MODEL	engine power					limit HHS HHP mc/h	limit NPSH 5m mc/h	portata l/min mc/h	hydraulic performance															
	electric		diesel		jockey				2500	2917	3333	3750	4167	4583	5000	5417	5833	6250	6667	7083	7917	8333	8750	9166
	kW	type	kW NA	type	kW				150	175	200	225	250	275	300	325	350	375	400	425	475	500	525	550
100-250-225	75	V	65	or	2,2	275	300																	
100-250-235	75	V	100	or	2,2	275	300																	
100-250-245	90	V	100	or	2,2	300	300																	
100-250-255	110	V	130,5	or	2,2	325	300																	
100-250-264	132	I	130,5	or	2,2	325	300																	
100-315-291	110	I	130,5	vt	1,5	250	300																	
100-315-RBC292	132	I	130,5	vt	1,5	275	275																	
100-315-RBC296	160	I	178	vt	1,5	275	275																	
100-315-RBC308	160	I	178	vt	1,5	290	290																	
100-315-308	132	I	130,5	vt	1,5	250	300																	
125-200-205	75	V	65	or	1,1	375	350	H mt																
125-200-214	75	V	100	or	1,1	400	350																	
125-250-RC	90	V	100	or	2,2	385	375																	
125-250-RB	132	I	130,5	or	2,2	425	350																	
125-250-RAB	160	I	178	or	2,2	425	350																	
125-250-250	132	I	130,5	vt	1,1	375	420																	
125-250-264	132	I	130,5	vt	1,1	400	420																	
125-315-RBC287	160	I	178	vt	1,5	325	325																	
125-315-RCD295	160	I	178	vt	1,5	350	350																	
125-250-278	160	I	178	vt	1,5	475	420																	
125-315-RBC302	200	I	178	vt	1,5	325	325																	

PUMP MODEL	engine power					limit HHS HHP mc/h	limit NPSH 5m mc/h	portata l/min mc/h	hydraulic performance													
	electric		diesel		jockey				3333	4167	5000	5833	6667	7500	8333	9167	10000	10833	11667	12500		
	kW	type	kW NA	type	kW				200	250	300	350	400	450	500	550	600	650	700	750		
150-315-RC257	160	I	178	vt	1,1	450	575															
150-315-RC266	160	I	178	vt	1,1	525	525															
150-315-RCD280	200	I	200	vt	1,1	500	580															
150-315-RC290	250	I	227	vt	1,5	475	475															
150-315-RBC284	200	I	200	vt	1,1	500	625	H mt														
150-315-RBC290	250	I	227	vt	1,5	525	700															
150-315-RAB310	315	I	282	vt	1,5	525	525															
150-315-RAB315	315	I	282	vt	1,5	550	675															

## IDROFIRE BG ETP

### DATI TECNICI TECHNICAL DATA

MODELLO GRUPPO	MOTORE ELETTRICO		KIT FLUSSIMETRO	KIT ASP. SOTTOBATTENTE pompa principale	KIT ASP. SOPRABATTENTE pompa principale
MODEL GROUP	ELECTRIC ENGINE		FLOW METER KIT	POSITIVE HEAD KIT main pump	SUCTION LIFT KIT main pump
BG ETP	mod.	kW	mod.	mod.	mod.
EN BG ETP 32-200-NC ES	112MA	4	CM50-V50	P50-S65	50x80
EN BG ETP 32-200-NB ES	132SA	5,5	CM50-V50	P50-S65	50x80
EN BG ETP 32-200-NA ES	132SB	7,5	CM50-V50	P50-S80	50x80
EN BG ETP 32-250-E ES	160MA	11	CM50-V50	P50-S80	50x100
EN BG ETP 32-250-225 EC	160MB	15	CM50-V50	P50-S80	50x100
EN BG ETP 32-250-235 EC	160MB	15	CM50-V50	P50-S80	50x100
EN BG ETP 32-250-245 EC	160L	18,5	CM50-V50	P50-S80	50x100
EN BG ETP 32-250-B ES	180M	22	CM50-V50	P50-S100	50x100
EN BG ETP 32-250-255 EC	160L	18,5	CM50-V50	P50-S80	50x100
EN BG ETP 32-250-264 EC	160L	18,5	CM50-V50	P50-S80	50x100
EN BG ETP 32-250-A ES	180M	22	CM50-V50	P50-S100	50x100
EN BG ETP 40-200-185 EC	132SB	7,5	CM50-V50	P65-S80	65x100
EN BG ETP 40-200-195 EC	132M	9	CM50-V50	P65-S80	65x100
EN BG ETP 40-200-205 EC	160MA	11	CM50-V50	P65-S100	65x100
EN BG ETP 40-200-214 EC	160MA	11	CM50-V50	P65-S100	65x100
EN BG ETP 40-200-NA ES	160MA	11	CM65-V50	P65-S100	65x100
EN BG ETP 40-250-225 EC	160MB	15	CM65-V50	P65-S100	65x125
EN BG ETP 40-250-235 EC	160L	18,5	CM65-V50	P65-S100	65x125
EN BG ETP 40-250-245 EC	180M	22	CM65-V50	P65-S100	65x125
EN BG ETP 40-250-255 EC	180M	22	CM65-V50	P65-S100	65x125
EN BG ETP 40-250-264 EC	180M	22	CM65-V50	P65-S100	65x125
EN BG ETP 40-315-RB300 ES	225M	45	CM65 - V50	P65-S100	65x125
EN BG ETP 40-315-RAB308 ES	225M	45	CM65 - V50	P65-S100	65x125
EN BG ETP 40-315-RAB315 ES	250M	55	CM65 - V50	P65-S100	65x125
EN BG ETP 50-160-174 EC	160MB	15	CM65 - V50	P65-S150	65x150
EN BG ETP 50-200-185 EC	160MA	11	CM65-V50	P65-S125	65x125
EN BG ETP 50-200-195 EC	160MB	15	CM65-V50	P65-S125	65x125
EN BG ETP 50-200-C ES	160MA	11	CM65 - V50	P65-S125	65x125
EN BG ETP 50-200-B ES	160MA	11	CM65 - V50	P65-S100	65x125
EN BG ETP 50-200-205 EC	160MB	15	CM65-V50	P65-S125	65x125
EN BG ETP 50-200-A ES	160MB	15	CM65-V50	P65-S125	65x125
EN BG ETP 50-200-214 EC	160L	18,5	CM65 - V50	P65-S125	65x125
EN BG ETP 50-200-NB ES	160L	18,5	CM65 - V50	P65-S125	65x150
EN BG ETP 50-200-NA ES	180M	22	CM65 - V50	P65-S150	65x150
EN BG ETP 50-250-225 EC	160L	18,5	CM65-V50	P65-S125	65x125
EN BG ETP 50-250-235 EC	180M	22	CM65-V50	P65-S125	65x125
EN BG ETP 50-250-245 EC	200LA	30	CM65 - V50	P65-S125	65x125
EN BG ETP 50-250-255 EC	200LA	30	CM65 - V50	P65-S125	65x125
EN BG ETP 50-250-264 EC	200LA	30	CM65 - V50	P65-S125	65x125
EN BG ETP 50-250-NA ES	200LB	37	CM65 - V50	P65-S150	65x150
EN BG ETP 50-315-274 EC	225M	45	CM65-V50	P80-S125	80x125
EN BG ETP 50-315-291 EC	250M	55	CM65-V50	P80-S125	80x125
EN BG ETP 50-315-308 EC	280S	75	CM65-V50	P80-S125	80x125
EN BG ETP 65-200-185 EC	180M	22	CM100-V80	P80-S200	80x200
EN BG ETP 65-200-NA ES	200LA	30	CM100-V80	P80-S200	80x200
EN BG ETP 65-200-195 EC	200LA	30	CM100-V80	P80-S200	80x200
EN BG ETP 65-200-205 EC	200LA	30	CM100-V80	P80-S200	80x200
EN BG ETP 65-200-214 EC	200LB	37	CM100-V100	P80-S200	80x200
EN BG ETP 65-250-225 EC	200LB	37	CM100-V80	P80-S200	80x200
EN BG ETP 65-250-NB ES	200LB	37	CM80-V80	P80-S150	80x150
EN BG ETP 65-250-235 EC	200LB	37	CM100-V80	P80-S200	80x200

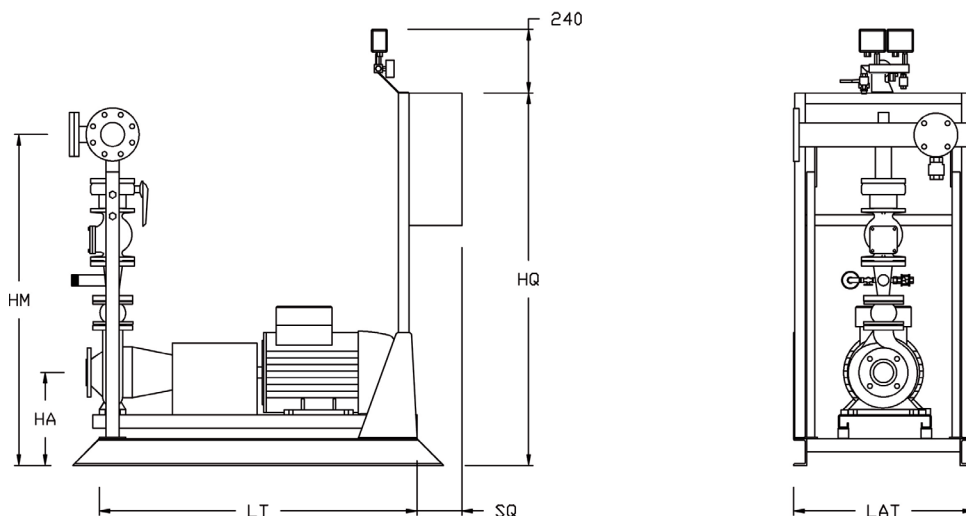
## IDROFIRE BG ETP

## DATI TECNICI TECHNICAL DATA

MODELLO GRUPPO	MOTORE ELETTORICO		KIT FLUSSIMETRO	KIT ASP. SOTTOBATTENTE	KIT ASP. SOPRABATTENTE
	ELECTRIC ENGINE			pompa principale	pompa principale
MODEL GROUP			FLOW METER KIT	POSITIVE HEAD KIT	SUCTION LIFT KIT
BG ETP	mod.	kW	mod.	main pump	main pump
				mod.	mod.
EN BG ETP 65-250-245 EC	225M	45	CM100-V80	P80-S200	80x200
EN BG ETP 65-250-255 EC	250M	55	CM100-V80	P80-S200	80x200
EN BG ETP 65-250-NOA ES	225M	45	CM100-V80	P80-S200	80x200
EN BG ETP 65-250-264 EC	250M	55	CM100-V80	P80-S200	80x200
EN BG ETP 65-250-NO ES	250M	55	CM100-V80	P80-S150	80x200
EN BG ETP 65-315-RCD273 ES	250M	55	CM100-V80	P80-S200	80x200
EN BG ETP 65-315-RBC282 ES	280S	75	CM100-V80	P80-S200	80x200
EN BG ETP 65-315-291 EC	280M	90	CM100-V80	P80-S200	80x200
EN BG ETP 65-315-308 EC	315S	110	CM100-V80	P80-S200	80x200
EN BG ETP 80-200-195 EC	200LA	30	CM125-V100	P100-S250	100x250
EN BG ETP 80-200-205 EC	200LB	37	CM125-V100	P100-S250	100x250
EN BG ETP 80-200-214 EC	225M	45	CM125-V125	P100-S250	100x250
EN BG ETP 80-250-225 EC	225M	45	CM100-V100	P100-S200	100x250
EN BG ETP 80-250-235 EC	250M	55	CM125-V100	P100-S200	100x250
EN BG ETP 80-250-245 EC	250M	55	CM125-V100	P100-S250	100x250
EN BG ETP 80-250-255 EC	280S	75	CM125-V100	P100-S250	100x250
EN BG ETP 80-250-264 EC	280S	75	CM125-V125	P100-S250	100x250
EN BG ETP 80-250-A ES	315S	110	CM125-V100	P100-S200	100x250
EN BG ETP 100-200-195 EC	200LB	37	CM125-V125	P125-S250	125x300
EN BG ETP 100-200-205 EC	250M	55	CM125-V125	P125-S250	125x300
EN BG ETP 100-200-214 EC	250M	55	CM125-V125	P125-S250	125x300
EN BG ETP 100-250-225 EC	280S	75	CM125-V125	P125-S300	125x300
EN BG ETP 100-250-235 EC	280S	75	CM125-V125	P125-S300	125x300
EN BG ETP 100-250-245 EC	280M	90	CM125-V125	P125-S300	125x300
EN BG ETP 100-250-255 EC	315S	110	CM125-V125	P125-S300	125x350
EN BG ETP 100-250-264 EC	315MA	132	CM125-V125	P125-S300	125x350
EN BG ETP 100-315-291 EC	315S	110	CM125-V125	P150-S250	150x250
EN BG ETP 100-315-RBC292 ES	315MA	132	CM125-V125	P125-S300	125x300
EN BG ETP 100-315-RBC296 ES	315MB	160	CM125-V125	P125-S300	125x300
EN BG ETP 100-315-RBC308 ES	315MB	160	CM125-V125	P125-S300	125x300
EN BG ETP 100-315-308 EC	315MA	132	CM125-V125	P150-S300	150x300
EN BG ETP 125-200-205 EC	280S	75	CM200-V200	P150-S300	150x350
EN BG ETP 125-200-214 EC	280S	75	CM200-V200	P150-S350	150x350
EN BG ETP 125-250-RC ES	280M	90	CM125-V125	P125-S300	150x350
EN BG ETP 125-250-RB ES	315MA	132	CM150-V125	P150-S300	150x350
EN BG ETP 125-250-RAB ES	315MB	160	CM150-V125	P150-S350	150x350
EN BG ETP 125-250-250 EC	315MA	132	CM200-V200	P150-S300	150x350
EN BG ETP 125-250-264 EC	315MA	132	CM200-V200	P150-S300	150x350
EN BG ETP 125-315-RBC287 ES	315MB	160	CM125-V125	P150-S300	150x350
EN BG ETP 125-315-RCD295 ES	315MB	160	CM125-V125	P150-S300	150x350
EN BG ETP 125-250-278 EC	315MB	160	CM200-V200	P150-S350	150x400
EN BG ETP 125-315-RBC302 ES	315L	200	CM125-V125	P150-S300	150x350
EN BG ETP 150-315-RC257 ES	315MB	160	CM200-V200	P200-S400	200x400
EN BG ETP 150-315-RC266 ES	315MB	160	CM200-V200	P200-S400	200x400
EN BG ETP 150-315-RCD280 ES	315L	200	CM200-V200	P200-S300	200x350
EN BG ETP 150-315-RC290 ES	355MB	250	CM200-V200	P200-S400	200x450
EN BG ETP 150-315-RBC284 ES	315L	200	CM200-V200	P200-S400	200x450
EN BG ETP 150-315-RBC290 ES	355MB	250	CM200-V200	P200-S400	200x450
EN BG ETP 150-315-RAB310 ES	355LB	315	CM200-V200	P200-S400	200x450
EN BG ETP 150-315-RAB315 ES	355LB	315	CM200-V200	P200-S400	200x450

# IDROFIRE BG ETP

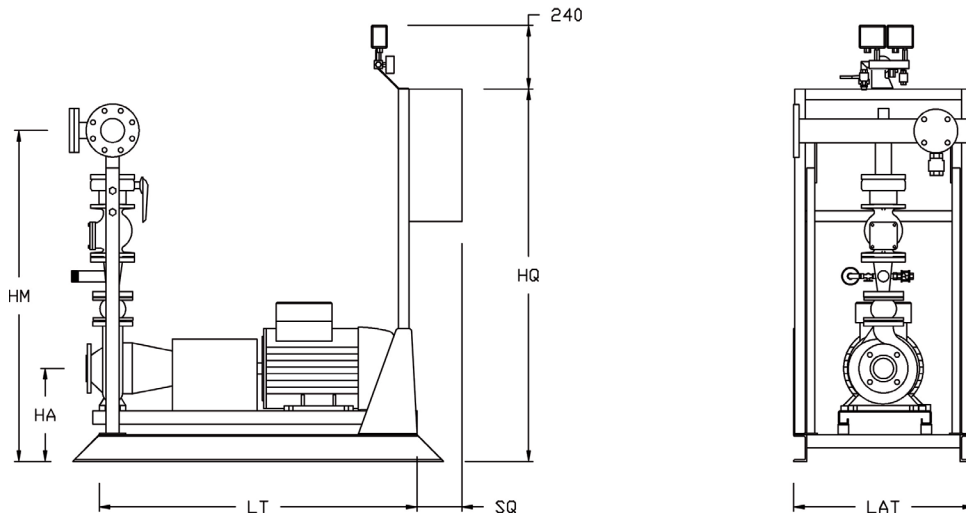
## DIMENSIONI DIMENSIONS



MODELLO GRUPPO	MANDATA		ASPIRAZIONE		HA	HM	LAT	LT	HQ	SQ
	KIT VLV	collettore	STB	STB						
MODEL GROUP	DELIVERY		SUCTION		HA	HM	LAT	LT	HQ	SQ
BG ETP	valves kit	manifold	posit. head	posit. head	mm	mm	mm	mm	mm	mm
EN BG ETP 32-200-NC ES	40	DN80-F50	65	80	370	1243	700	1100	1400	200
EN BG ETP 32-200-NB ES	40	DN80-F50	65	80	370	1243	700	1100	1400	200
EN BG ETP 32-200-NA ES	40	DN80-F50	80	80	370	1243	700	1100	1400	200
EN BG ETP 32-250-E ES	40	DN80-F50	80	100	390	1308	700	1100	1400	200
EN BG ETP 32-250-225 EC	40	DN80-F50	80	100	390	1308	700	1100	1400	200
EN BG ETP 32-250-235 EC	40	DN80-F50	80	100	390	1308	700	1100	1400	200
EN BG ETP 32-250-245 EC	40	DN80-F50	80	100	390	1308	700	1100	1400	200
EN BG ETP 32-250-B ES	50	DN80-F50	100	100	390	1338	700	1300	1400	200
EN BG ETP 32-250-255 EC	40	DN80-F50	80	100	390	1308	700	1100	1400	200
EN BG ETP 32-250-264 EC	40	DN80-F50	80	100	390	1308	700	1100	1400	200
EN BG ETP 32-250-A ES	50	DN80-F50	100	100	434	1382	700	1300	1400	200
EN BG ETP 40-200-185 EC	50	DN80-F50	80	100	370	1273	700	1100	1400	200
EN BG ETP 40-200-195 EC	50	DN80-F50	80	100	370	1273	700	1100	1400	200
EN BG ETP 40-200-205 EC	50	DN80-F50	100	100	370	1273	700	1100	1400	200
EN BG ETP 40-200-214 EC	50	DN80-F50	100	100	370	1273	700	1100	1400	200
EN BG ETP 40-200-NA ES	50	DN80-F50	100	100	395	1298	700	1100	1400	200
EN BG ETP 40-250-225 EC	50	DN80-F50	100	125	390	1338	700	1100	1400	200
EN BG ETP 40-250-235 EC	50	DN80-F50	100	125	390	1338	700	1100	1400	200
EN BG ETP 40-250-245 EC	50	DN80-F50	100	125	390	1338	700	1300	1400	200
EN BG ETP 40-250-255 EC	50	DN80-F50	100	125	390	1338	700	1300	1400	200
EN BG ETP 40-250-264 EC	50	DN80-F50	100	125	434	1382	700	1300	1400	200
EN BG ETP 40-315-RB300 ES	65	DN80-F50	100	125	445	1461	800	1600	1400	200
EN BG ETP 40-315-RAB308 ES	65	DN80-F50	100	125	445	1461	800	1600	1400	200
EN BG ETP 40-315-RAB315 ES	65	DN80-F50	100	125	445	1461	900	1800	1400	200
EN BG ETP 50-160-174 EC	65	DN80-F50	150	150	395	1351	700	1100	1400	200
EN BG ETP 50-200-185 EC	65	DN80-F50	125	125	370	1346	700	1100	1400	200
EN BG ETP 50-200-195 EC	65	DN80-F50	125	125	395	1371	700	1100	1400	200
EN BG ETP 50-200-C ES	65	DN80-F50	125	125	370	1346	700	1100	1400	200
EN BG ETP 50-200-B ES	65	DN80-F50	100	125	395	1371	700	1100	1400	200
EN BG ETP 50-200-205 EC	65	DN80-F50	125	125	388	1364	700	1100	1400	200
EN BG ETP 50-200-A ES	65	DN80-F50	125	125	395	1371	700	1100	1400	200
EN BG ETP 50-200-214 EC	65	DN80-F50	125	125	388	1364	700	1100	1400	200
EN BG ETP 50-200-NB ES	65	DN80-F50	125	150	380	1356	700	1100	1400	200
EN BG ETP 50-200-NA ES	65	DN80-F50	150	150	434	1410	700	1300	1400	200
EN BG ETP 50-250-225 EC	65	DN80-F50	125	125	390	1391	700	1100	1400	200
EN BG ETP 50-250-235 EC	65	DN80-F50	125	125	434	1435	700	1300	1400	200

IDROFIRE BG ETP

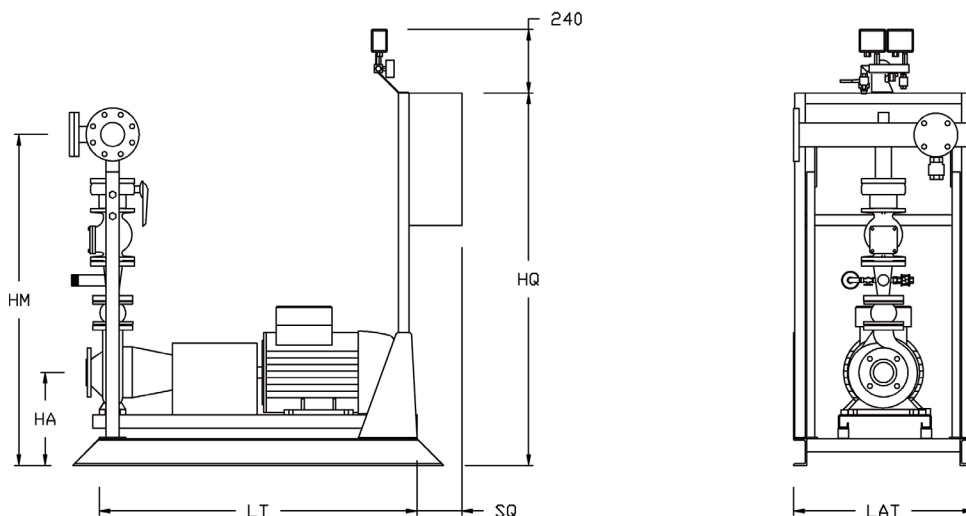
DIMENSIONI DIMENSIONS



MODELLO GRUPPO	MANDATA		ASPIRAZIONE		HA	HM	LAT	LT	HQ	SQ
	KIT VLV	collettore	STB	STB						
	DELIVERY valves kit	manifold	SUCTION posit. head	posit. head						
BG ETP	DN	DN	DN	DN	mm	mm	mm	mm	mm	mm
EN BG ETP 50-250-245 EC	65	DN80-F50	125	125	434	1435	700	1300	1400	200
EN BG ETP 50-250-255 EC	65	DN80-F50	125	125	400	1401	700	1300	1400	200
EN BG ETP 50-250-264 EC	65	DN80-F50	125	125	400	1401	700	1300	1400	200
EN BG ETP 50-250-NA ES	65	DN80-F50	150	150	400	1401	700	1300	1400	200
EN BG ETP 50-315-274 EC	65	DN80-F50	125	125	445	1501	800	1600	1400	200
EN BG ETP 50-315-291 EC	65	DN80-F50	125	125	445	1501	900	1800	1400	200
EN BG ETP 50-315-308 EC	65	DN80-F50	125	125	450	1506	900	1800	1400	300
EN BG ETP 65-200-185 EC	100	DN125-F80	200	200	390	1512	700	1300	1400	200
EN BG ETP 65-200-NA ES	100	DN125-F80	200	200	400	1522	700	1300	1400	200
EN BG ETP 65-200-195 EC	100	DN125-F80	200	200	434	1556	700	1300	1400	200
EN BG ETP 65-200-205 EC	100	DN125-F80	200	200	400	1522	700	1300	1400	200
EN BG ETP 65-200-214 EC	100	DN125-F80	200	200	400	1522	700	1300	1400	200
EN BG ETP 65-250-225 EC	100	DN125-F80	200	200	420	1567	700	1300	1400	200
EN BG ETP 65-250-NB ES	80	DN100-F80	150	150	420	1488	700	1300	1400	200
EN BG ETP 65-250-235 EC	100	DN125-F80	200	200	420	1567	700	1300	1400	200
EN BG ETP 65-250-245 EC	100	DN125-F80	200	200	420	1567	800	1600	1400	200
EN BG ETP 65-250-255 EC	100	DN125-F80	200	200	420	1567	900	1800	1400	200
EN BG ETP 65-250-NOA ES	100	DN125-F80	200	200	420	1567	800	1600	1400	200
EN BG ETP 65-250-264 EC	100	DN125-F80	200	200	420	1567	900	1800	1400	200
EN BG ETP 65-250-NO ES	100	DN125-F80	150	200	420	1567	900	1800	1400	200
EN BG ETP 65-315-RCD273 ES	100	DN125-F80	200	200	445	1622	900	1800	1400	200
EN BG ETP 65-315-RBC282 ES	100	DN125-F80	200	200	450	1627	900	1800	1400	300
EN BG ETP 65-315-291 EC	100	DN125-F80	200	200	450	1627	1100	2000	1400	300
EN BG ETP 65-315-308 EC	100	DN125-F80	200	200	555	1732	1100	2300	1400	300
EN BG ETP 80-200-195 EC	125	DN150-F100	250	250	400	1630	700	1300	1400	200
EN BG ETP 80-200-205 EC	125	DN150-F100	250	250	400	1630	700	1300	1400	200
EN BG ETP 80-200-214 EC	125	DN150-F100	250	250	400	1630	800	1600	1400	200
EN BG ETP 80-250-225 EC	125	DN150-F100	200	250	420	1680	800	1600	1400	200
EN BG ETP 80-250-235 EC	125	DN150-F100	200	250	420	1680	900	1800	1400	200
EN BG ETP 80-250-245 EC	125	DN150-F100	250	250	420	1680	900	1800	1400	200
EN BG ETP 80-250-255 EC	125	DN150-F100	250	250	450	1710	900	1800	1400	300
EN BG ETP 80-250-264 EC	125	DN150-F100	250	250	450	1710	900	1800	1400	300
EN BG ETP 80-250-A ES	125	DN150-F100	200	250	555	1815	1100	2300	1400	300
EN BG ETP 100-200-195 EC	150	DN200-F125	250	300	420	1761	700	1300	1400	200
EN BG ETP 100-200-205 EC	150	DN200-F125	250	300	420	1761	900	1800	1400	200
EN BG ETP 100-200-214 EC	150	DN200-F125	250	300	420	1761	900	1800	1400	200

# IDROFIRE BG ETP

## DIMENSIONI DIMENSIONS



MODELLO GRUPPO	MANDATA		ASPIRAZIONE		HA	HM	LAT	LT	HQ	SQ
	KIT VLV	collettore	STB	STB						
MODEL GROUP	DELIVERY		SUCTION		HA	HM	LAT	LT	HQ	SQ
BG ETP	valves kit	manifold	posit. head	posit. head	mm	mm	mm	mm	mm	mm
EN BG ETP 100-250-225 EC	150	DN200-F125	300	300	450	1791	900	1800	1400	300
EN BG ETP 100-250-235 EC	150	DN200-F125	300	300	450	1791	900	1800	1400	300
EN BG ETP 100-250-245 EC	150	DN200-F125	300	300	450	1791	1100	2000	1400	300
EN BG ETP 100-250-255 EC	150	DN200-F125	300	350	555	1896	1100	2300	1400	300
EN BG ETP 100-250-264 EC	150	DN200-F125	300	350	555	1896	1100	2300	1400	300
EN BG ETP 100-315-291 EC	150	DN200-F125	250	250	555	1931	1100	2300	1400	300
EN BG ETP 100-315-RBC292 ES	150	DN200-F125	300	300	555	1931	1100	2300	1400	300
EN BG ETP 100-315-RBC296 ES	150	DN200-F125	300	300	575	1951	1100	2300	1400	300
EN BG ETP 100-315-RBC308 ES	150	DN200-F125	300	300	575	1951	1100	2300	1400	300
EN BG ETP 100-315-308 EC	150	DN200-F125	300	300	555	1931	1100	2300	1400	300
EN BG ETP 125-200-205 EC	150	DN200-F125	300	350	470	1881	900	1800	1400	300
EN BG ETP 125-200-214 EC	150	DN200-F125	350	350	470	1881	900	1800	1400	300
EN BG ETP 125-250-RC ES	150	DN200-F125	300	350	470	1921	1100	2000	1400	300
EN BG ETP 125-250-RB ES	150	DN200-F125	300	350	555	2006	1100	2300	1400	300
EN BG ETP 125-250-RAB ES	150	DN200-F125	350	350	575	2026	1100	2300	1400	300
EN BG ETP 125-250-250 EC	150	DN200-F125	300	350	555	2006	1100	2300	1400	300
EN BG ETP 125-250-264 EC	150	DN200-F125	300	350	555	2006	1100	2300	1400	300
EN BG ETP 125-315-RBC287 ES	150	DN200-F125	250	350	585	2036	1100	2300	1400	300
EN BG ETP 125-315-RCD295 ES	150	DN200-F125	250	350	595	2046	1100	2300	1400	300
EN BG ETP 125-250-278 EC	150	DN200-F125	350	400	575	2026	1100	2300	1400	300
EN BG ETP 125-315-RBC302 ES	150	DN200-F125	300	350	595	2046	1100	2300	1400	370
EN BG ETP 150-315-RC257 ES	200	DN250-F200	400	400	595	2252	1100	2300	1400	300
EN BG ETP 150-315-RC266 ES	200	DN250-F200	400	400	595	2252	1100	2300	1400	300
EN BG ETP 150-315-RCD280 ES	200	DN250-F200	300	350	595	2252	1100	2300	1400	370
EN BG ETP 150-315-RC290 ES	200	DN250-F200	400	450	635	2292	1300	2500	1400	370
EN BG ETP 150-315-RBC284 ES	200	DN250-F200	400	450	595	2252	1100	2300	1400	370
EN BG ETP 150-315-RBC290 ES	200	DN250-F200	400	450	635	2292	1300	2500	1400	370
EN BG ETP 150-315-RAB310 ES	200	DN250-F200	400	450	635	2292	1300	2500	1400	370
EN BG ETP 150-315-RAB315 ES	200	DN250-F200	400	450	635	2292	1300	2500	1400	370